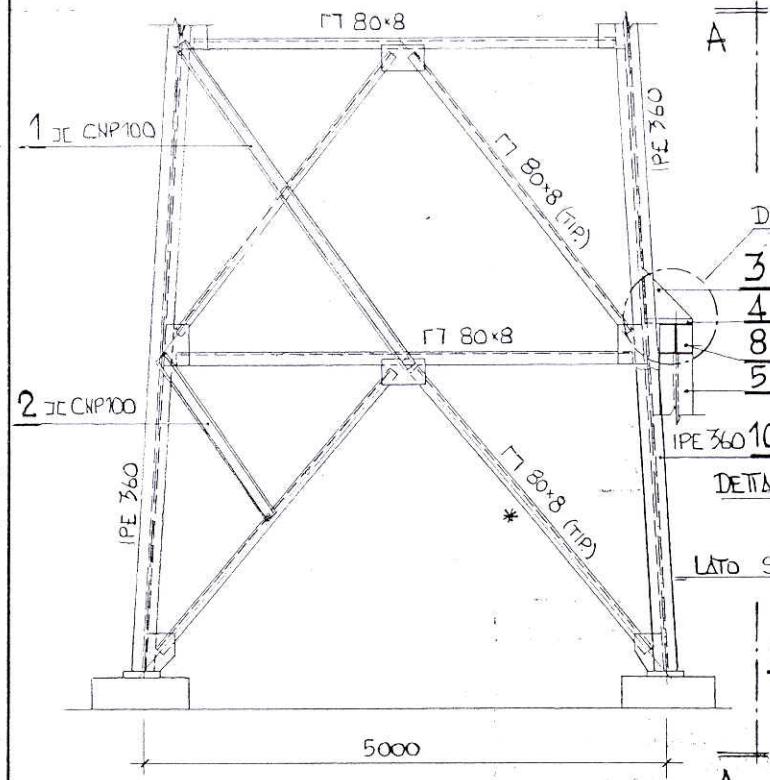
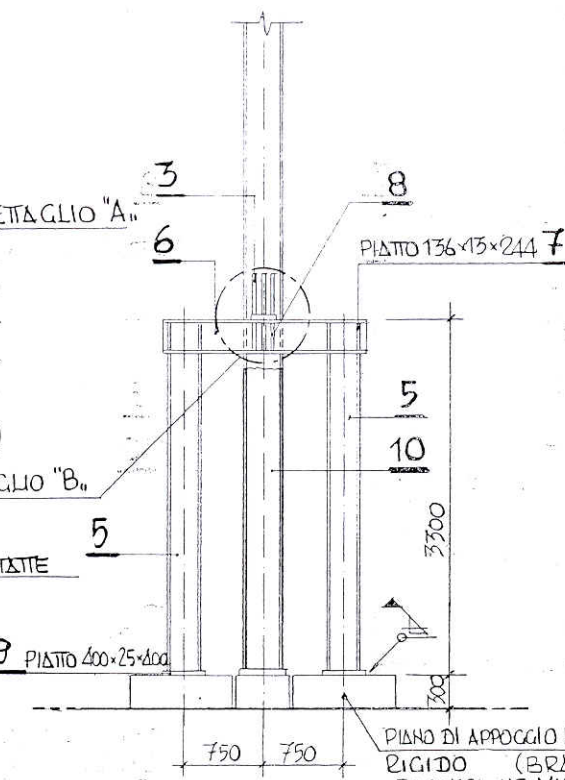


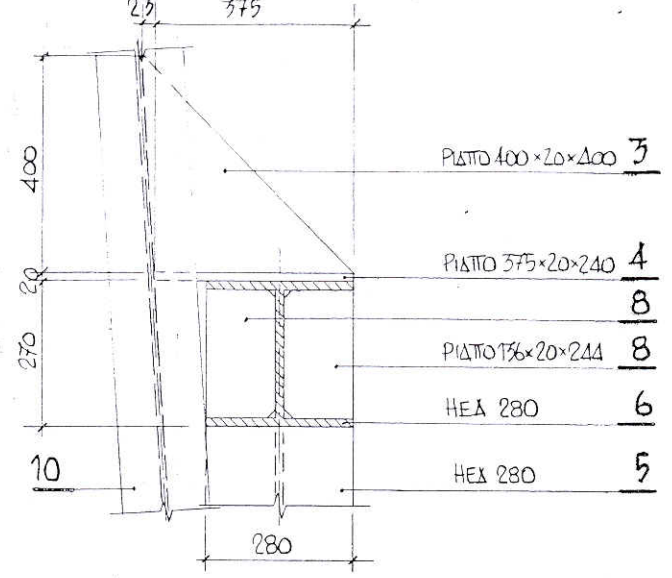
Questo disegno è proprietà della TPL Tecnologie Progettazioni s.p.a. Non deve essere copiato, riprodotto, modificato, né divulgato senza la sua autorizzazione.



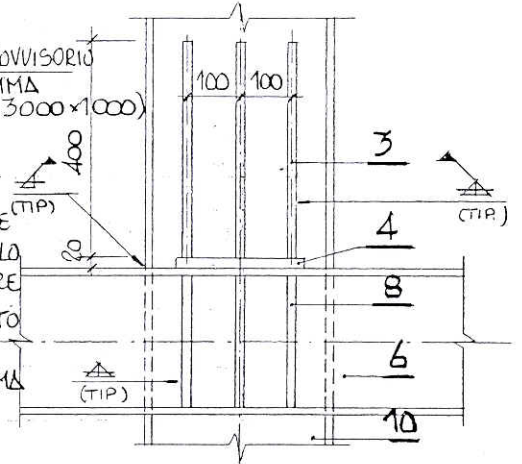
STILATA "C"



VISTA "A-A"



DETTAGLIO "A"



DETTAGLIO "B"

MODALITÀ DI ESECUZIONE

- 1 - PREDISPORRE OPERE PROVVISORIE POS. 1÷9 INCLUSO PIANO DI APPOGGIO PROV.
- 2 - RIMUOVERE CONTROVENTO IPE 80x8 * VED. DIS. 1800-04 FG. 2
- 3 - RIMUOVERE MONTANTE IPE 360 Lg. 2800 DISSALDARE DALLA PIASTRA DI BASE
- 4 - SALDARE PEZZO NUOVO Lg. 2800 E VERIFICARE LA SALDATURA
- 5 - RIMUOVERE OPERE PROVVISORIE

N.B. - DOVE NON INDICATO SPESSORE DELLA SALDATURA 0,70 DELLO SPESSORE MINIMO DA SALDARE
 - REALIZZARE IL LIVELLAMENTO DEL PIANO PRIMA DELLA POSA IN OPERA DELLA BRAMMA

TOTALE Kg 1085,64

POS.	DENOMINAZIONE/MATERIALE	N° PEZZI	UNITARI PESI	TOTALE	NOTE
10	IPE 360 Lg. 2800 (Fe 360 B)	1	159,88	159,88	
9	PIATTO 400x25x400	2	31,40	62,80	
8	PIATTO 136x20x244	6	5,21	31,26	
7	PIATTO 136x13x244	8	3,39	27,12	
6	HEA 280 Lg. 1796	1	137,21	137,21	
5	HEA 280 Lg. 3005	2	229,58	459,16	
4	PIATTO 375x20x240	1	14,13	14,13	
3	PIATTO 400x20x400	3	25,12	75,36	
2	CHP 100 Lg. 1850	2	19,61	39,22	
1	CHP 100 Lg. 3750	2	39,75	79,50	

PRISMA s.p.a. IMPIANTI INDUSTRIALI INGEGNERIA DEL TERRITORIO						
ILVA SpA RISANAMENTO LINEE TMC						
PONTE NASTRO 6/56						
RIPRISTINO MONTANTE STILATA C						
REV.	DATA	DESCRIZIONE	RED. PREP.	CONTR. CHECK.	APPR. APPR.	AUTOR. AUTH.
1	10/04/92	EMESSO PER COSTRUZIONE				
0	10/3/92	EMISSIONE PER COMMENTI				
					Progetto 4187	Unità 00
					DC	Classe di archivio e progressivo 1800-04
						Foglio 5
						Rev 1

Mod. 1507/IE REV. 1 (c. 1.000) 190 GR