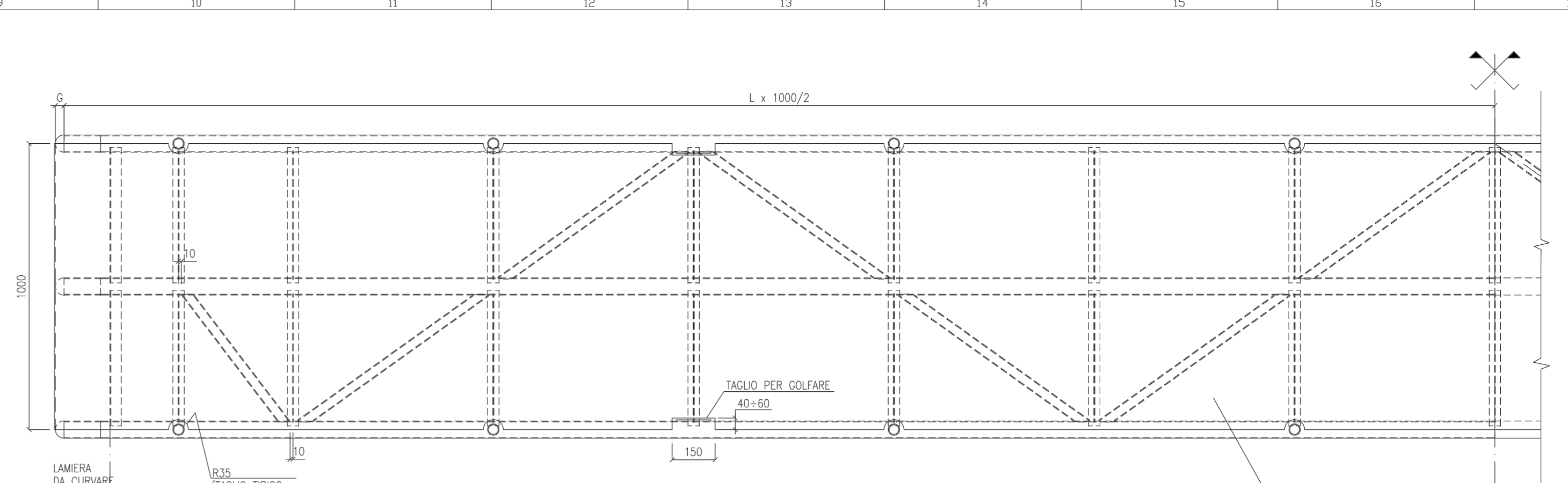
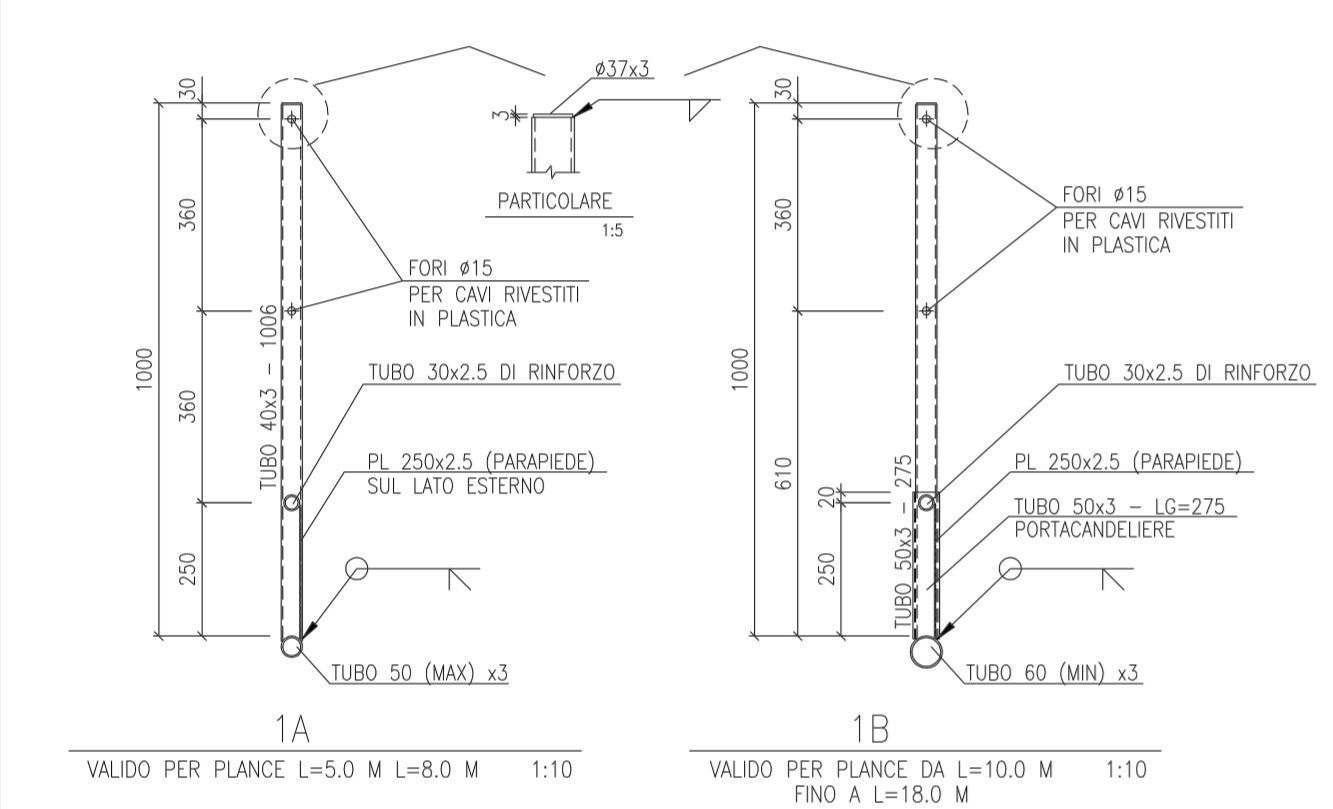


VISTA D'ASSIEME LATERALE
NON IN SCALA

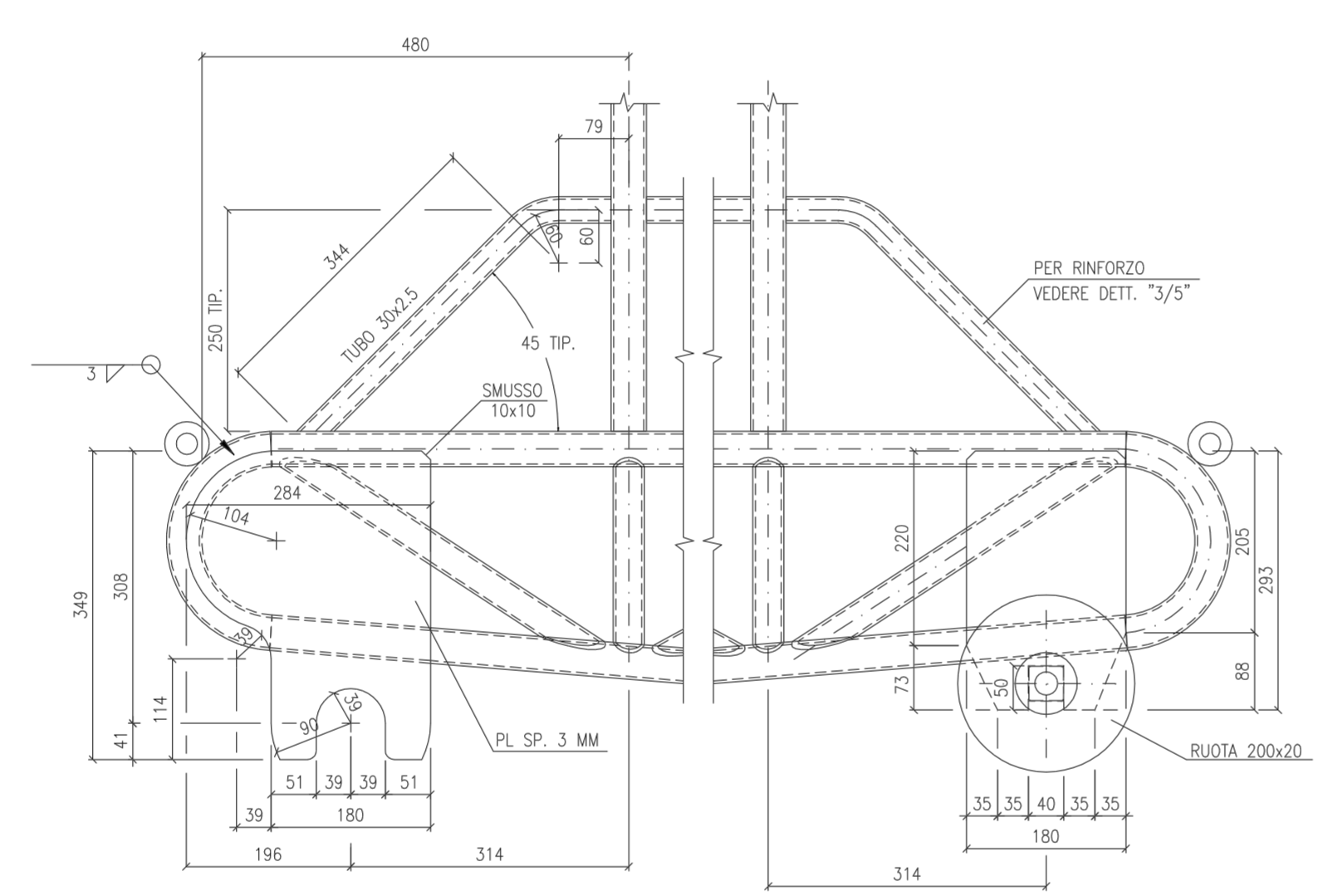


VISTA D'ASSIEME PIANTA
NON IN SCALA

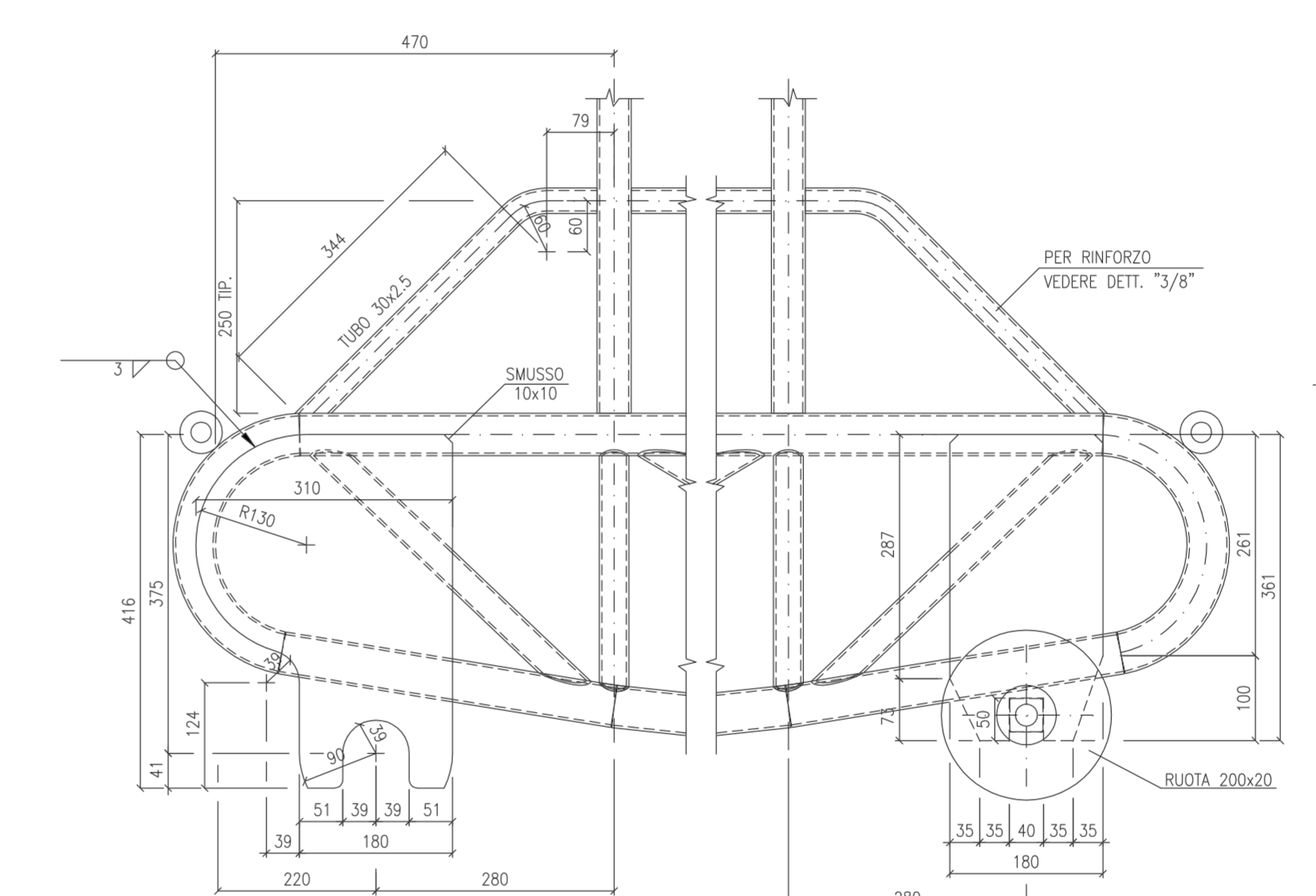
LUCCE PLANCIA L	PASSAMANI DETT.	NUM. CAND.	DIMENSIONI (mm)								DETTAGLIO AGGANCIO	
			A	B	C	D	E	F	G	H	ANTERIORE	POSTERIORE
5.0	1A	10	1000	1000	0	2000	500	1500	20	1140	3/5 M	4/5 M
8.0	1A	12	1400	1400	700	3500	500	2100	25	1150	3/8 M	4/8 M
10.0	1B	16	1100	1100	700	4600	400	2800	30	1160	3/10 M	4/10 M
12.0	1B	18	1400	1400	0	5600	400	2800	30	1160	3/12 M	4/12 M
14.0	1B	20	1440	1440	720	6480	520	3600	40	1180	3/14 M	4/14 M
18.0	1B	26	1440	1440	0	8640	360	5040	40	1180	3/18 M	4/18 M



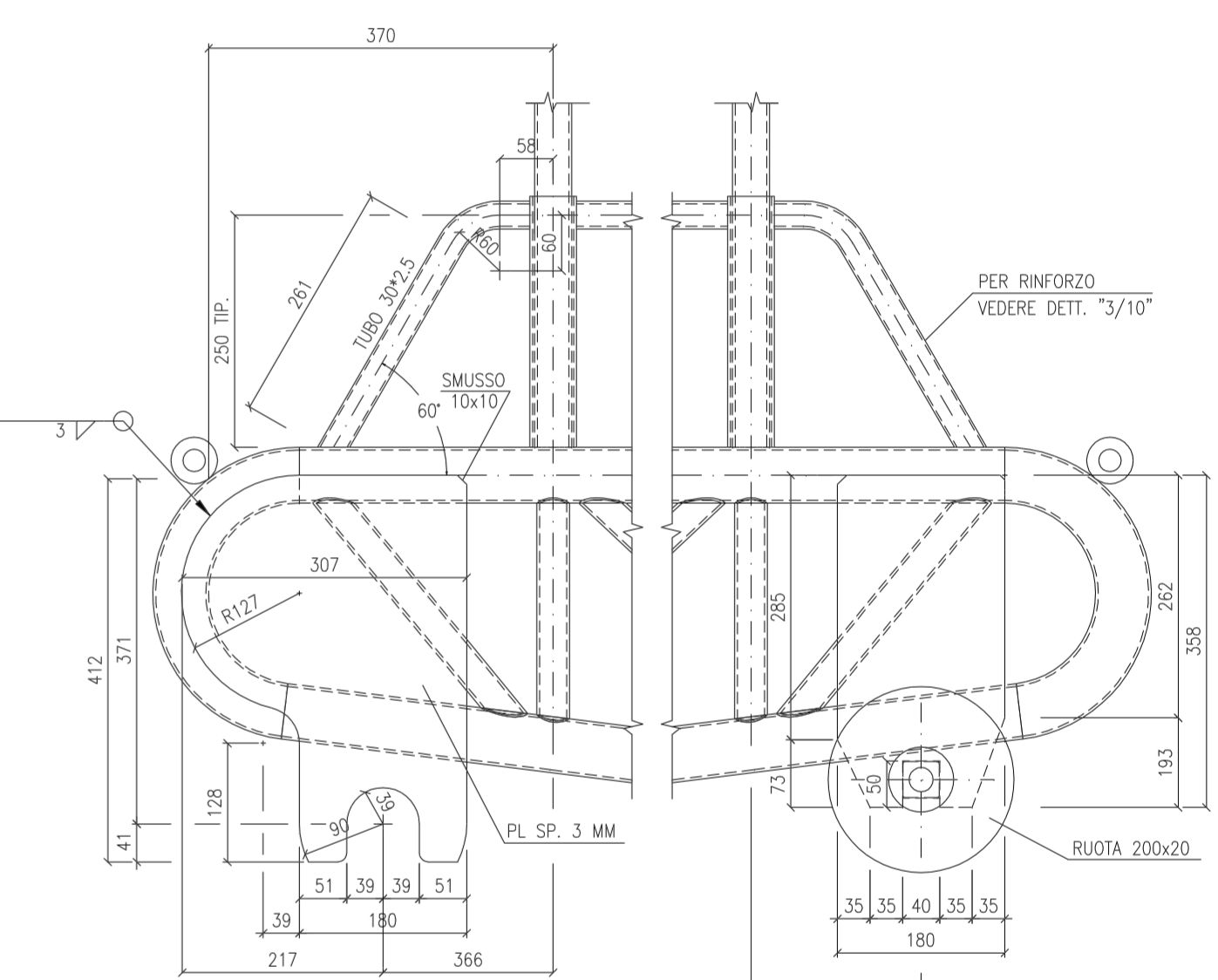
DETTAGLIO "1"
PASSAMANI 1:10



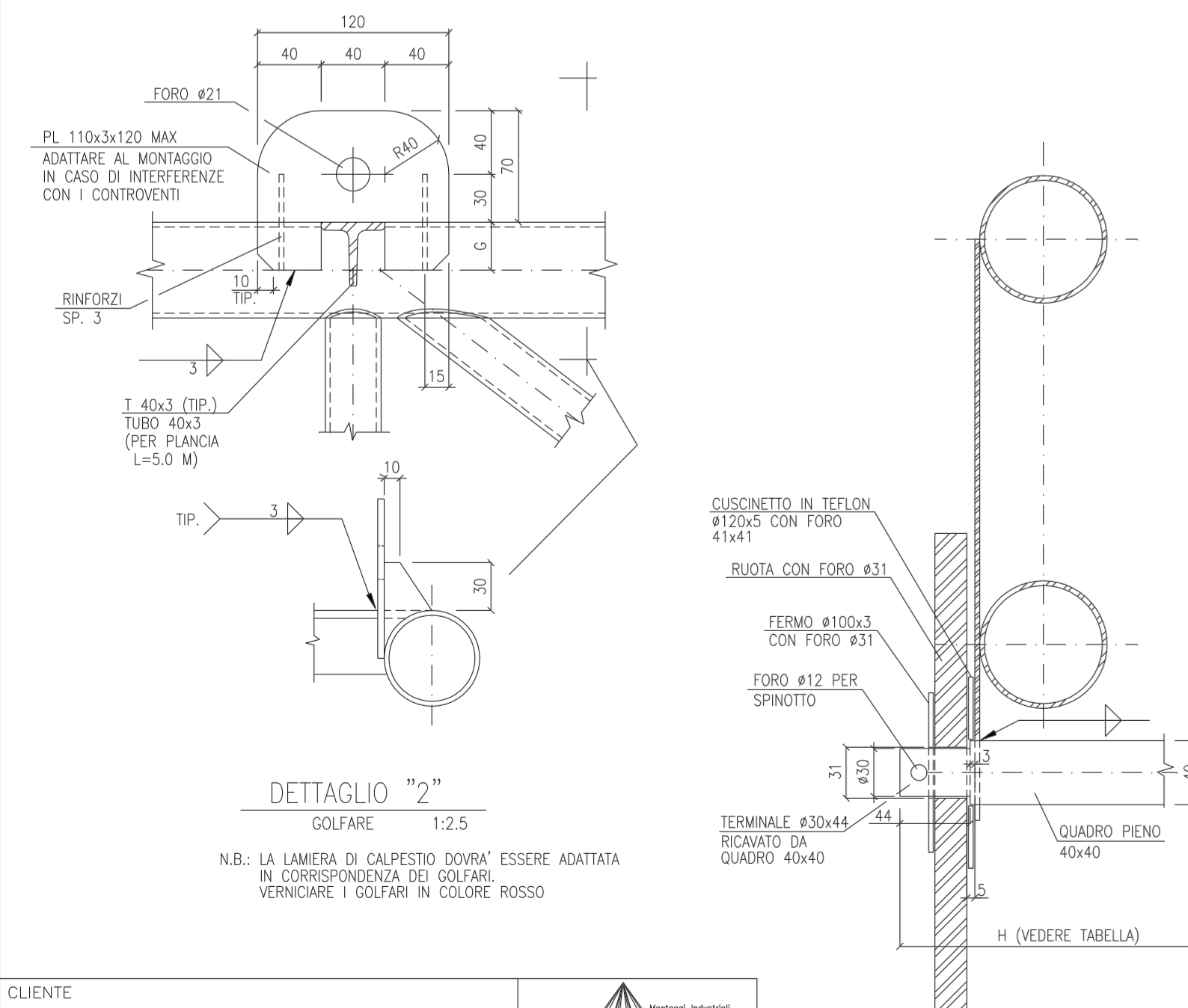
DETT. 3/5 M
AGGANCIO ANTERIORE 1:5
AGGANCIO POSTERIORE 1:5
PER QUANTO NON INDICATO VEDERE DETTAGLIO 3/5



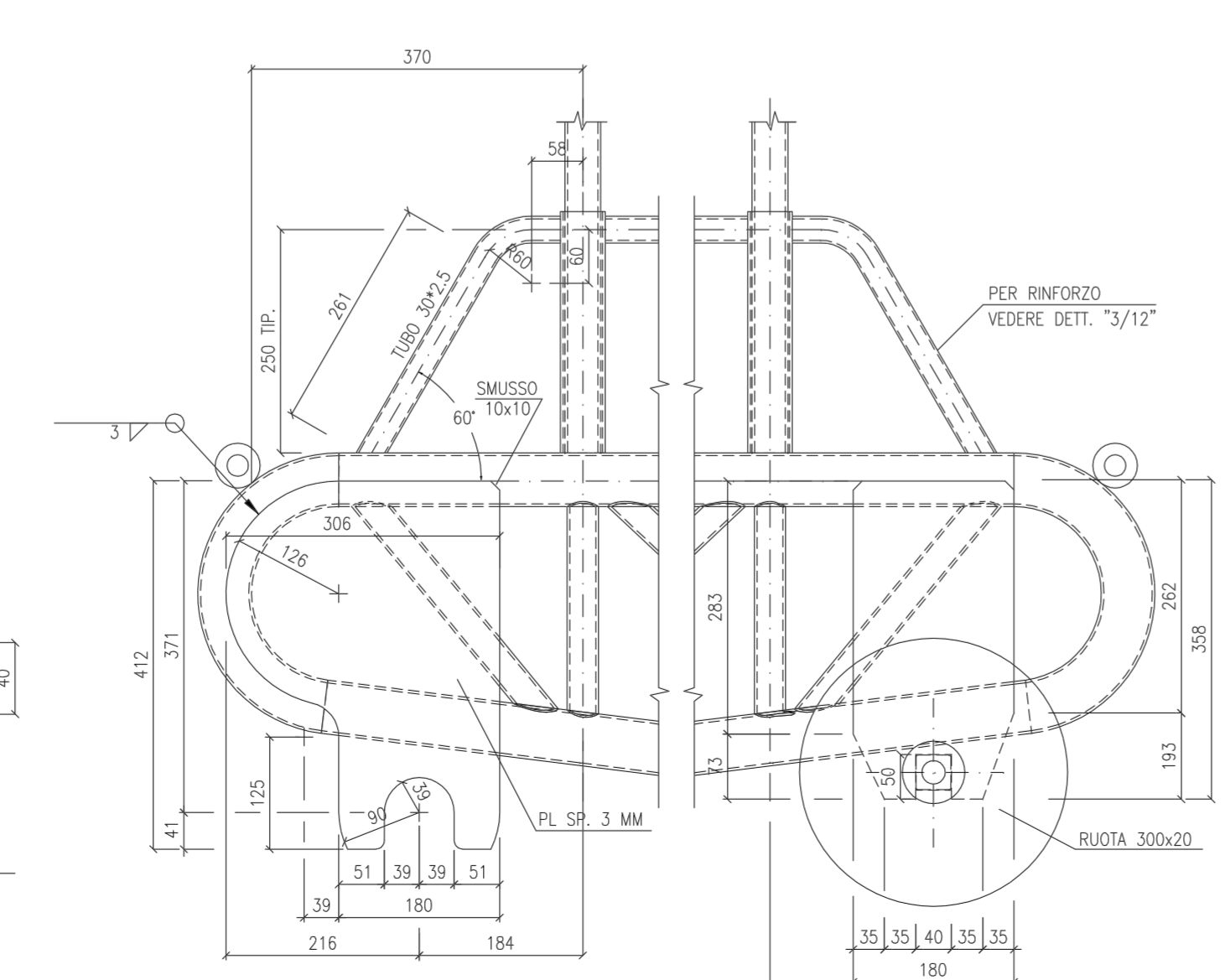
DETT. 3/8 M
AGGANCIO ANTERIORE 1:5
AGGANCIO POSTERIORE 1:5
PER QUANTO NON INDICATO VEDERE DETTAGLIO 3/8



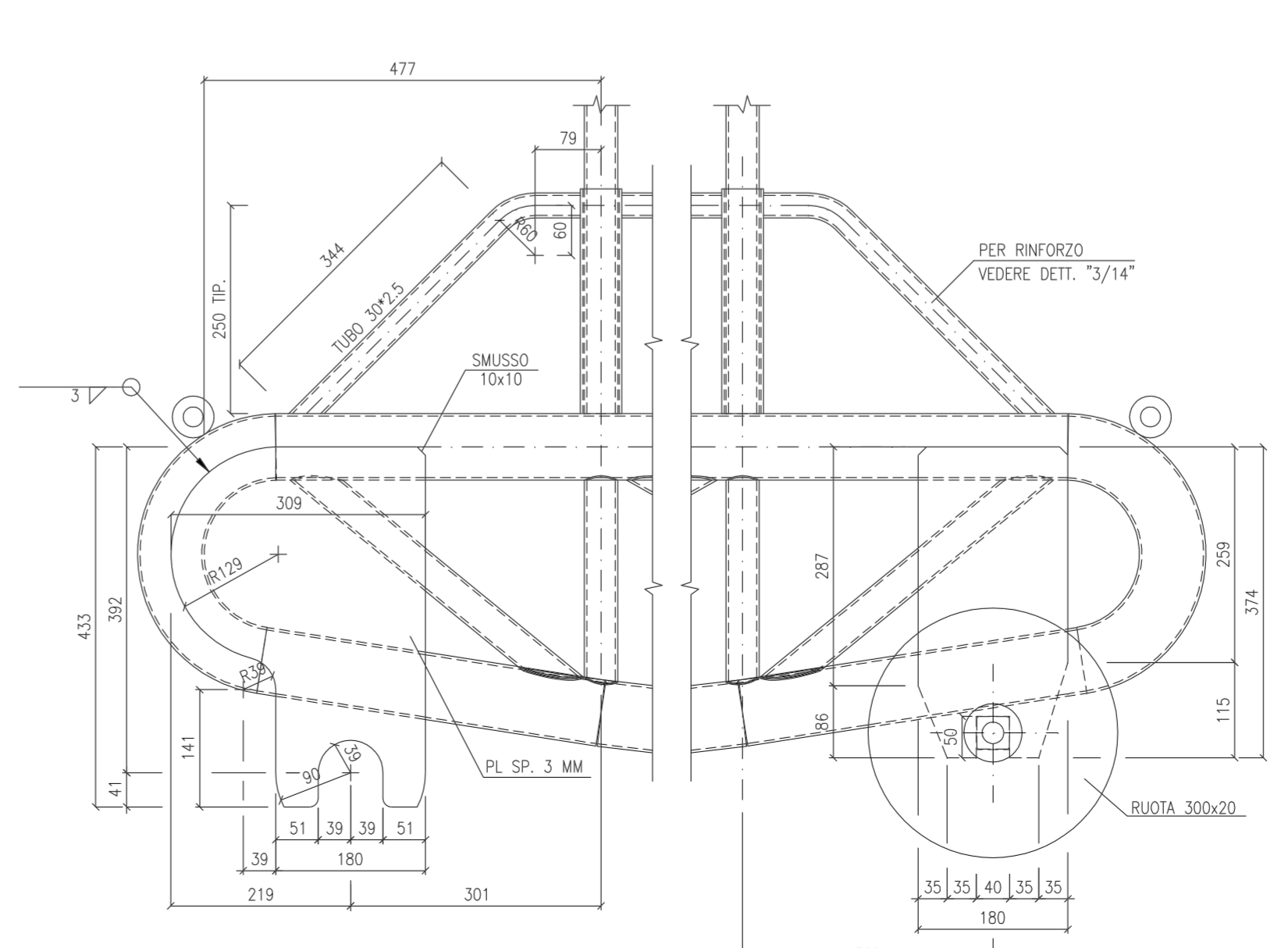
DETT. 3/10 M
AGGANCIO ANTERIORE 1:5
AGGANCIO POSTERIORE 1:5
PER QUANTO NON INDICATO VEDERE DETTAGLIO 3/10



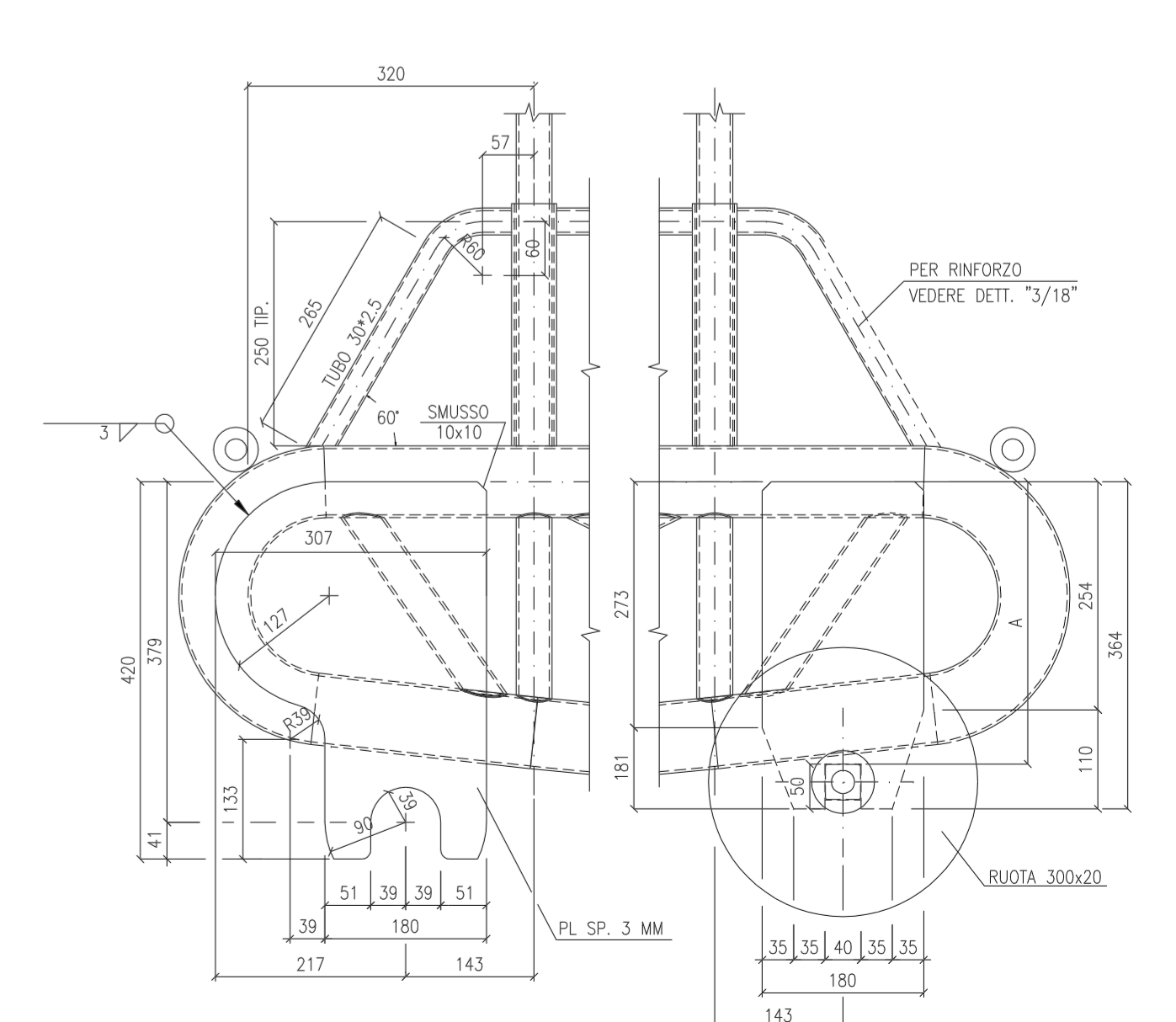
PARTICOLARE MOZZO
1:2.5



DETT. 3/12 M
AGGANCIO ANTERIORE 1:5
AGGANCIO POSTERIORE 1:5
PER QUANTO NON INDICATO VEDERE DETTAGLIO 3/12



DETT. 3/14 M
AGGANCIO ANTERIORE 1:5
AGGANCIO POSTERIORE 1:5
PER QUANTO NON INDICATO VEDERE DETTAGLIO 3/14



DETT. 3/18 M
AGGANCIO ANTERIORE 1:5
AGGANCIO POSTERIORE 1:5
PER QUANTO NON INDICATO VEDERE DETTAGLIO 3/18

CLIENTE M.C.I. - MONTAGGI INDUSTRIALI S.r.l.	
OPERA PLANCE DA SBARCO PER UOINI. IN L.L.	
TITOLO DETTAGLI PASSAMANI, GOLFARI E ANCORAGGI	PROGETTAZIONE ESECUTIVA: Studio Tecnico Ingegneria Civile Industria e Architettura Dott. Ing. ATTILIO IANUZZI P.B.D. Via Salaria 400 - 00198 Roma
DATA 22.09.98	DISSEGNO n. 9823-7-MCI
SCALA INDICATA	
DIS. BM	
CONTR. AI	
APPR. MCI	