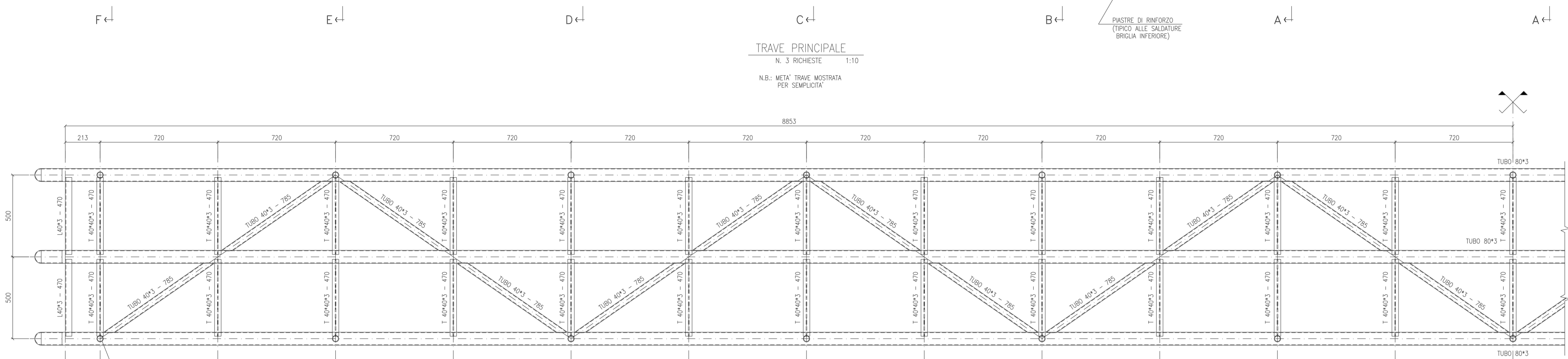


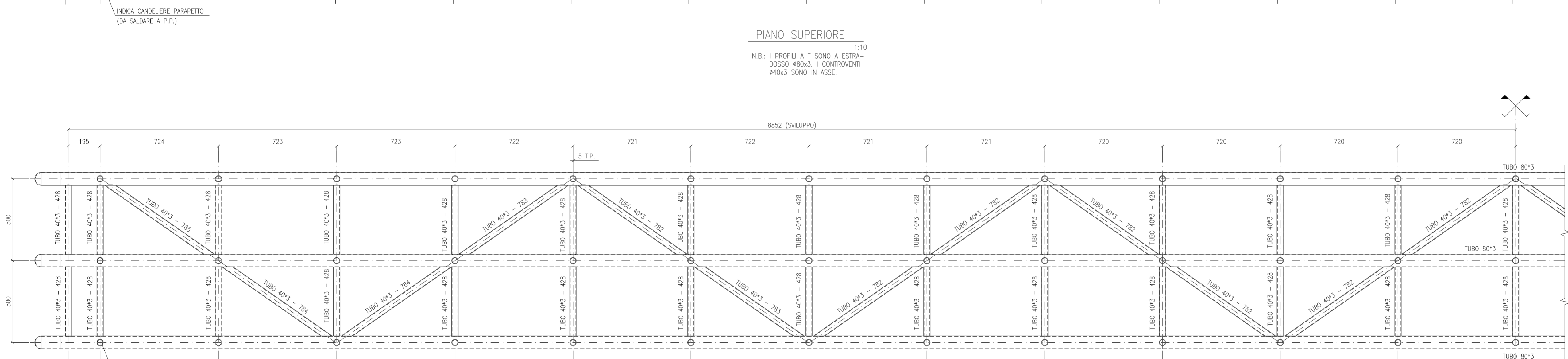
**TRAVE PRINCIPALE**  
 N. 3 RICHIESTE 1:10  
 N.B.: META' TRAVE MOSTRATA PER SEMPLICITA'

PIASTRE DI RINFORZO  
 (TIPICO ALLE SALDATURE BRIGLIA INFERIORE)



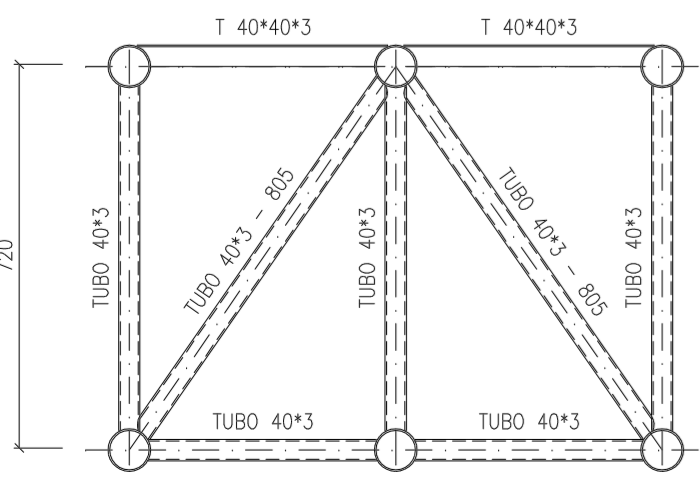
**PIANO SUPERIORE**  
 N. 10 RICHIESTE 1:10  
 N.B.: I PROFILI A T SONO A ESTRA-DOSSO #80x3, I CONTROVENTI #40x3 SONO IN ASSE.

INDICA CANDELIERE PARAPETTO  
 (DA SALDARE A P.P.)

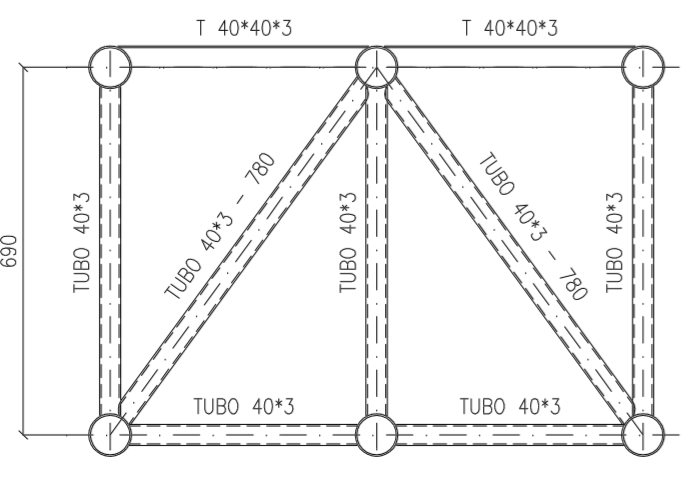


**PIANO INFERIORE**  
 N. 10 RICHIESTE 1:10  
 N.B.: TUTTI I PROFILI SONO IN ASSE

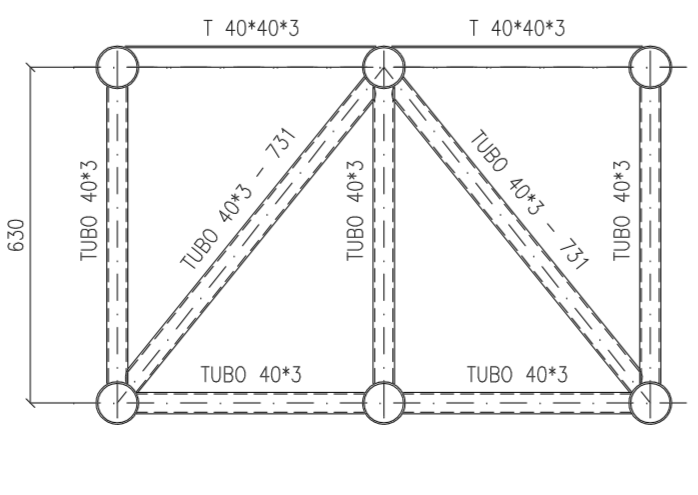
INDICA MONTANTE STRUTTURA



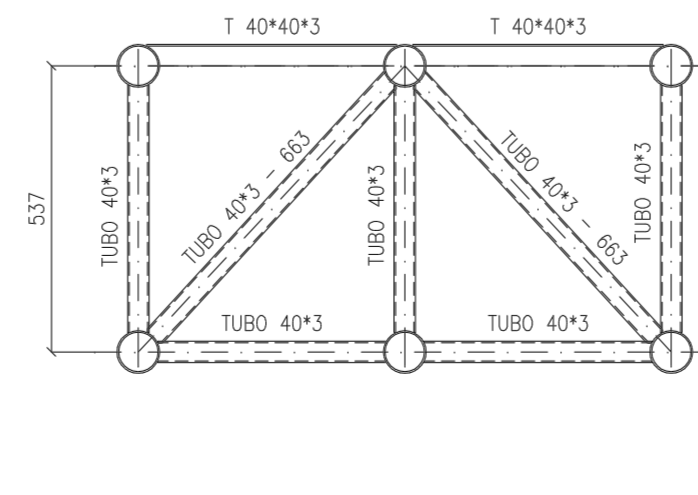
**SEZIONE A-A**  
 N. 4 RICHIESTE 1:10  
 N.B.: ADATTARE I CONTROVENTI AL MONTAGGIO



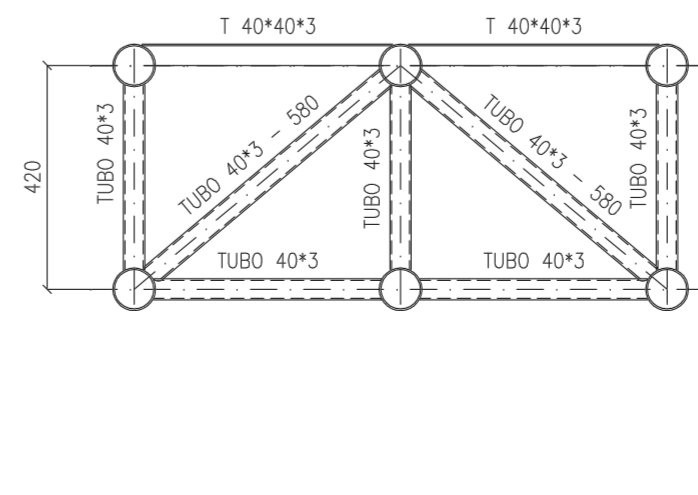
**SEZIONE B-B**  
 N. 2 RICHIESTE 1:10  
 N.B.: ADATTARE I CONTROVENTI AL MONTAGGIO



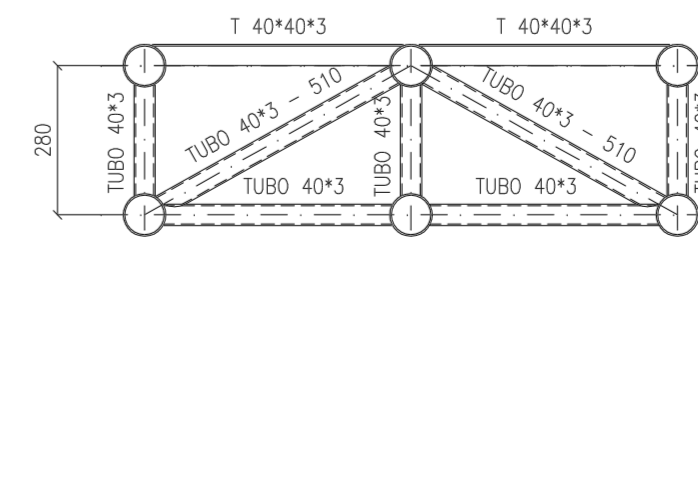
**SEZIONE C-C**  
 N. 2 RICHIESTE 1:10  
 N.B.: ADATTARE I CONTROVENTI AL MONTAGGIO



**SEZIONE D-D**  
 N. 2 RICHIESTE 1:10  
 N.B.: ADATTARE I CONTROVENTI AL MONTAGGIO



**SEZIONE E-E**  
 N. 2 RICHIESTE 1:10  
 N.B.: ADATTARE I CONTROVENTI AL MONTAGGIO



**SEZIONE F-F**  
 N. 2 RICHIESTE 1:10  
 N.B.: ADATTARE I CONTROVENTI AL MONTAGGIO

- NOTE GENERALI**
- TUTTE LE DIMENSIONI SONO IN MILLIMETRI, SALVO DIVERSA INDICAZIONE
  - TUTTE LE SALDATURE SONO A PIENA PENETRAZIONE (P.P.) SALVO DIVERSA INDICAZIONE. LE SALDATURE A P.P. DEVONO AVERE IL RINFORZO AL PIEDE DI 2 mm MIN.
  - I PIATTI SONO DI SP.3 mm SALVO DIVERSA INDICAZIONE. PREVEDERE SALDATURE A CORDONI D'ANGOLO SP.3 mm SU ENTRAMBI I LATI
  - MATERIALI: LEGA DI ALLUMINIO 6060 T6 SECONDO UNI 9006 CON FINITURA NATURALE
  - LE STRUTTURE SARANNO REALIZZATE IN ACCORDO ALLE NORME UNI 7876
  - IL PRESENTE DISEGNO E' RELATIVO ALLE STRUTTURE DELLA PLANCIA. PER COMPLEMENTI QUALI LAMIERA DI CALPESTIO, MANCORRENTI, ATTACCHI ANTERIORE E POSTERIORE VEDERE DISEGNO 98237MCI
  - IL PIANO DI SERVIZIO SARA' REALIZZATO CON LAMIERA "MANDORLIATA" LEGA 1200 F SP. 25/10
  - LE LUNGHEZZE RIPORTATE SONO QUELLE MASSIME. LE SAGOME DI TAGLIO SONO A CURA DELL'OFFICINA
  - SONO PREVISTI ADATTAMENTI IN FASE DI MONTAGGIO A CURA DEL COSTRUTTORE
  - \* INDICA POSIZIONE CANDELIERE E TRAVERSI

CLIENTE M.C.I. - MONTAGGI INDUSTRIALI S.r.l.	 <b>M.C.I. s.r.l.</b> PROGETTAZIONE ESECUTIVA: Studio Tecnico <b>Ingegneria Civile</b> Industriale e Architettura Dott. Ing. <b>ALFONSO GIANLUIGI P.A.</b> Via Salaria 412 - Tel. 06/50012121				
OPERA PLANCIA DA SBARCO PER U.N.N. IN L.L.					
TITOLO PLANCIA L = 18.0 M STRUTTURA PORTANTE	PROGETTAZIONE ESECUTIVA: Studio Tecnico <b>Ingegneria Civile</b> Industriale e Architettura Dott. Ing. <b>ALFONSO GIANLUIGI P.A.</b> Via Salaria 412 - Tel. 06/50012121				
DATA 22.09.98	SCALA INDICATA	DIS. AG	CONTR. AI	APPR. MCI	DISEGNO n. 9823-6-MCI