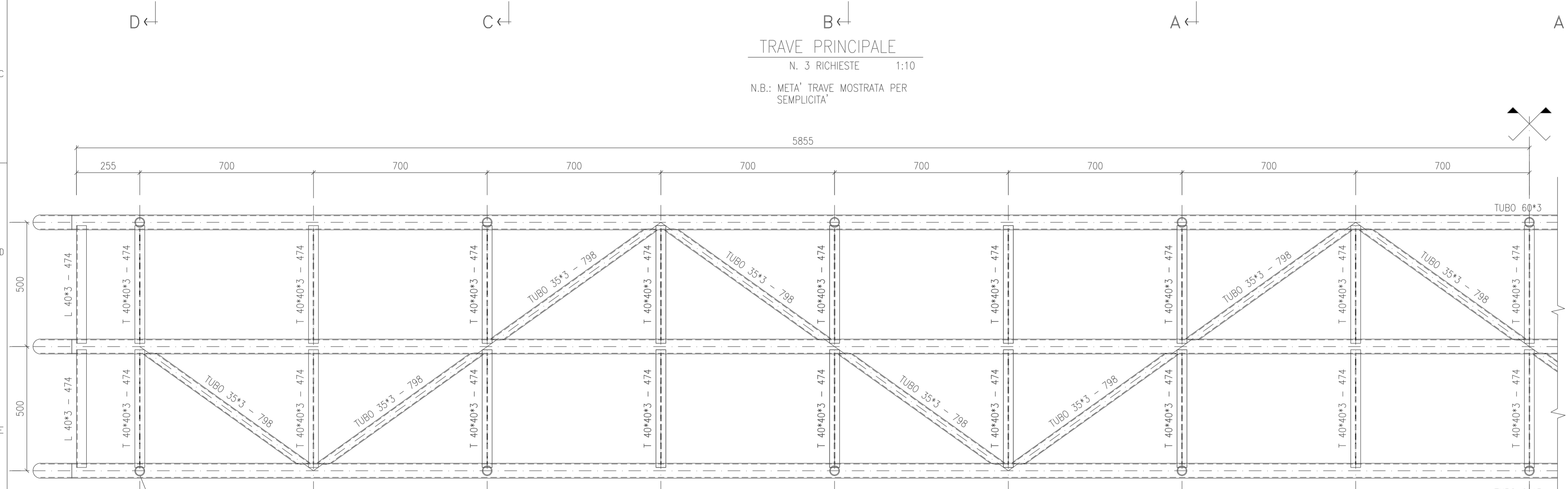
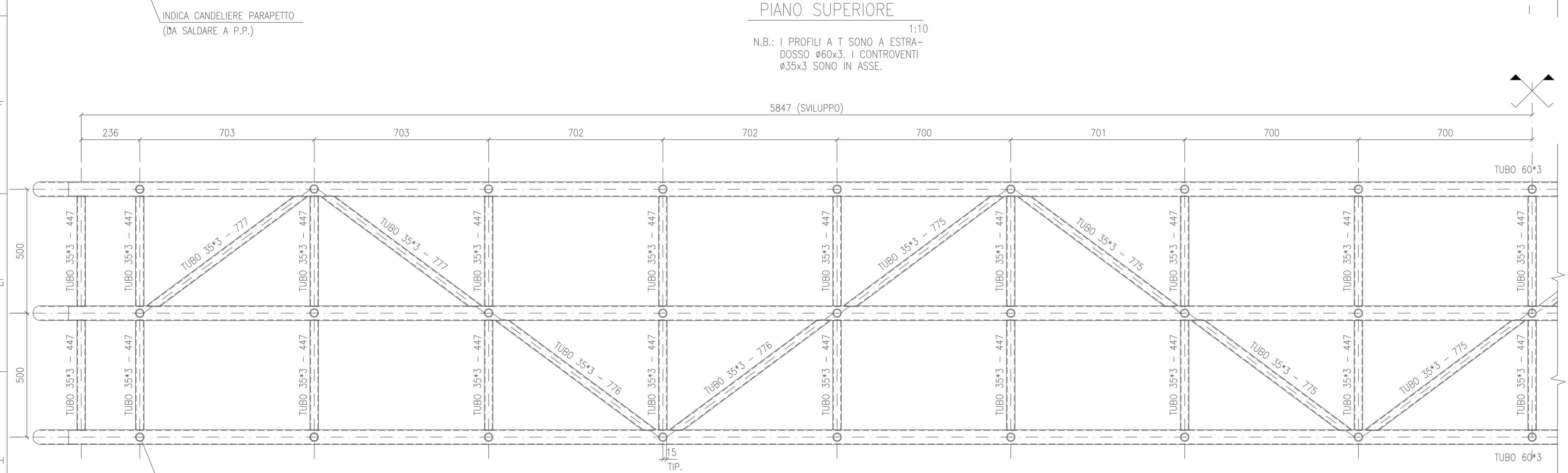


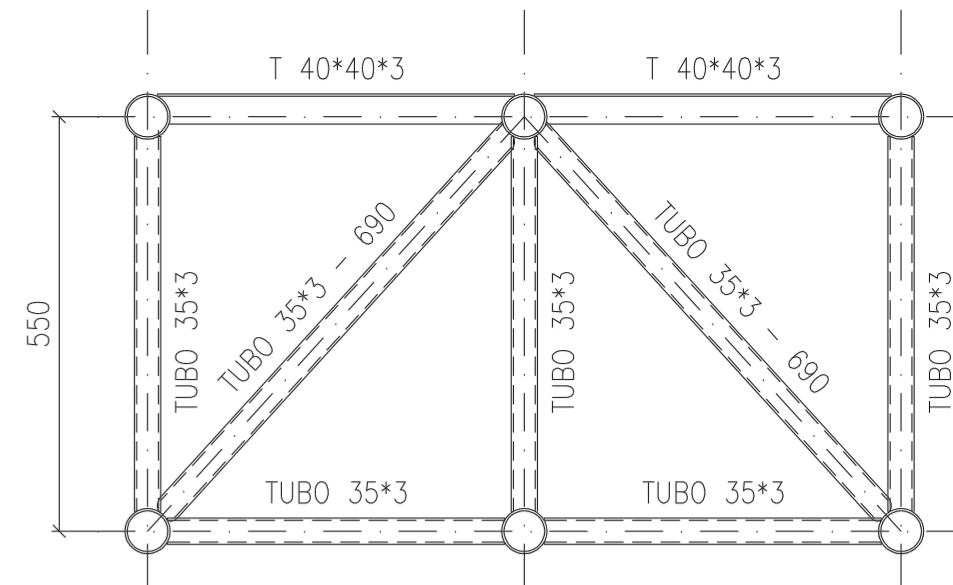
**TRAVE PRINCIPALE**  
N. 3 RICHIESTE 1:10  
N.B.: META' TRAVE MOSTRATA PER SEMPLICITA'



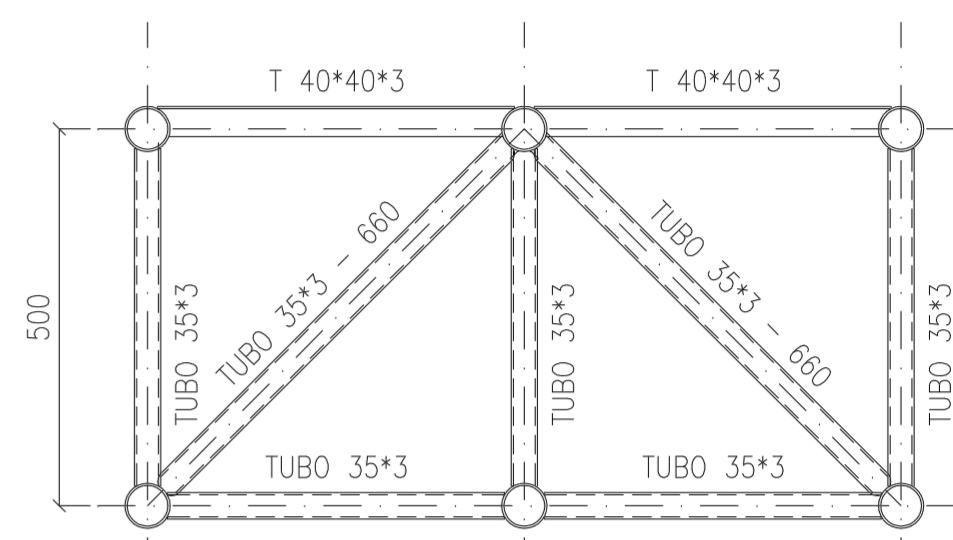
**PIANO SUPERIORE**  
1:10  
N.B.: I PROFILI A T SONO A ESTRA-DOSSO Ø60x3. I CONTROVENTI Ø35x3 SONO IN ASSE.



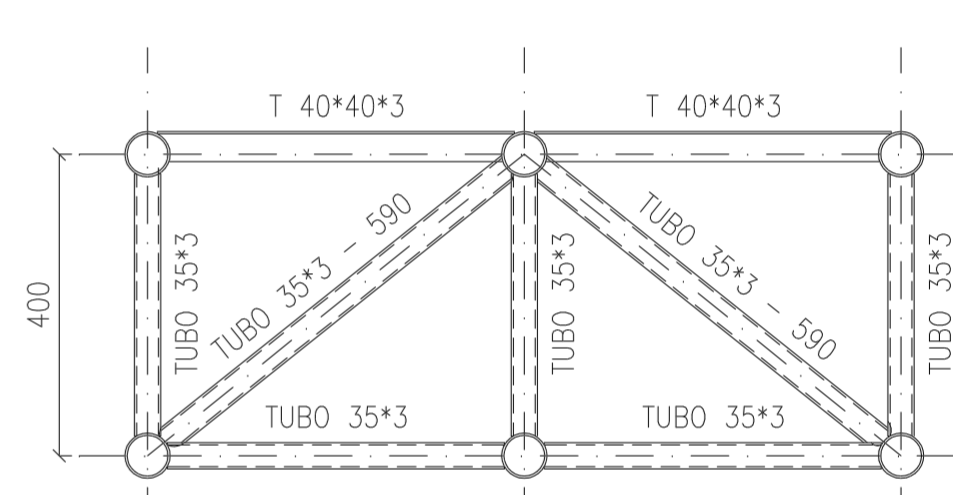
**PIANO INFERIORE**  
1:10  
N.B.: TUTTI I PROFILI SONO IN ASSE



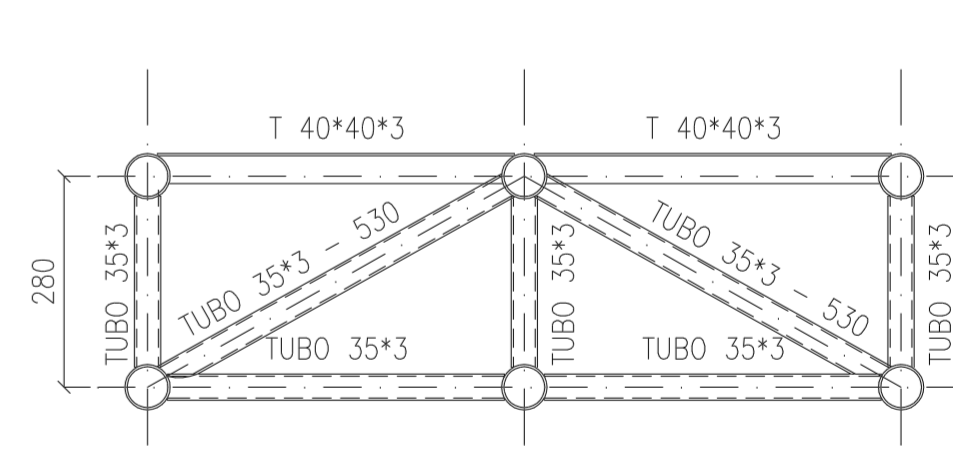
**SEZIONE A-A**  
N. 4 RICHIESTE 1:10  
N.B.: ADATTARE I CONTROVENTI AL MONTAGGIO



**SEZIONE B-B**  
N. 2 RICHIESTE 1:10  
N.B.: ADATTARE I CONTROVENTI AL MONTAGGIO



**SEZIONE C-C**  
N. 2 RICHIESTE 1:10  
N.B.: ADATTARE I CONTROVENTI AL MONTAGGIO



**SEZIONE D-D**  
N. 2 RICHIESTE 1:10  
N.B.: ADATTARE I CONTROVENTI AL MONTAGGIO

**NOTE GENERALI**

- PER NOTE GENERALI VEDERE DISEGNO 9823-3-MCI

CLIENTE M.C.I. - MONTAGGI INDUSTRIALI S.r.l.	 <b>M.C.I. s.r.l.</b> Via Genova, 25 - tel. (099) 372186 - Fax (099) 3737057 74100 TARANTO				
OPERA PLANCE DA SBARCO PER UU.NN. IN L.L.					
TITOLO PLANCIA L = 12.0 M STRUTTURA PORTANTE	PROGETTAZIONE ESECUTIVA: Studio Teatco Ingegneria Civile Industriale e Architettura Dott. Ing. <b>APTILIO IANNUZZI Ph.D.</b> Via Luciano R. 66 - Tel. - Fax (099) 352981 74100 TARANTO				
DATA 22.09.98	SCALA INDICATA	DIS. BM	CONTR. AI	APPR. MCI	DISEGNO n. 9823-4-MCI