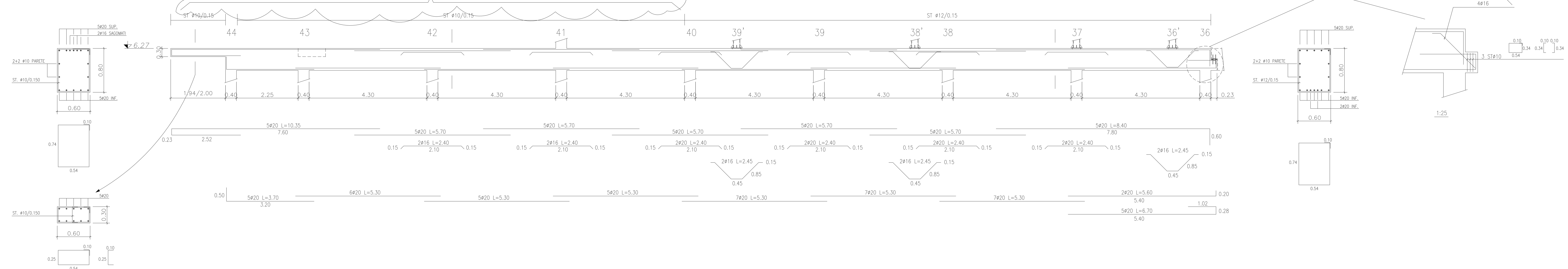
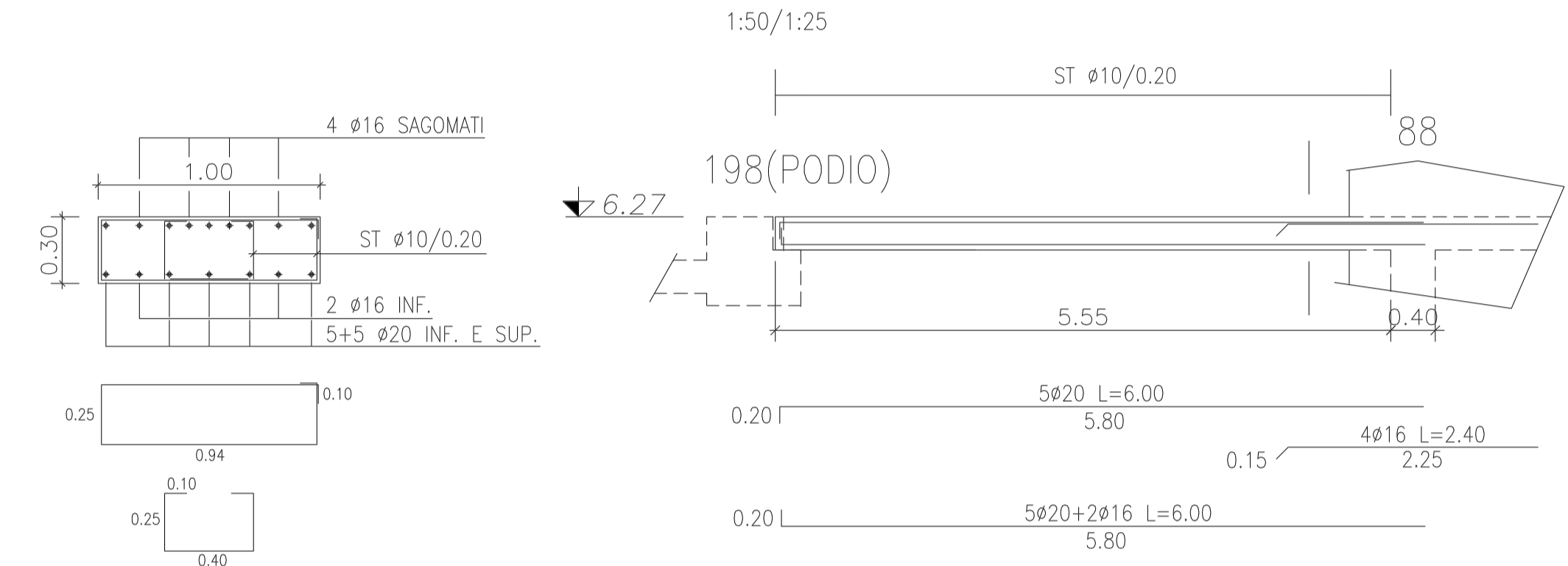


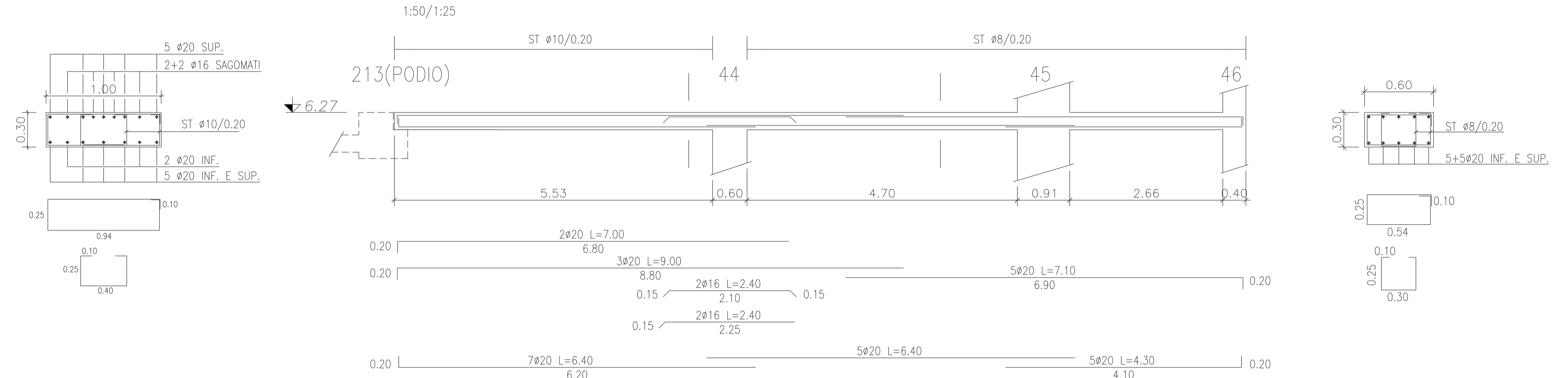
1) TRAVE 44-36 A Q. +6.27/0.60x0.80  
1:50/1:25



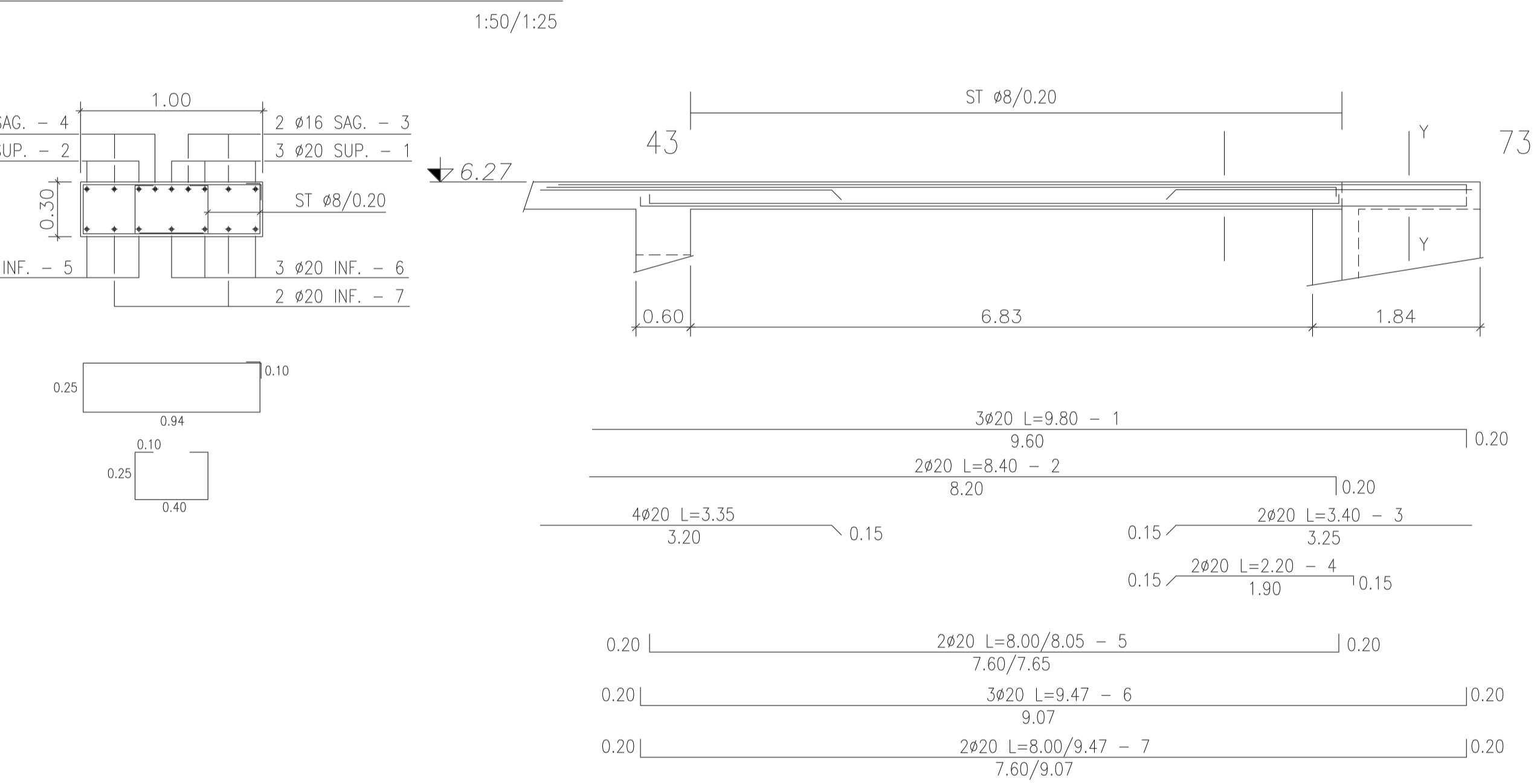
2) TRAVE 198(PODIO)-88 A Q. +6.27/1.00x0.30  
1:50/1:25



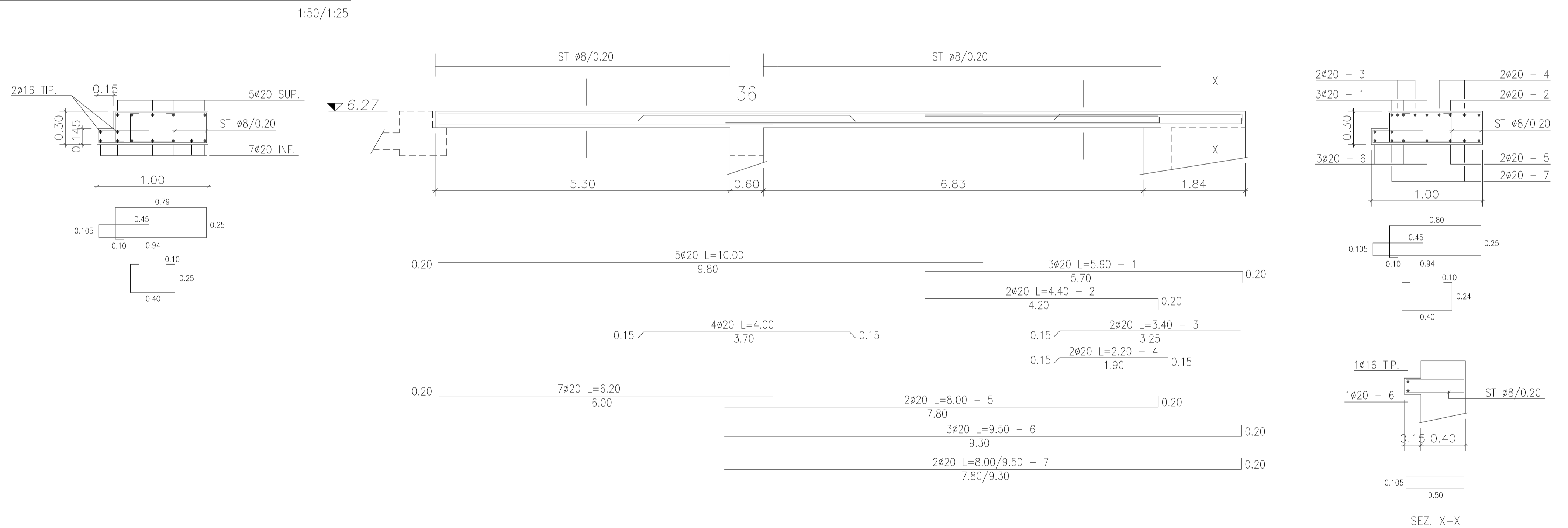
3) TRAVE 213(PODIO)-46 A Q. +6.27/1.00x0.30-0.60x0.30  
1:50/1:25



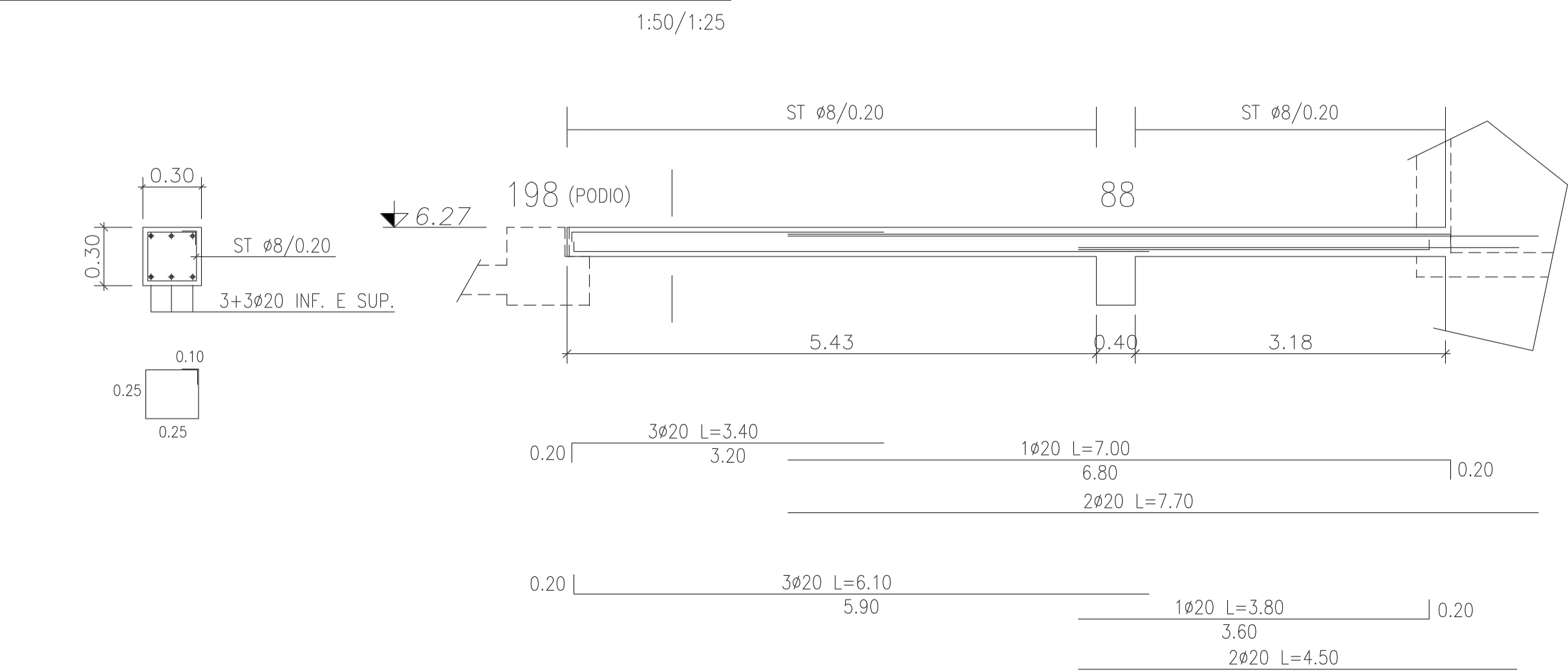
4) TRAVE 43-73 A Q. +6.27/1.00x0.30  
1:50/1:25



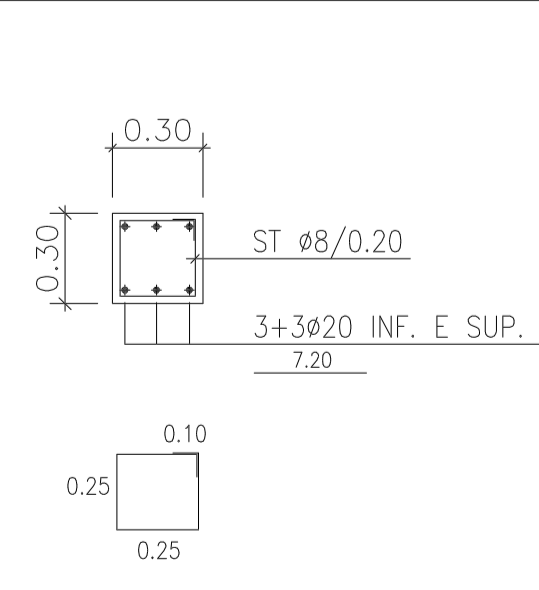
5) TRAVE PODIO-86 A Q. +6.27/1.00x0.30  
1:50/1:25



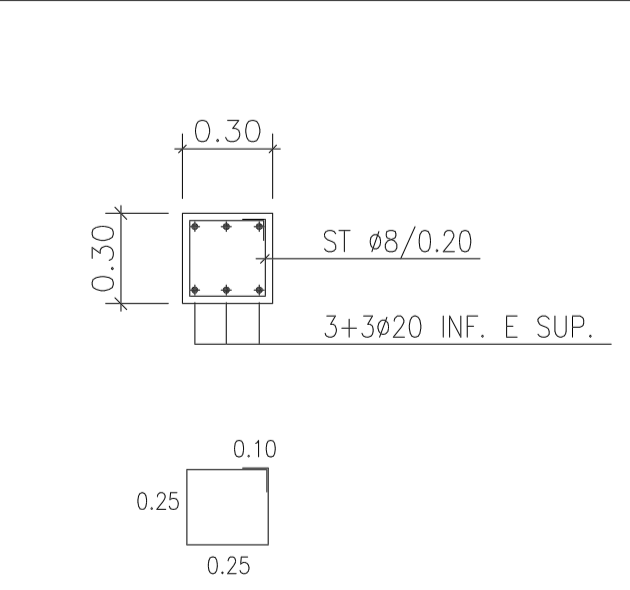
6) TRAVE 198(PODIO)-88 A Q. +6.27/0.30x0.30  
1:50/1:25



7) TRAVE BORDO SCALA A Q. +6.27/0.30x0.30  
1:25



8) CORDOLO 249(PODIO)-39 A Q. +6.27/0.30x0.30  
1:25



EBCSB030		CARPENTERIA A Q. +6.27/+6.36			
DISEGNO N.		DISEGNI DI RIFERIMENTO			
1	31.07.00	REVISIONATO COME DA COMMENTI STUDIO ARRIBAS	DG AI		
0	30.05.00	EMISSIONE PER COSTRUZIONE (PROGETTO ESECUTIVO)	DG AI		
REV.	DATA	DESCRIZIONE	DIS. CONTR. APPR.		
<table border="1"> <tr> <td> <b>NUOVA CONCORRIA</b>    <b>ARMATUREGGIO</b> </td> <td>   <b>ANGILO ROCCO DONGIOVANNI ARCHITETTO</b>                      Via Lucania 4/88 - Tel. +39 0997732827                      74100 TARANTO                      e-mail: ar.dongiovanni@libero.it                 </td> </tr> </table>				<b>NUOVA CONCORRIA</b>  <b>ARMATUREGGIO</b>	 <b>ANGILO ROCCO DONGIOVANNI ARCHITETTO</b> Via Lucania 4/88 - Tel. +39 0997732827 74100 TARANTO e-mail: ar.dongiovanni@libero.it
<b>NUOVA CONCORRIA</b>  <b>ARMATUREGGIO</b>	 <b>ANGILO ROCCO DONGIOVANNI ARCHITETTO</b> Via Lucania 4/88 - Tel. +39 0997732827 74100 TARANTO e-mail: ar.dongiovanni@libero.it				
<b>TITOLO</b> FEC - FAMILY ENTERTAINMENT CENTER IMAX STRUTTURE IN CEMENTO ARMATO ARMATURA TRAVI CORPO NORD A Q. +6.27		Direzione lavori: ANGELO ROCCO DONGIOVANNI ARCHITETTO Via Lucania 4/88 - Tel. +39 0997732827 74100 TARANTO e-mail: ar.dongiovanni@libero.it			
<b>DATA</b> 30.05.2000	<b>SCALA</b> 1:50	<b>REVISIONATO</b> 0	<b>DISEGNO No</b> 2013-08-NC FG. 1/2		
<b>DISEGNO NC</b> EBCSF301		Rev. <b>N</b> <b>LY</b>			