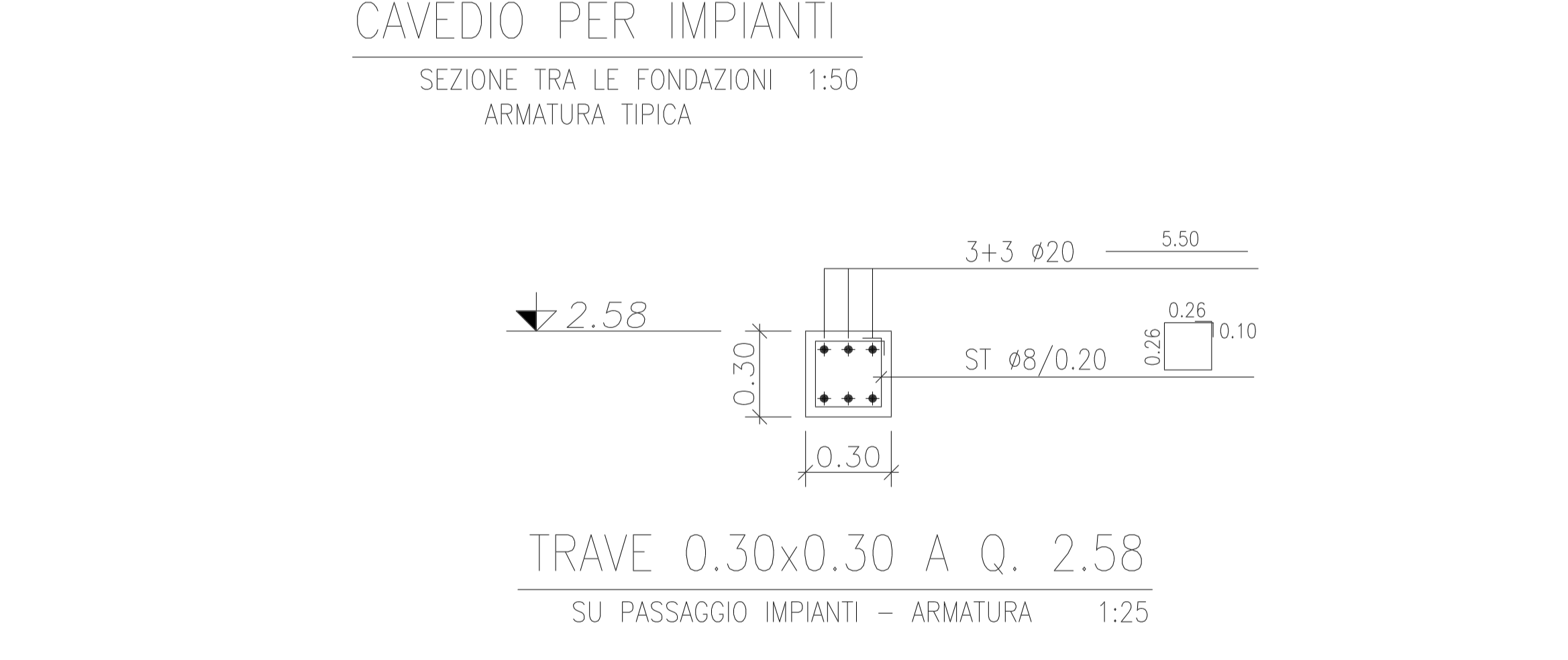
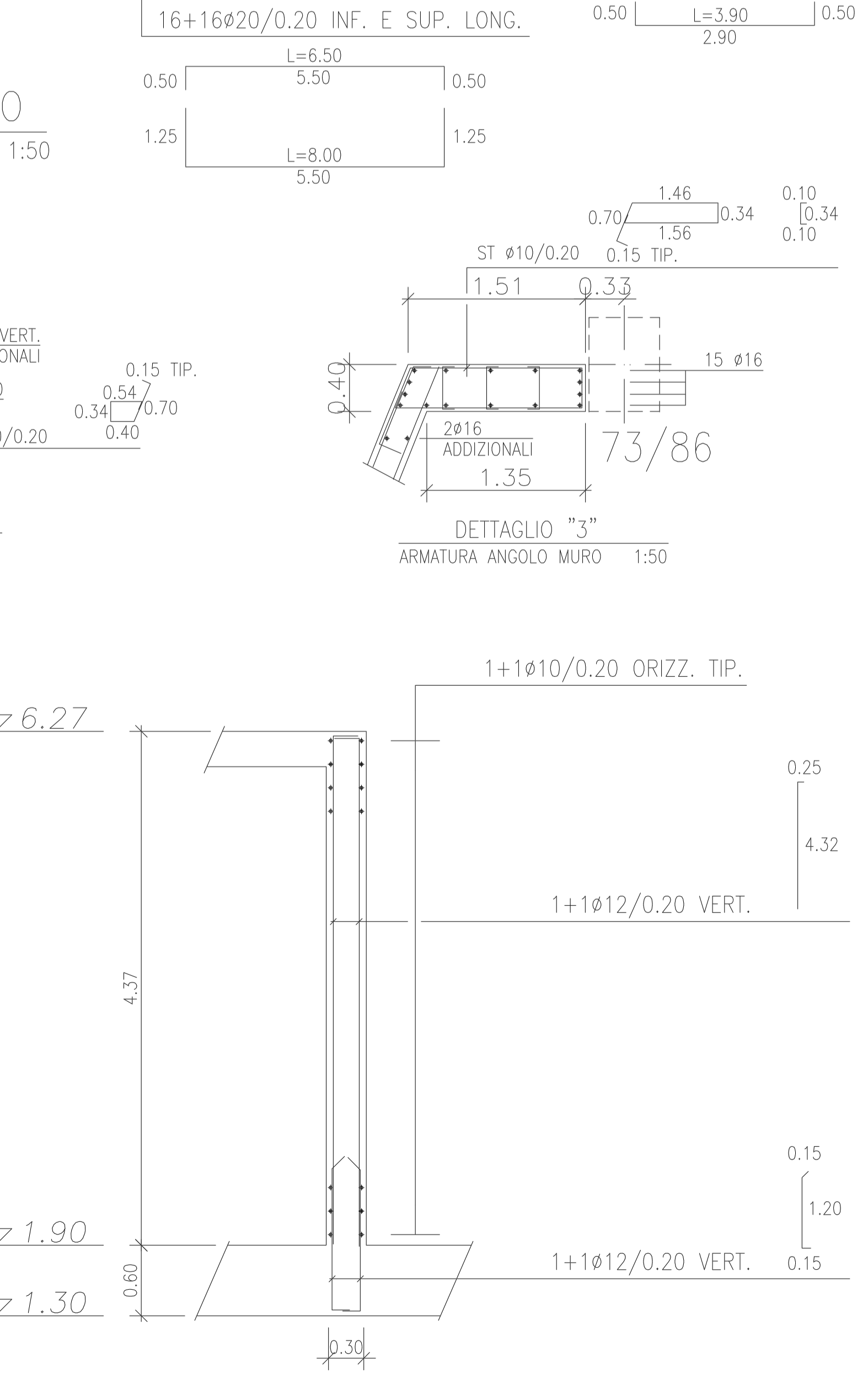
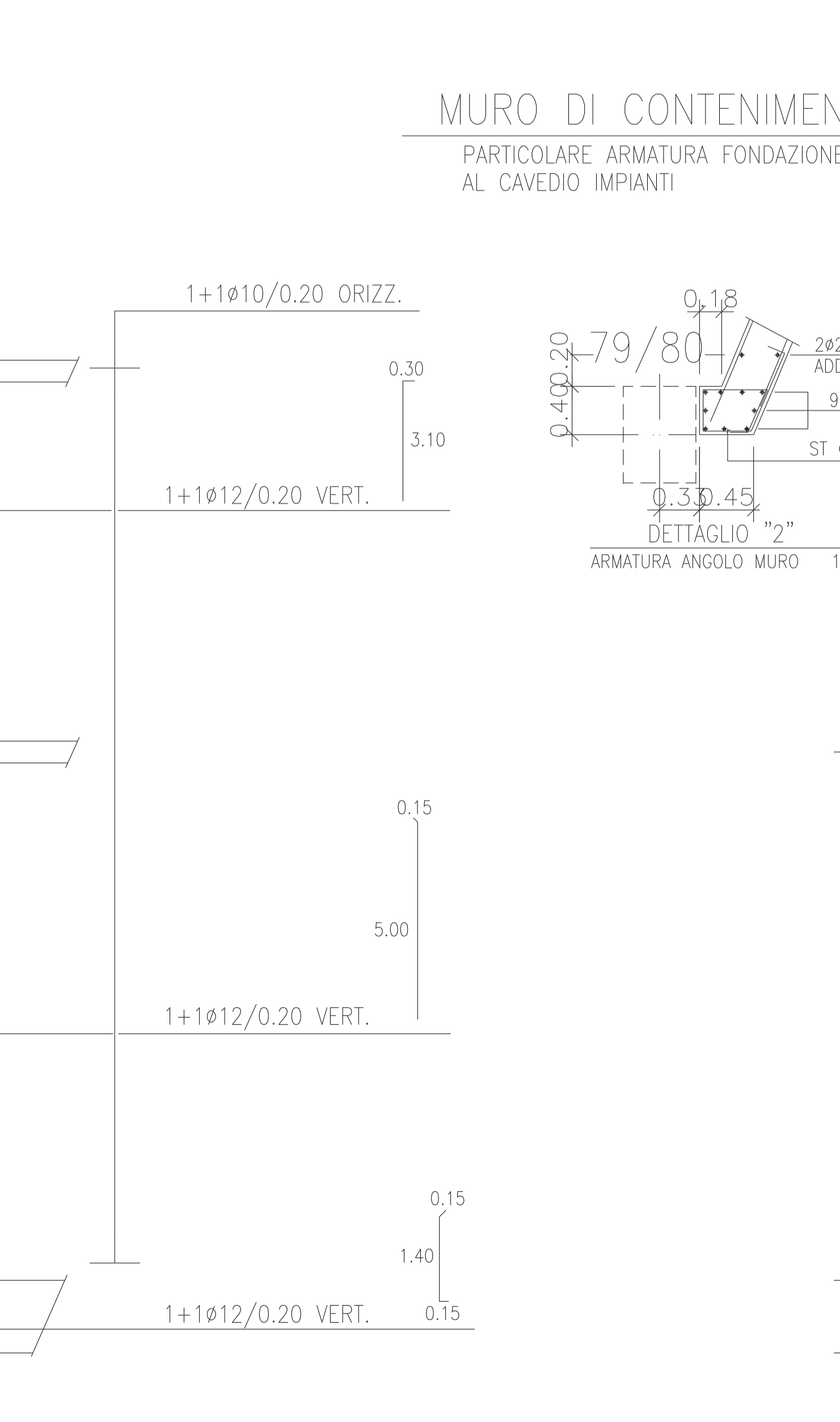
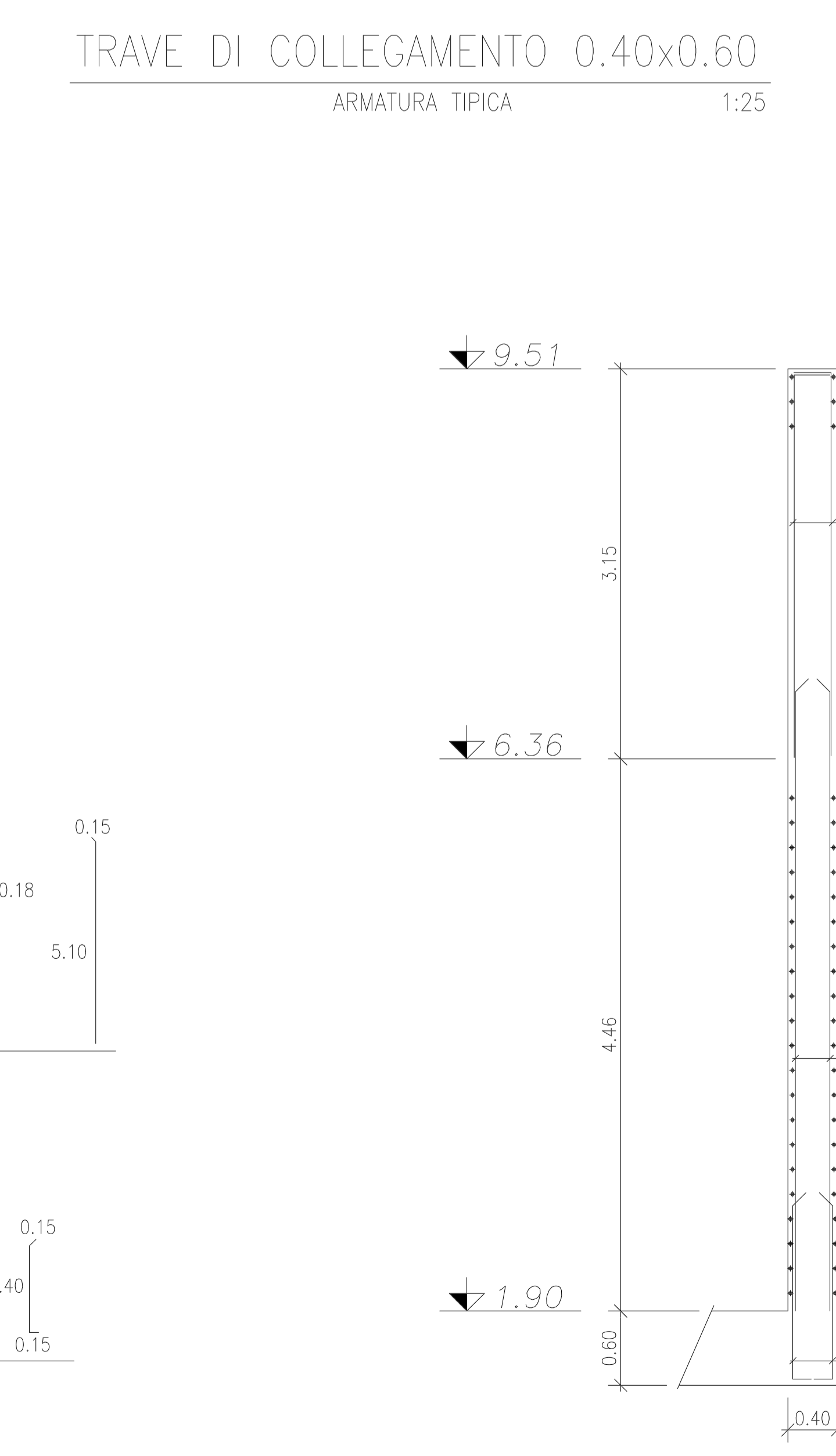
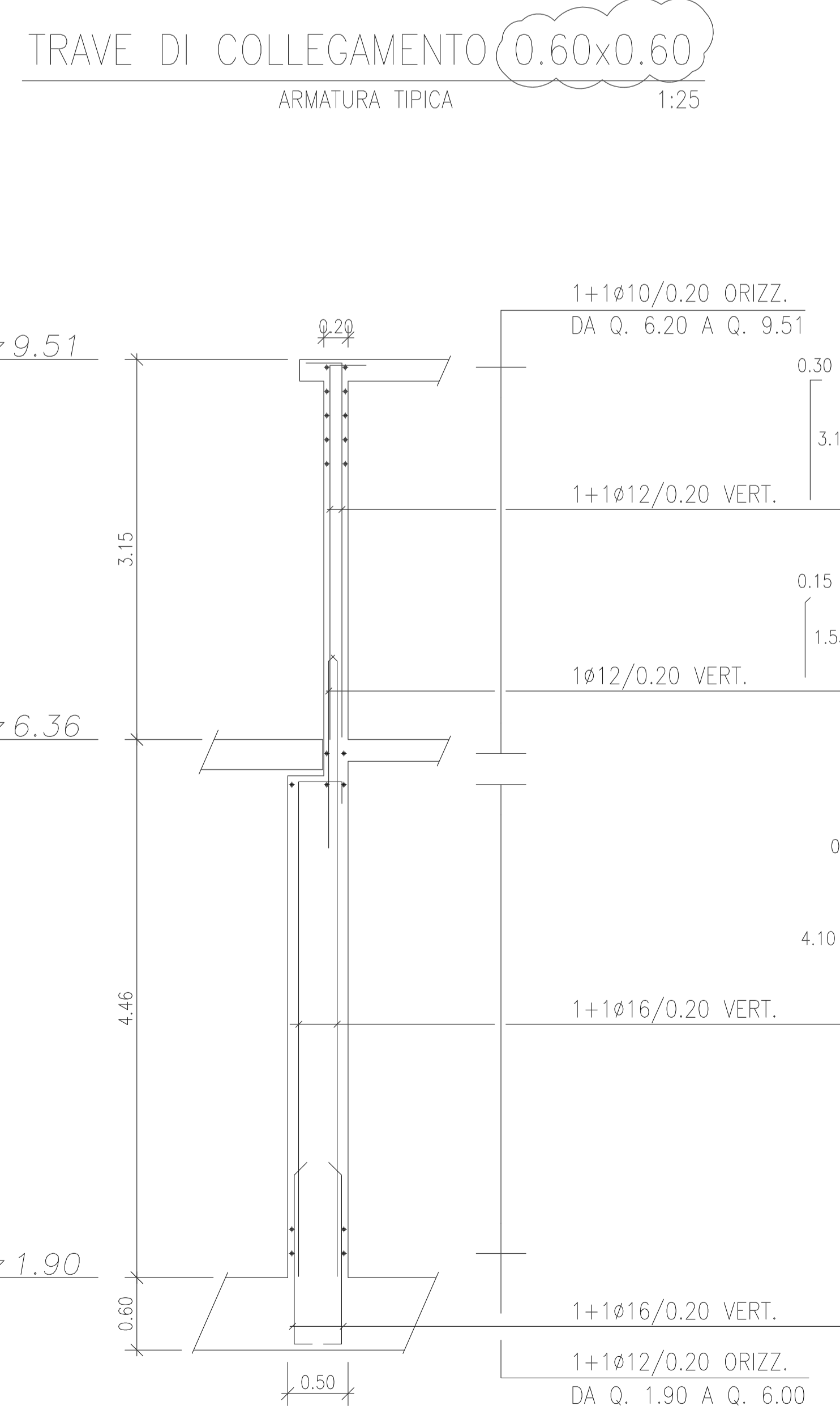
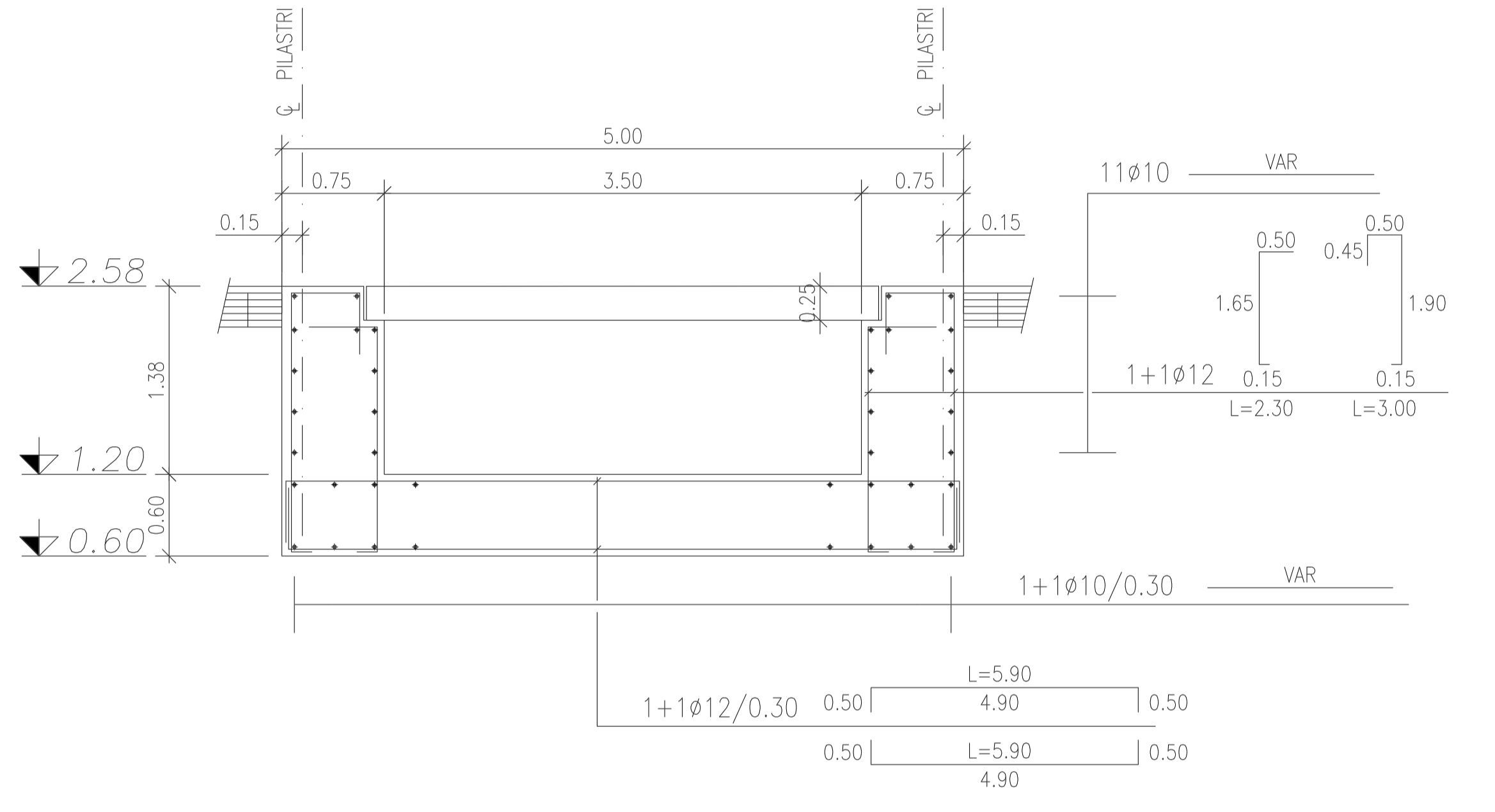
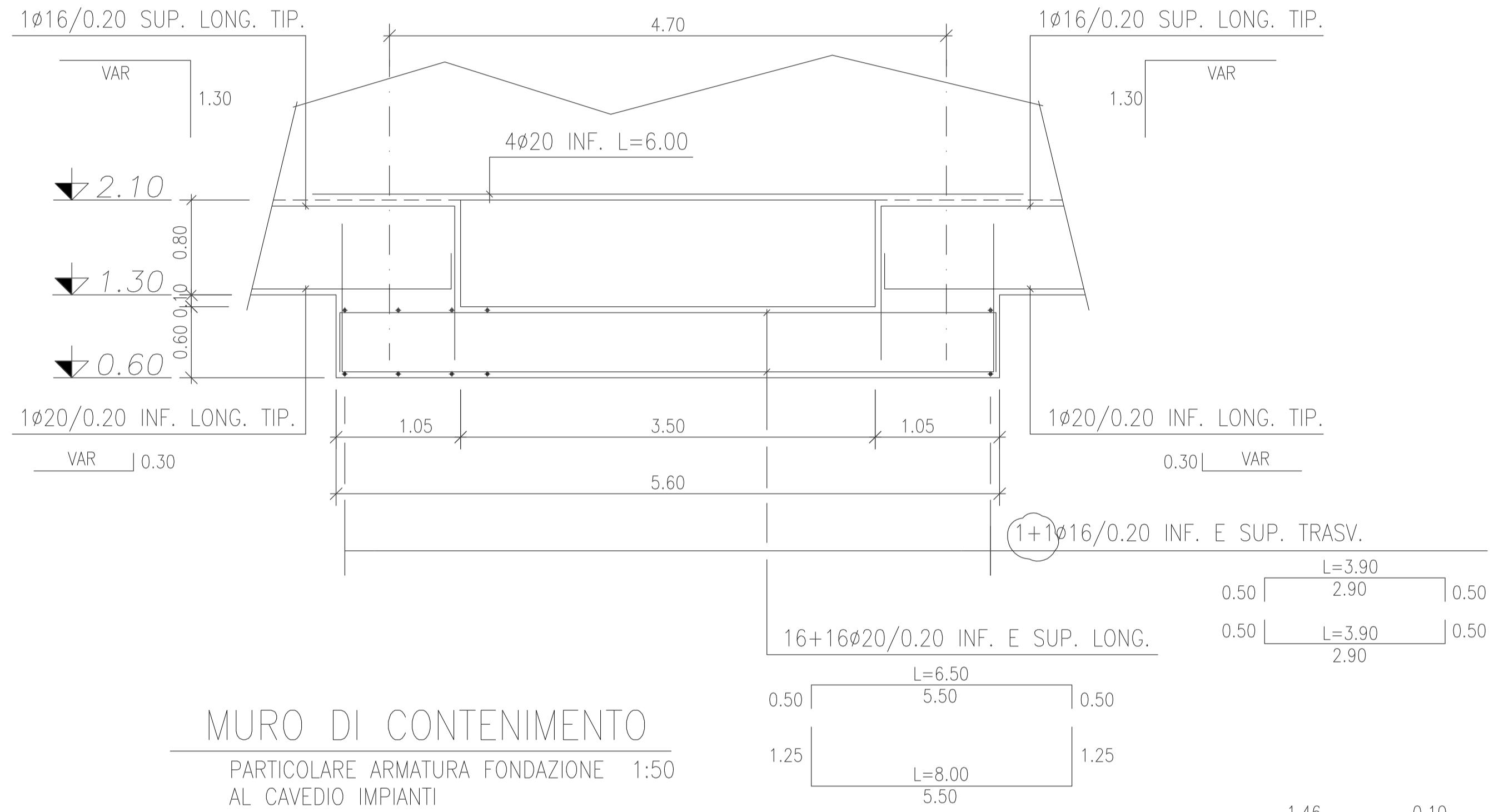
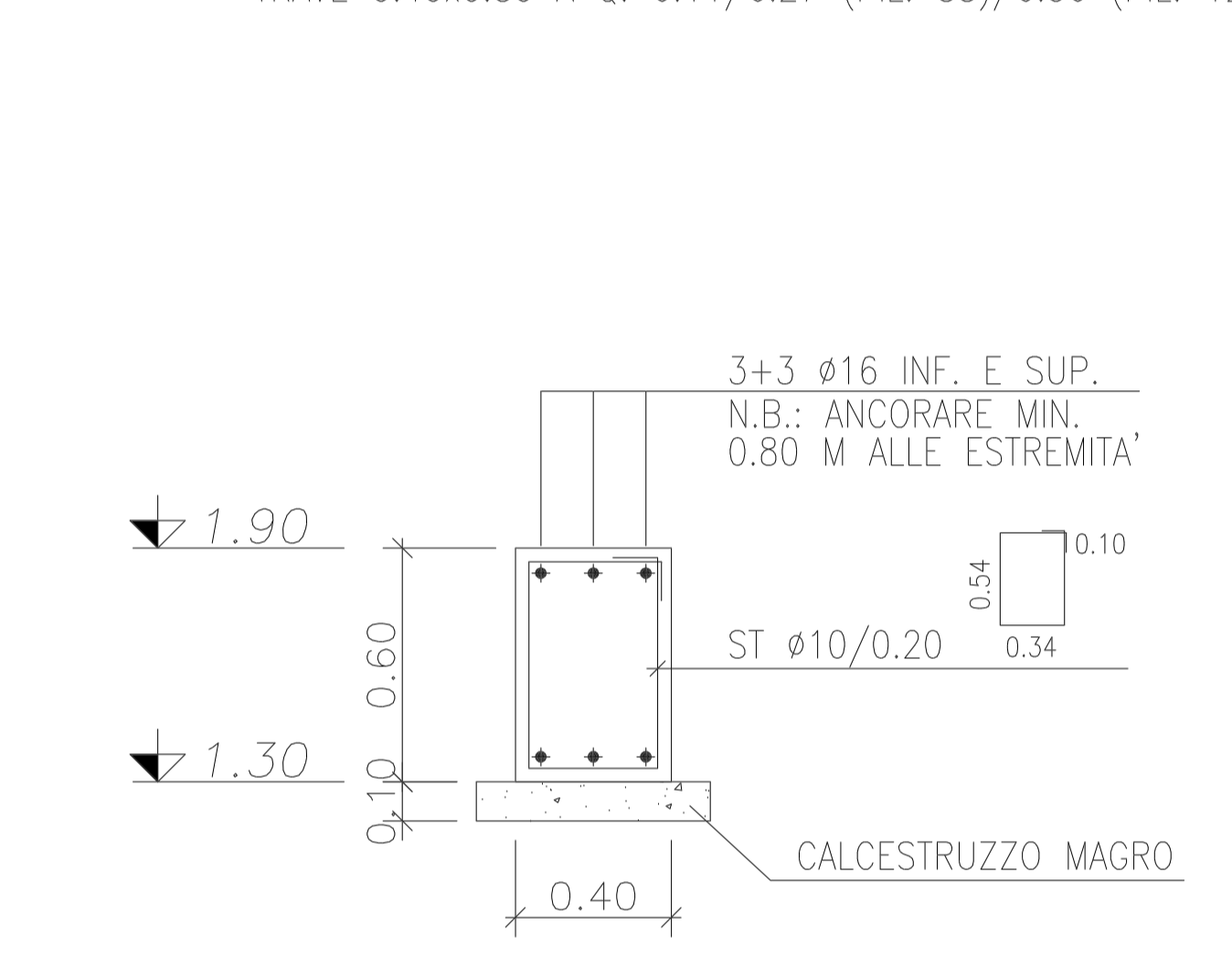
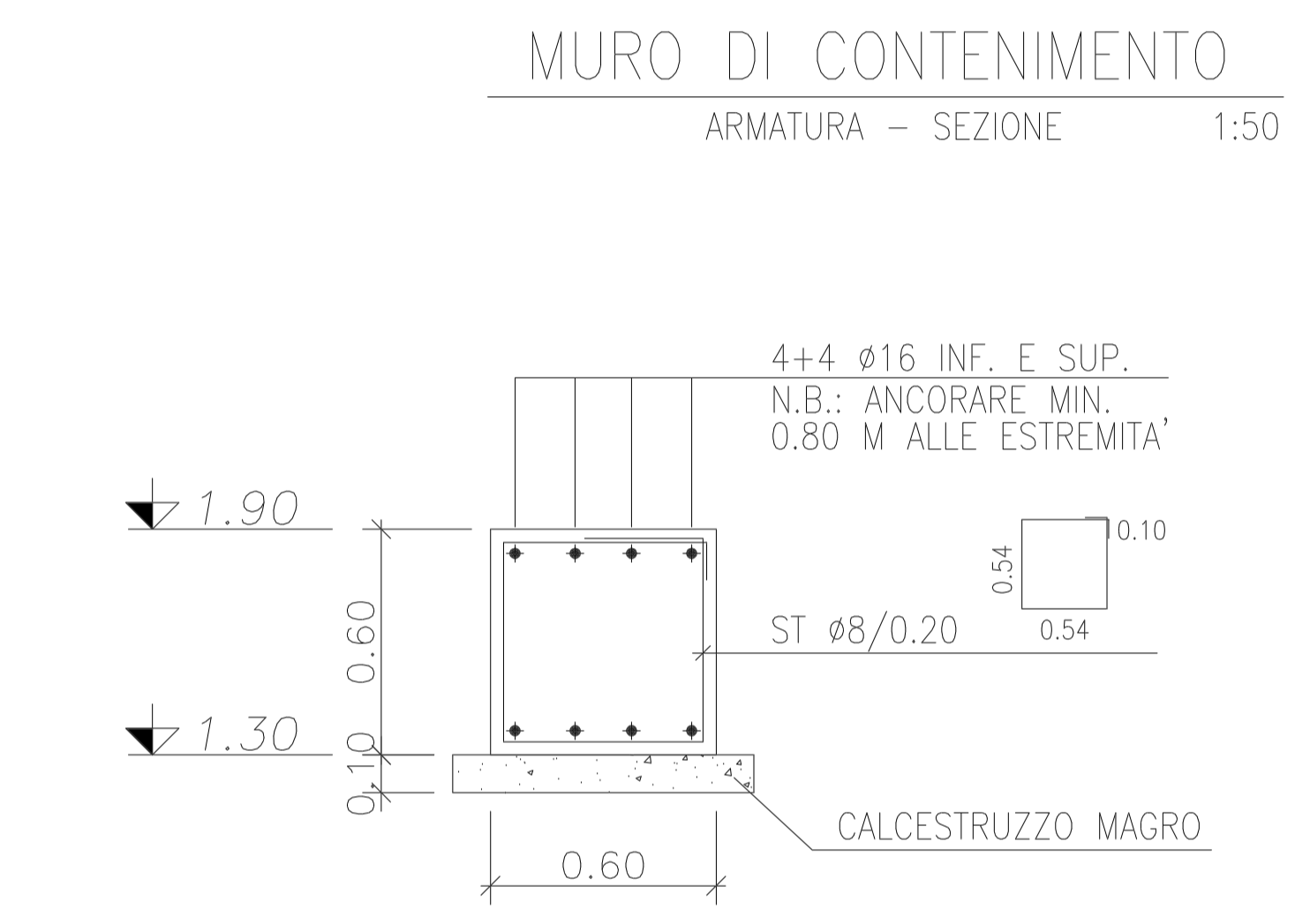


TRAVI DI COLLEGAMENTO E SUPPORTO SOLAIO  
N.B.: ANCORARE MIN. 0.80 M I FERRI LONGITUDINALI ALLE ESTREMITA'



DISEGNO N.		DISEGNI DI RIFERIMENTO	
1	31.07.00	REVISIONATO DOVE INDICATO	DG AI
0	30.05.00	EMISSIONE PER COSTRUZIONE (PROGETTO ESECUTIVO)	DG AI
REV.	DATA	DESCRIZIONE	DIS. CONTR. APPR.
		Consulente strutturale: 	
TITOLO <b>FEC - FAMILY ENTERTAINMENT CENTER</b> <b>IMAX</b> <b>STRUTTURE IN CEMENTO ARMATO</b> <b>ARMATURA TRAVI COLL. E MURI FONDAZIONE</b>		Direzione lavori: <b>ANGELO ROCCO DONGIOVANNI ARCHITETTO</b> 84 Via Cavour 70015 Nocci (Ba) ITALIA tel. 080.4974386-080.4979941 fax 080.4973511 e-mail: dongiovan@libero.it	
DATA	SCALA	REV.	DISEGNO No
30.05.2000	1:25	0	2013-06-NC FG. 2/2
DISEGNO NC		EBCSF111	