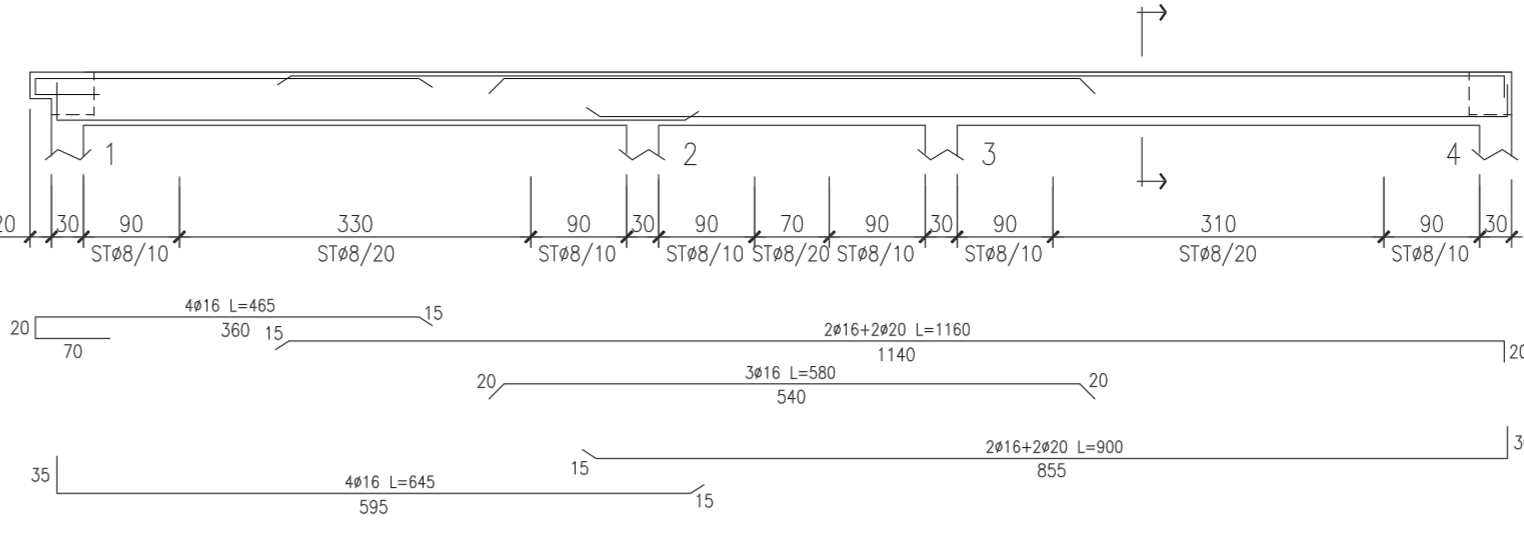
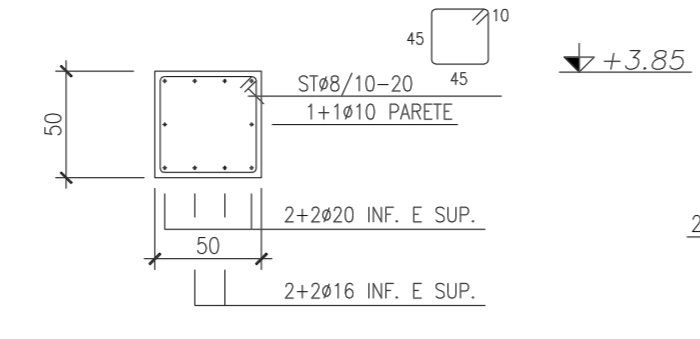
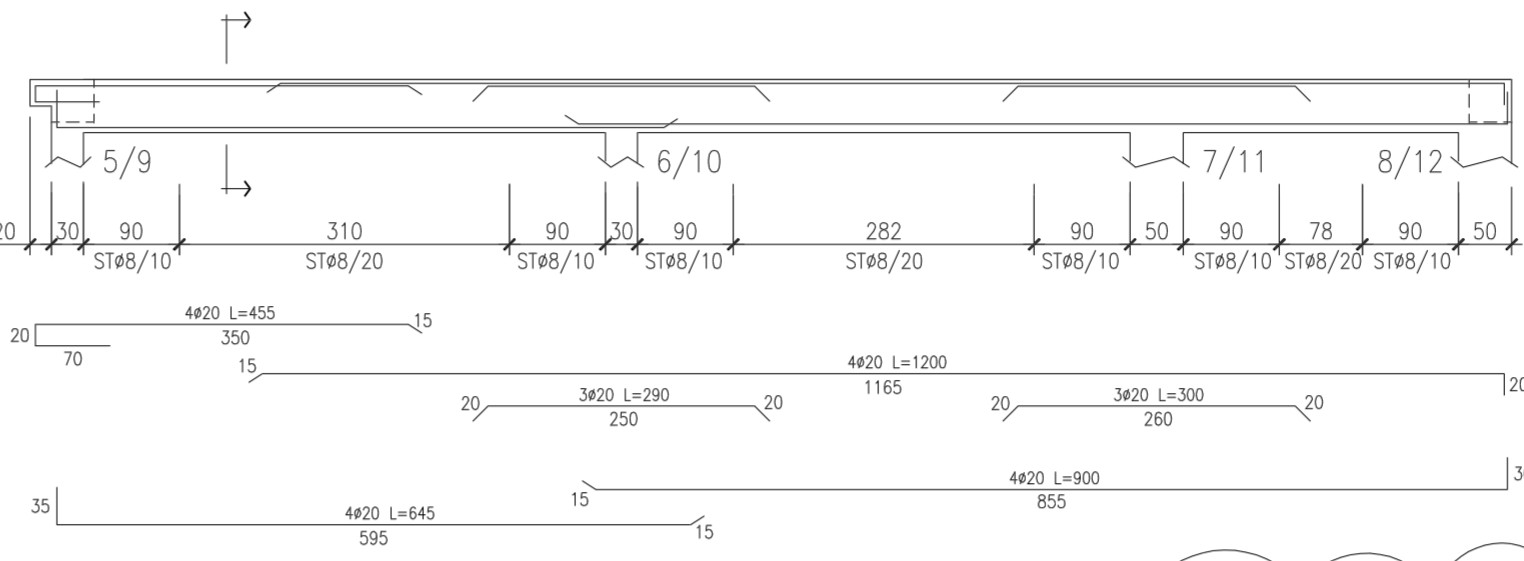
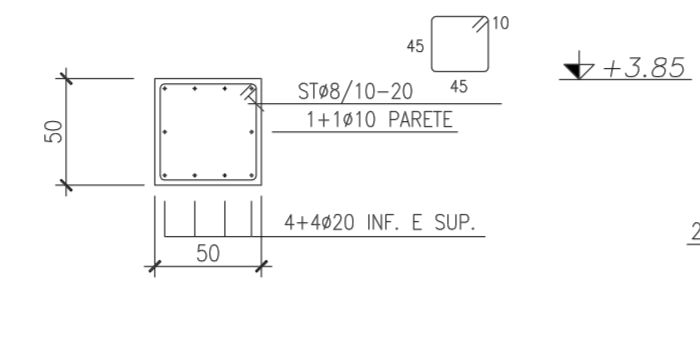


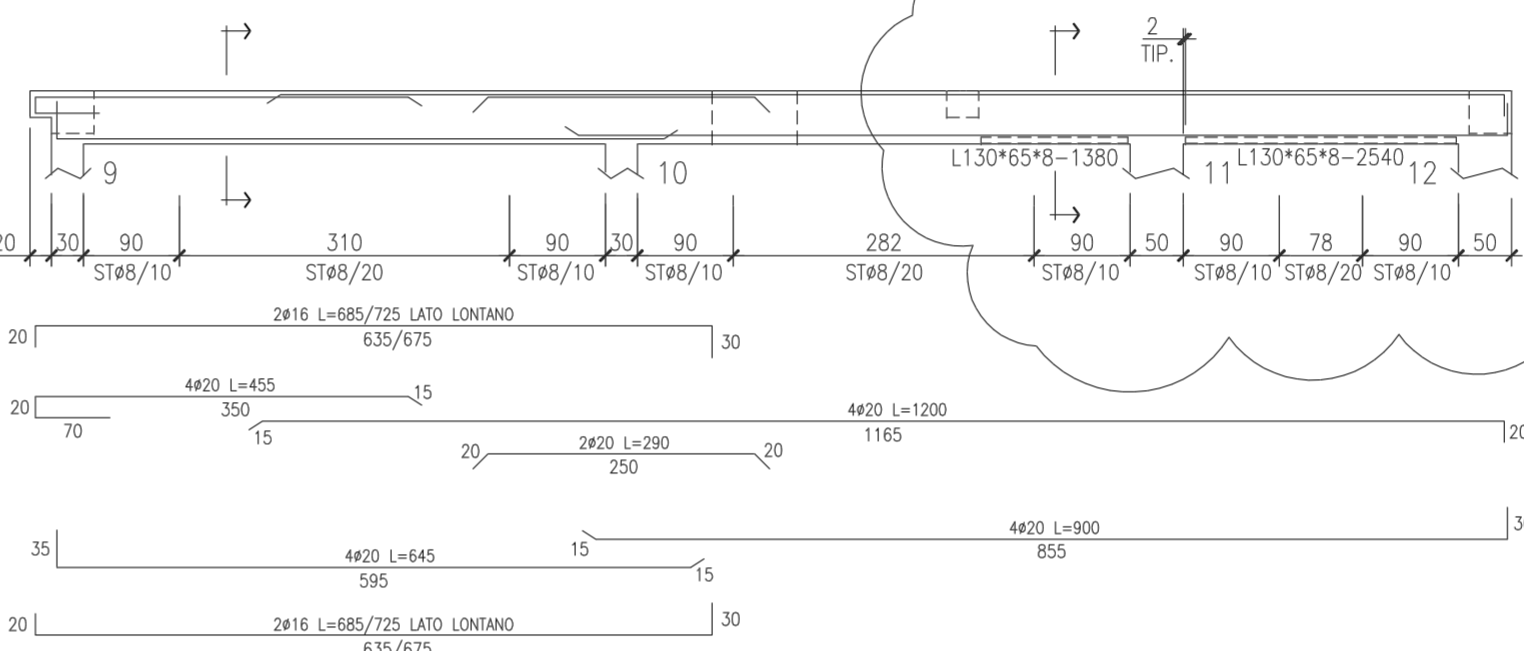
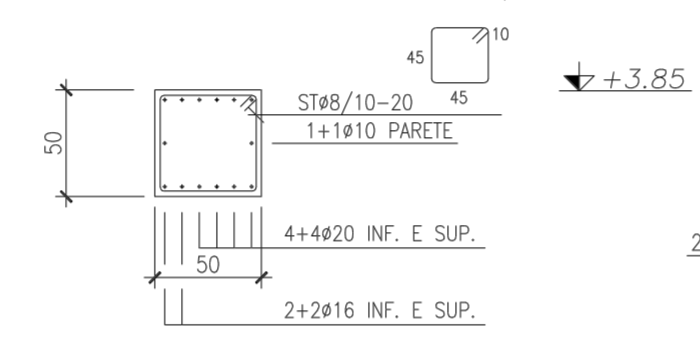
TRAVE 1-4/13-16 A Q.+3.85  
50x50 1:25/1:50



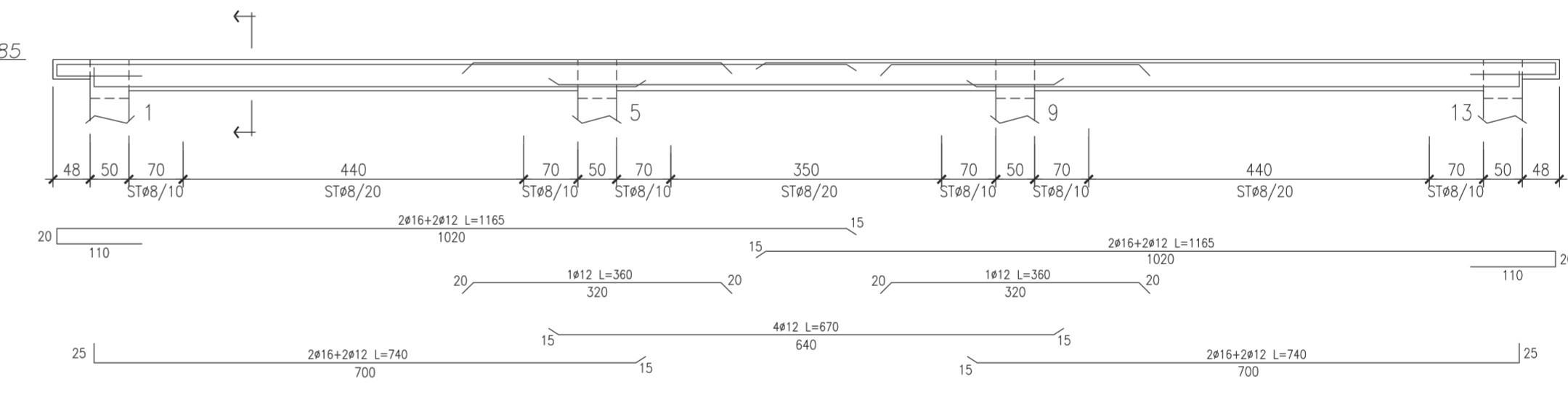
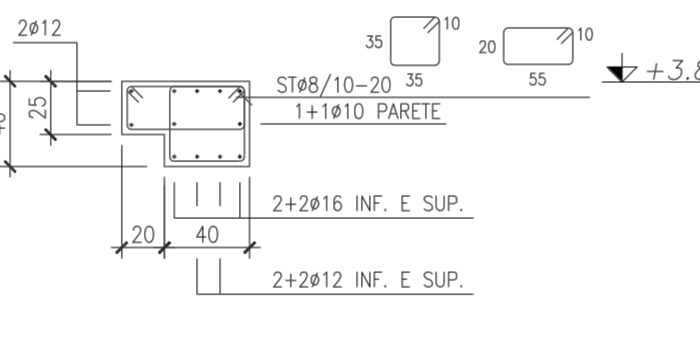
TRAVE 5-8 A Q.+3.85  
50x50 1:25/1:50



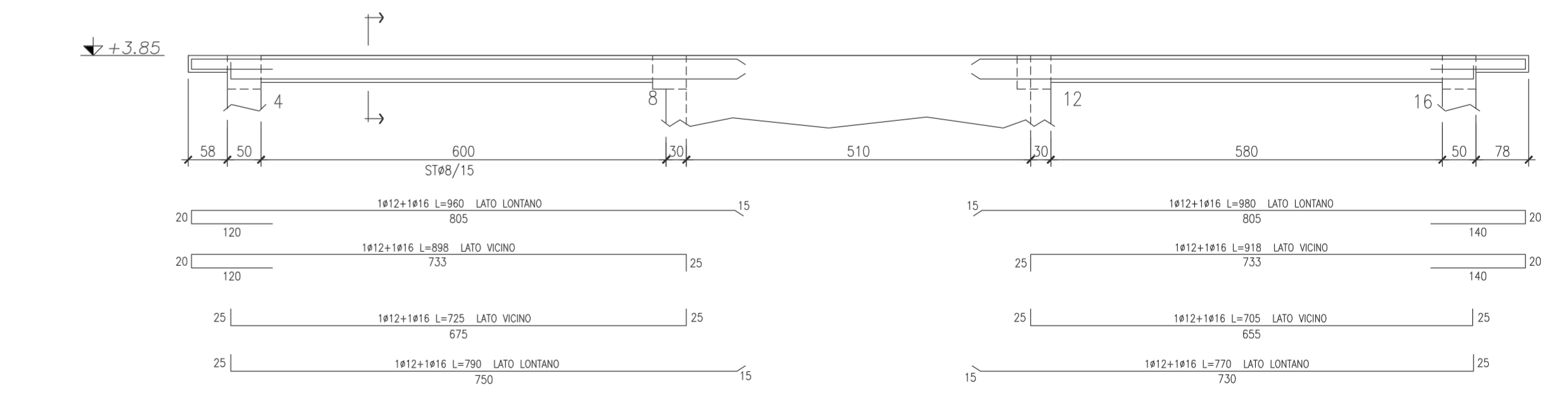
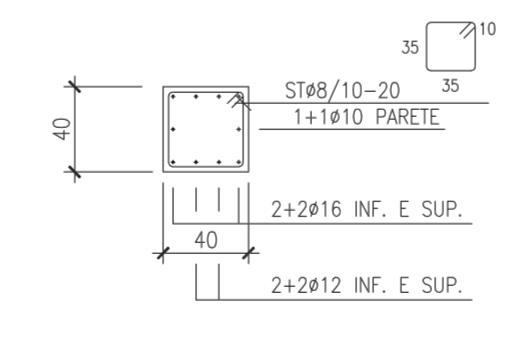
TRAVE 9-12 A Q.+3.85  
50x50 1:25/1:50



TRAVE 1-13 A Q.+3.85  
40x40 1:25/1:50



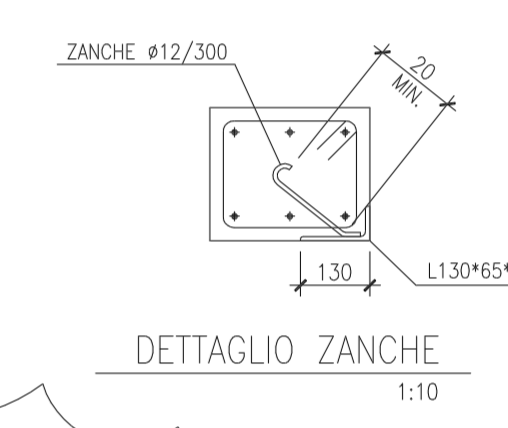
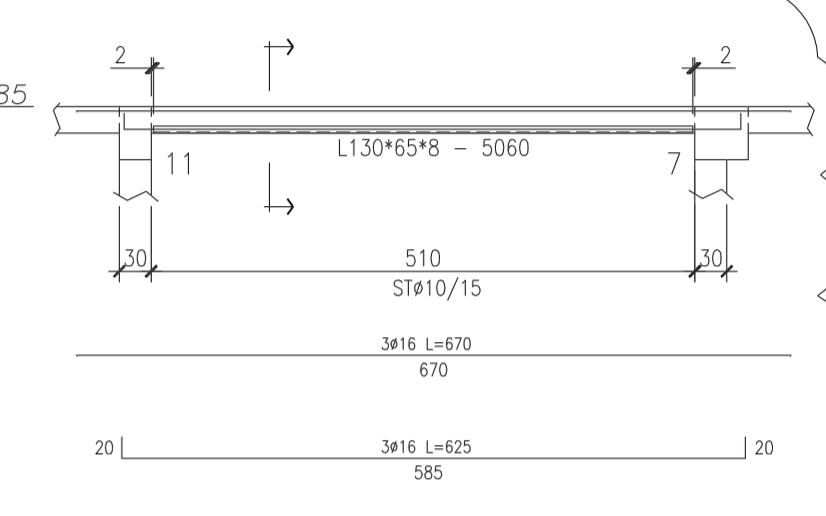
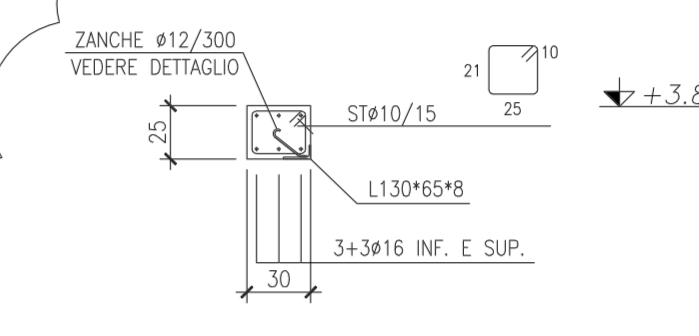
TRAVE 4-16 A Q.+3.85  
40x40 1:25/1:50



NOTE GENERALI PER SOLAI

- IDENTIFICAZIONE DEL TIPO DI SOLAIO:  
MATERIALI (CODICE NUMERICO) X - Y SOVRACCARICHI (CODICE ALFABETICO)
- SALVO DIVERSA INDICAZIONE L'ARMATURA DI RIPARTIZIONE ALL'ESTRADOSSO DEI SOLAI A STRUTTURA MISTA SARÀ COSTITUITA DA RETE E.S. ø8/20x20
- SALVO DIVERSA INDICAZIONE L'ARMATURA DEI CORDOLI TRASVERSALI (ROMPIRATTA) DEI SOLAI A STRUTTURA MISTA SARÀ COSTITUITA DA 4ø16 LONGITUDINALI E STAFFE ø8/0.15. I CORDOLI TRASVERSALI (ROMPIRATTA) SARANNO PREVISTI PER LUCI >=4.00M SALVO DIVERSA INDICAZIONE SARANNO POSTI IN MEZZERIA
- I SOLAI A STRUTTURA MISTA DOVRANNO ESSERE ESEGUITI NEL RISPETTO DELLE PRESCRIZIONI DEL FORNITORE

TRAVE 7-11 A Q.+3.85  
30x30 1:25/1:50



REV.	DATA	DESCRIZIONE	DIS.	CONTR.	APPR.
3	05.06.08	ELIMINATA SCALA	RV	AI	
2	20.05.08	REVISIONE GENERALE - MODIF. LARGH. SCALA E Q.TA SOLAIO	RV	AI	
1	08.05.08	REVISIONE GENERALE - AGGIUNTI PILASTRI 3 7 11 15	RV	AI	
0	05.05.08	REVISIONE GENERALE - AGGIUNTO VANO ASCENSORE	RV	AI	

PROGETTO COMUNE DI SAN GIORGIO JONICO ZONA INDUSTRIALE CAPANNONE AZIENDALE E MAGAZZINO NUOVO FABBRICATO INTERNO	Impresa: Impresa Domenico Cassalia Via G. Bruno n.32 - Tel./Fax 0997305999 74100 TARANTO				
TITOLO PIANTA A Q.+3.85 - SEZIONI E DETTAGLI	Progettazione: Dott. Ing. ATTILIO IANNUZZI Ph.D. Via Lucarelli n.48 - Tel. - Fax (099)735281 74100 TARANTO e-mail: gianmario@annuzziassociati.it				
DATA 05.05.2008	SCALA 1:50	DIS. RV	CONTR. AI	APPR.	DISEGNO n. 281501_3 FG. 2/2

LIC. 281501\_3\_A0\_50 - 05.05.2008