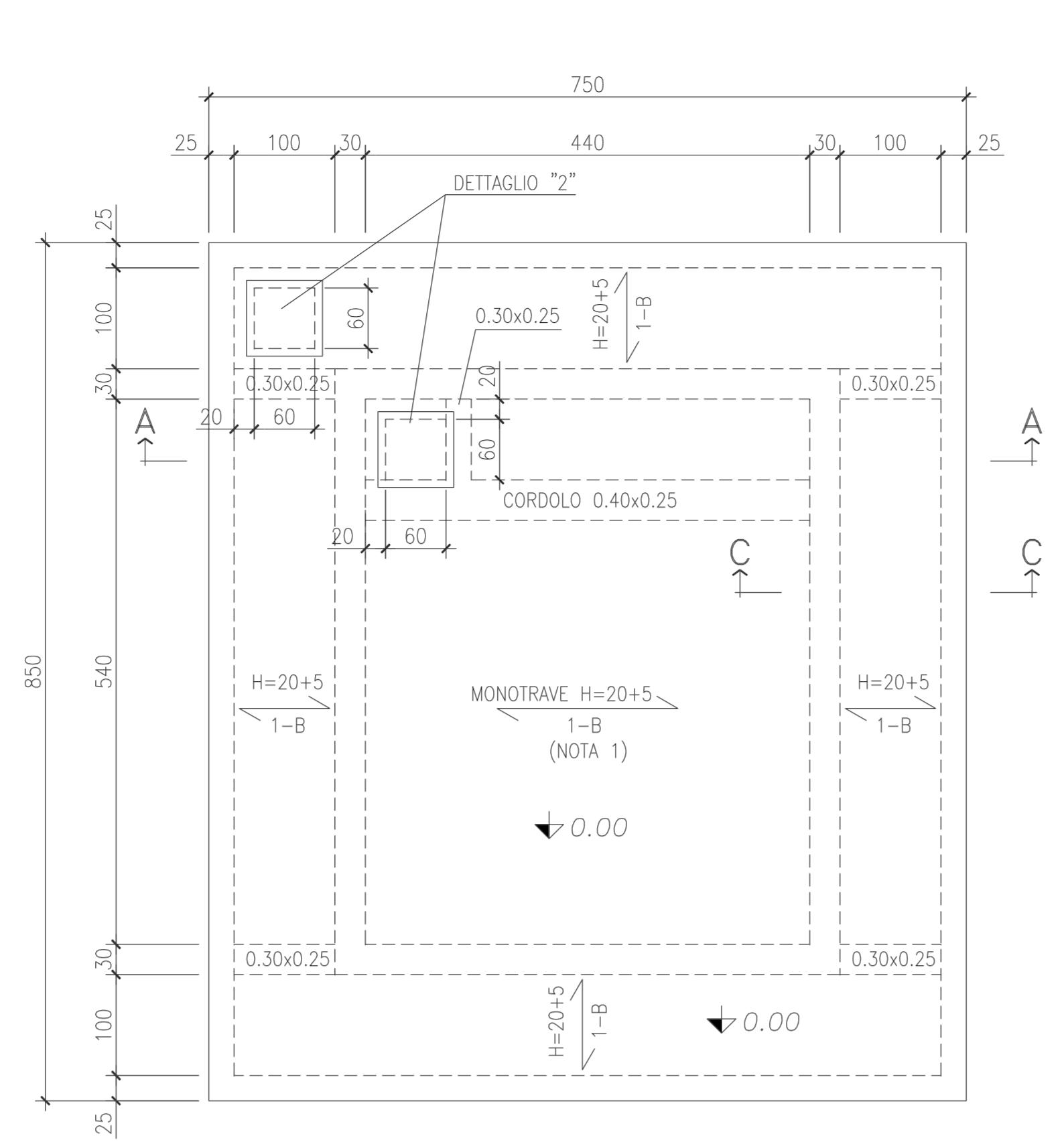
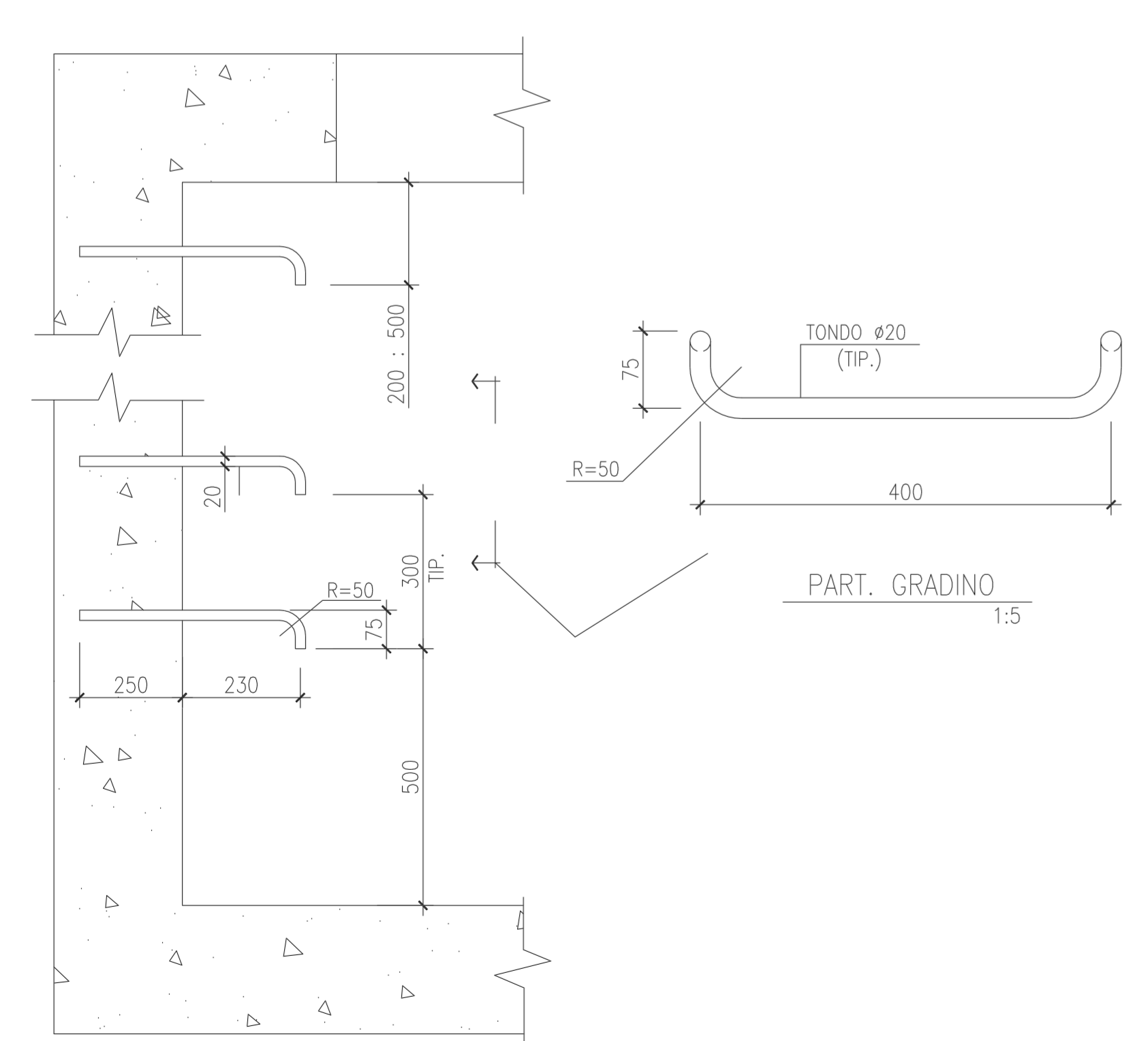
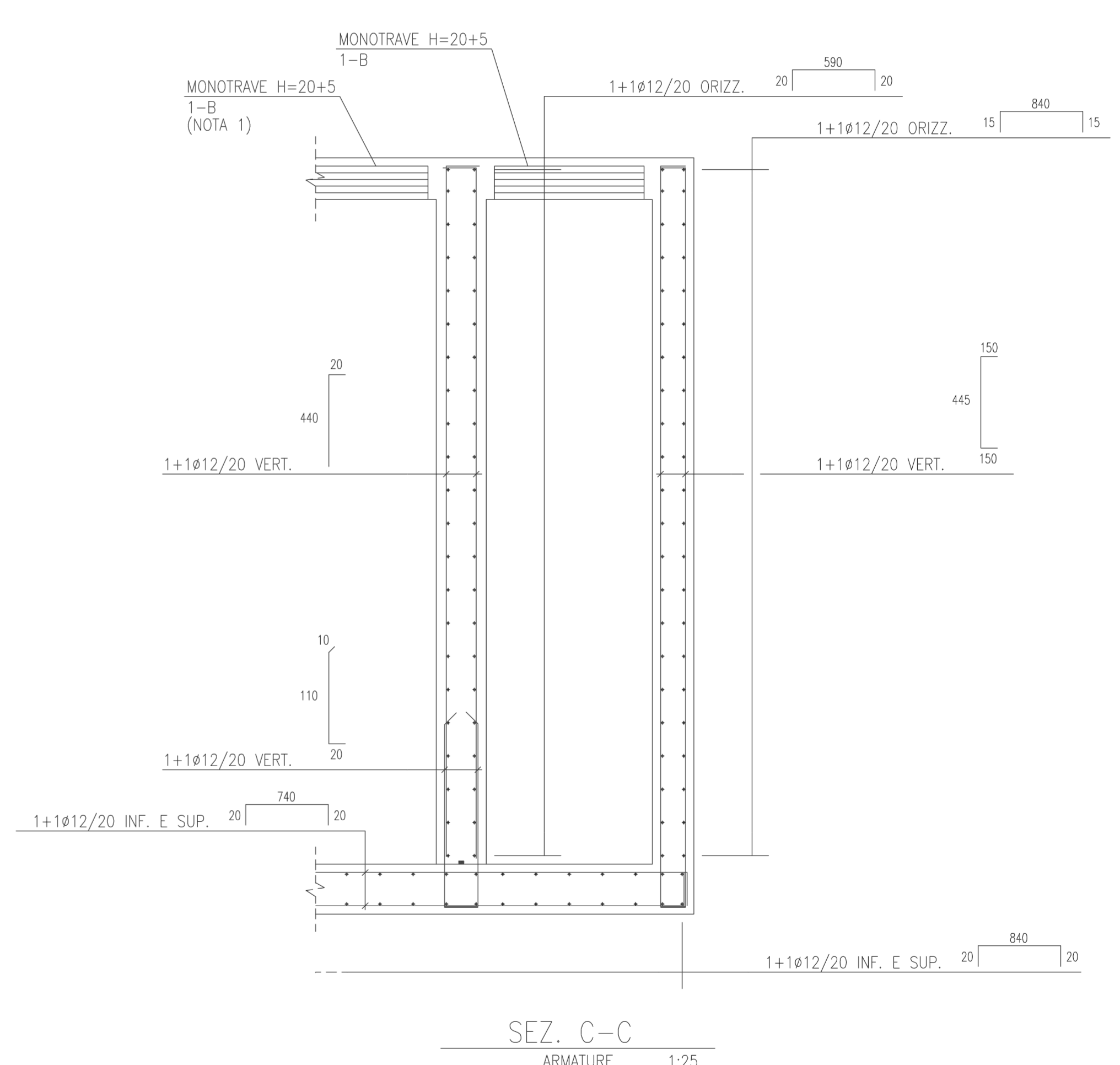
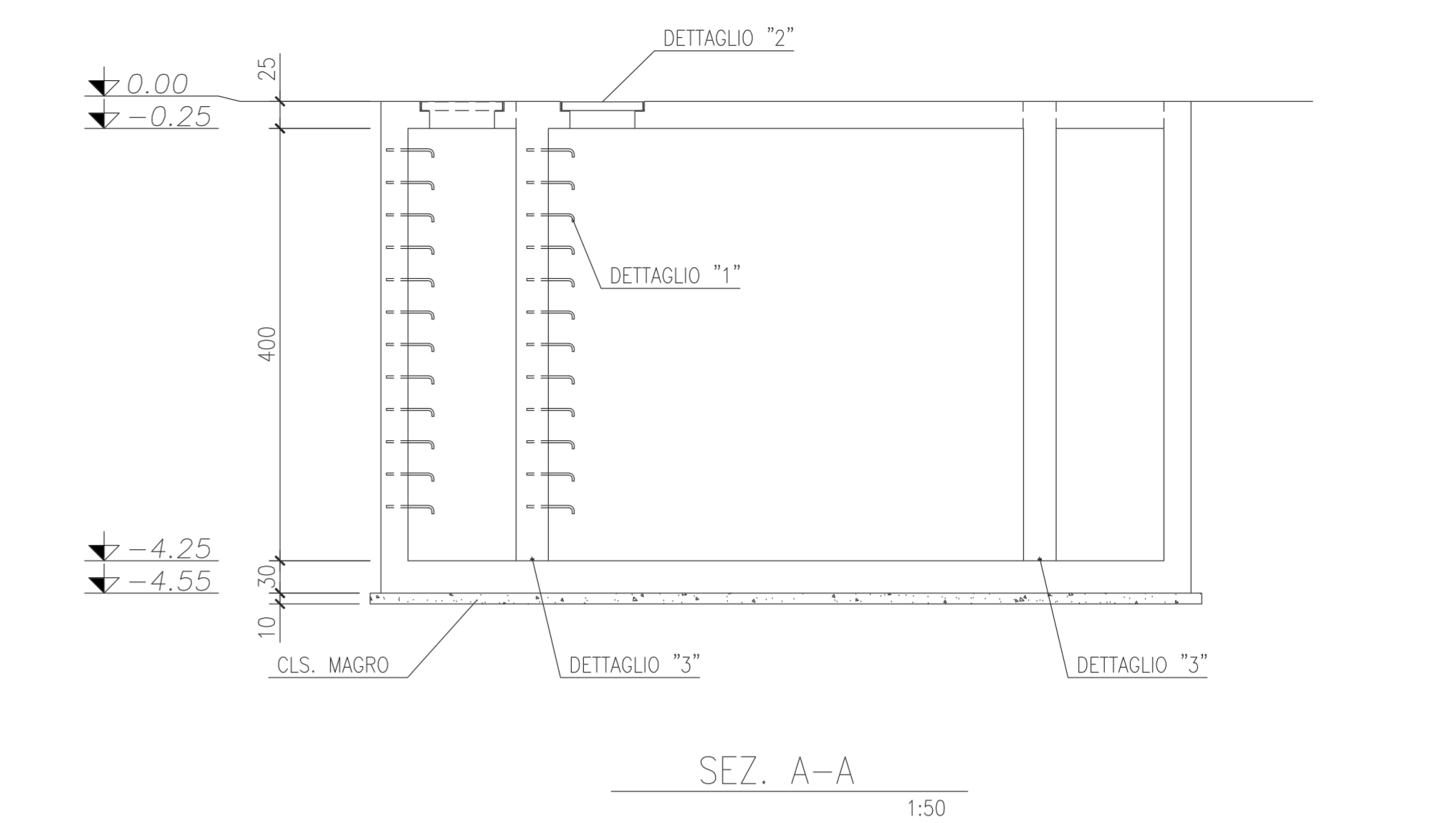


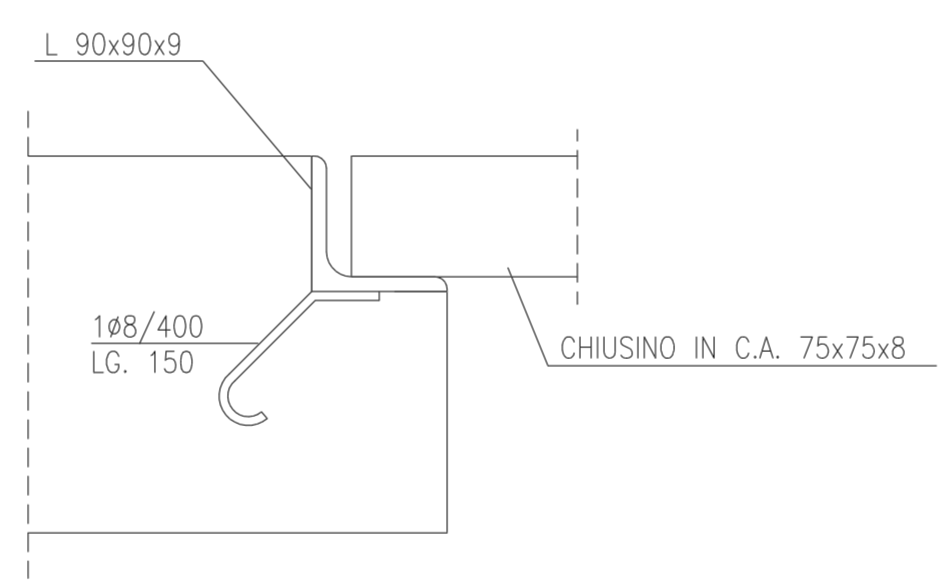
PIANTA CISTERNA INTERRATA
1:50



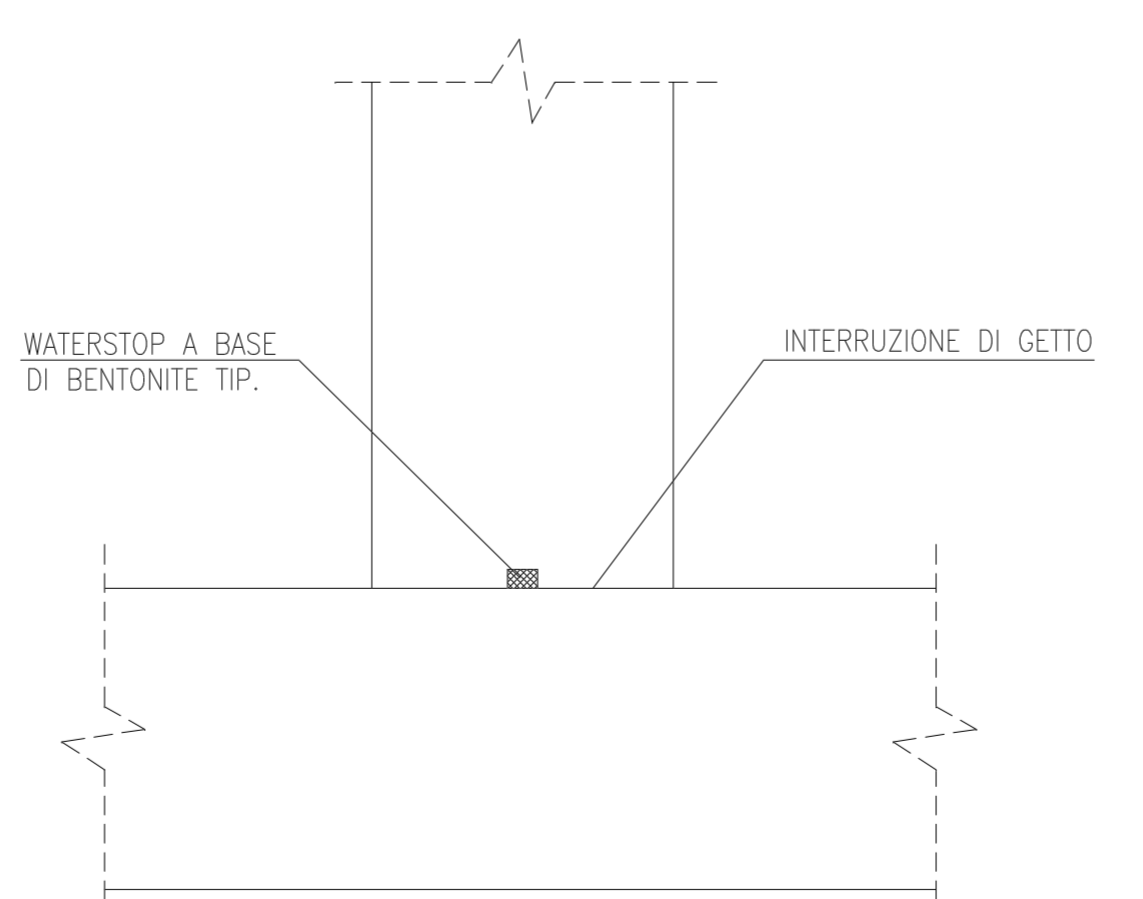
PIANTA CISTERNA A Q. 0.00
1:50
NOTA 1: IN ALTERNATIVA UTILIZZARE SOLAIO IN LASTRE TRALICCIATE TIPO "PREDALLES" SP. 4+16+5



DETTAGLIO "1"
SCALA A PIOLI 1:10



DETTAGLIO "2"
TELAIO SUPPORTO CHIUSINO 1:5



DETTAGLIO "3"
WATERSTOP BENTONITICO 1:10

REV.	DATA	DESCRIZIONE	DIS.	CONTR.	APPR.
1	10.12.08	REVISIONE			
0	20.11.08	EMISSIONE PER OFFERTA	GDE	AI	

PROGETTO COMUNE DI NOCI PROGETTO PER UN'ABITAZIONE RURALE SITA ALLA CONTRADA BOCCARDI IN TERRITORIO DI NOCI		Committente: SIG. DOMENICO SANSONETTI			
TITOLO CISTERNA INTERRATA AD USO POTABILE PIANTE, SEZIONI E PARTICOLARI		Progettazione: Dott. Ing. ATTILIO IANNUZZI Ph.D. <small>Via Luconio n.66 - Tel. - Fax (099)7352981 74100 TARANTO</small>			
DATA	SCALA	DIS.	CONTR.	APPR.	DISEGNO n.
20.11.2008	1:50	GDE	AI		283401_1 Fg.4/4

ICIA 283401_0 AI 50 - 20.11.2008