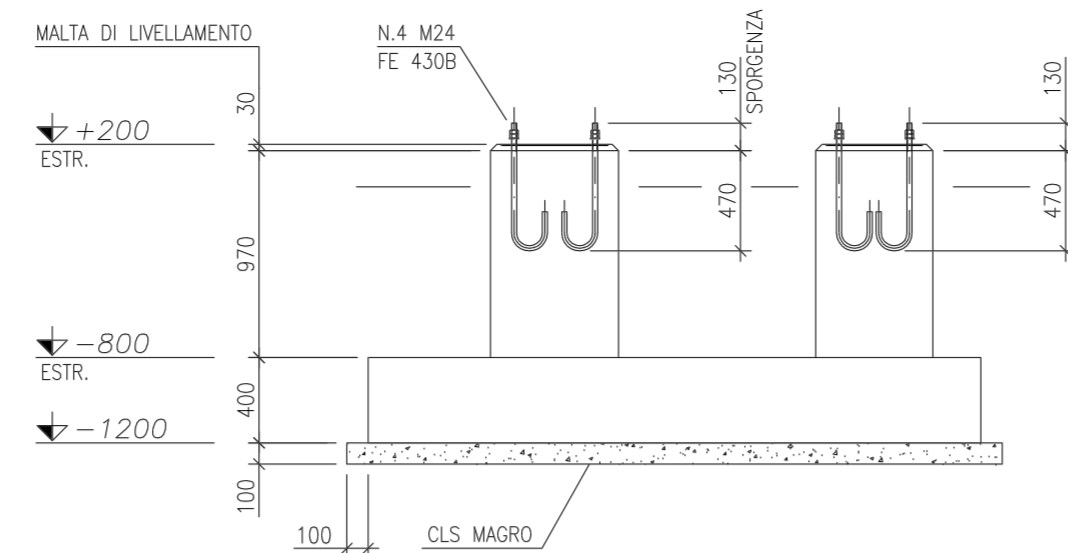
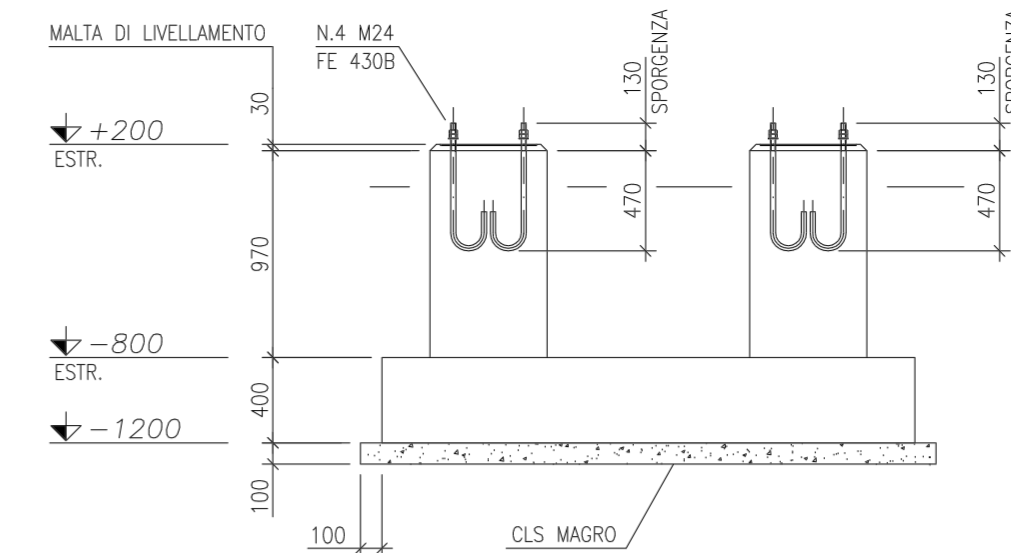


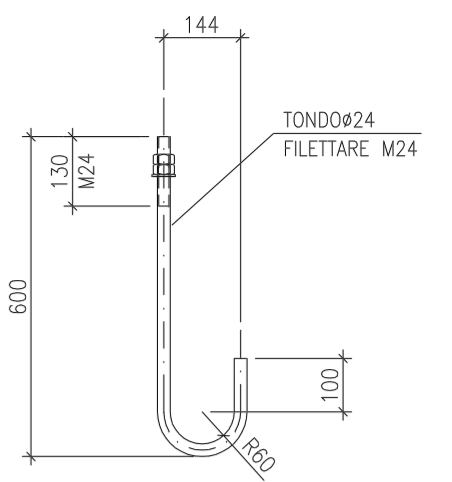
PLINTO TIPO "1"
CASSEFORME - VISTA 1:25
N.2 RICHIESTI



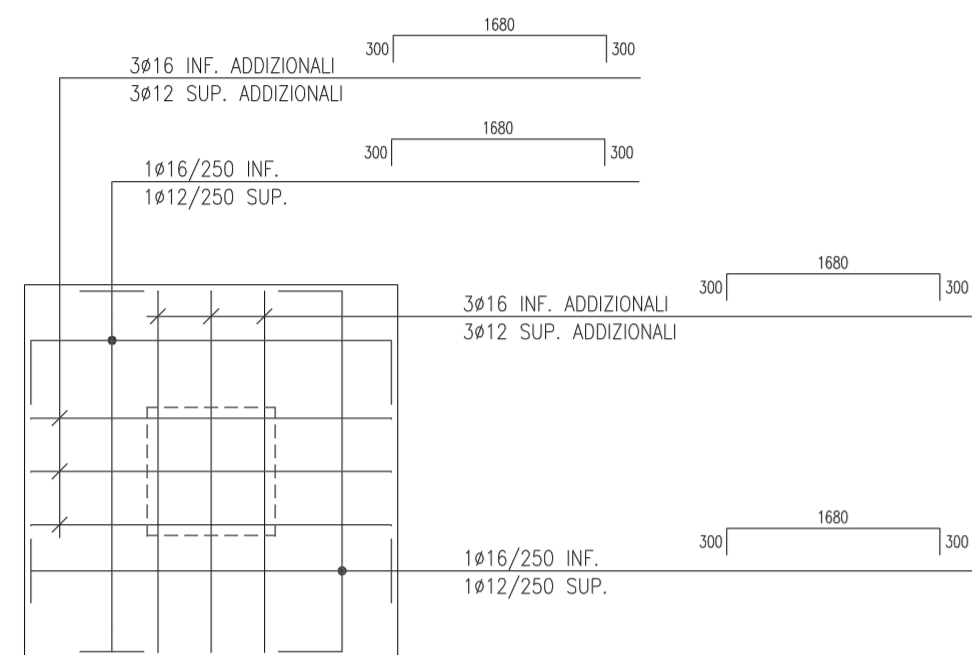
PLINTO TIPO "2"
CASSEFORME - VISTA 1:25
N.2 RICHIESTI



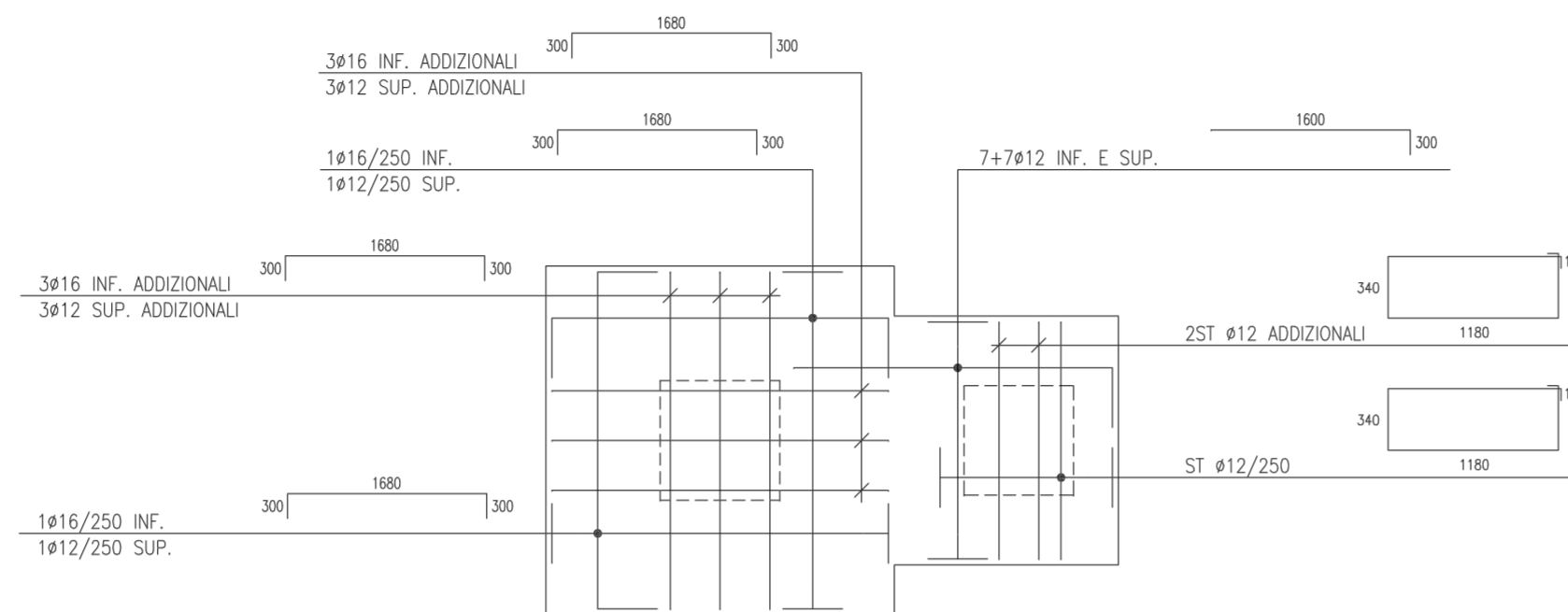
PLINTO TIPO "3"
CASSEFORME - VISTA 1:25
N.2 RICHIESTI



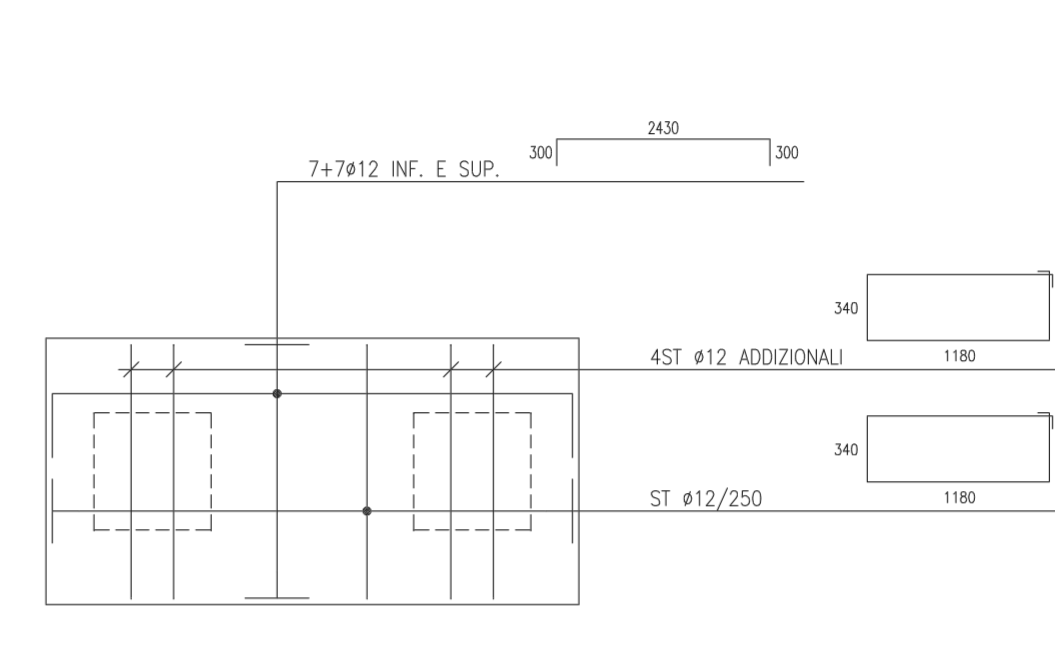
DETTAGLIO TIRAFONDO
PLINTO TIPO "1/2/3" 1:10



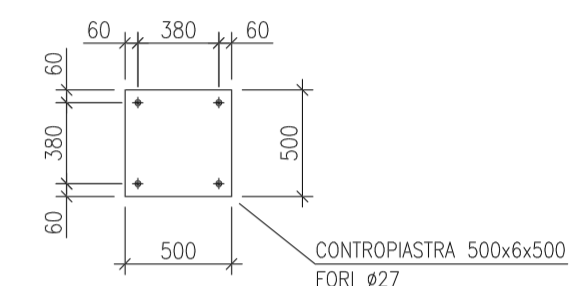
PLINTO TIPO "1"
ARMATURA - PIANTA 1:25



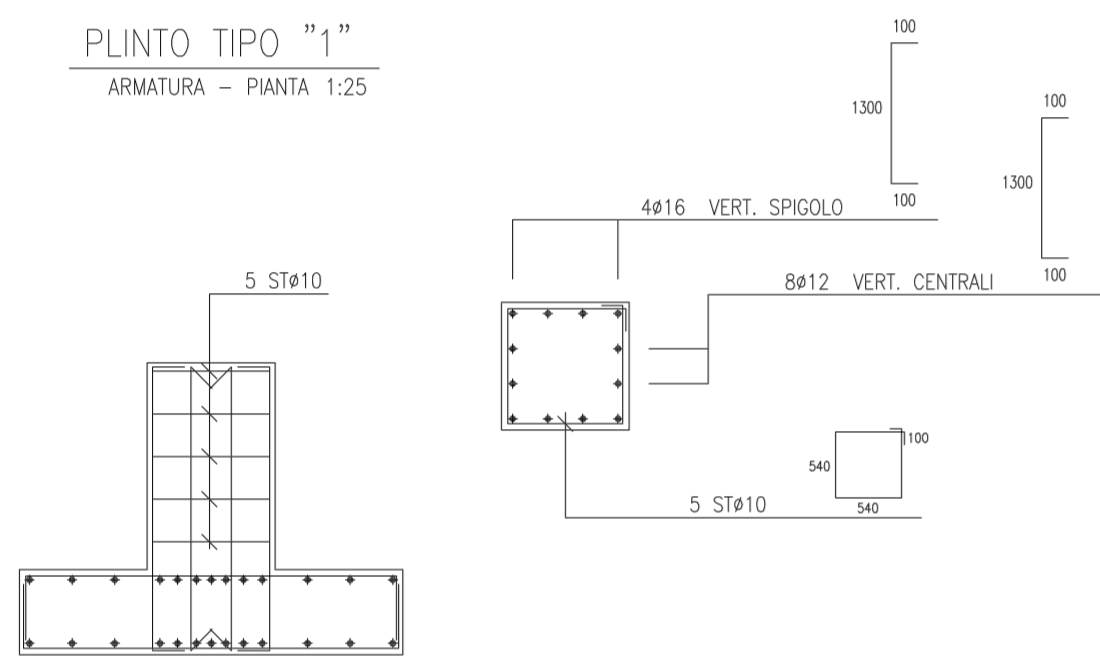
PLINTO TIPO "2"
ARMATURA - PIANTA 1:25



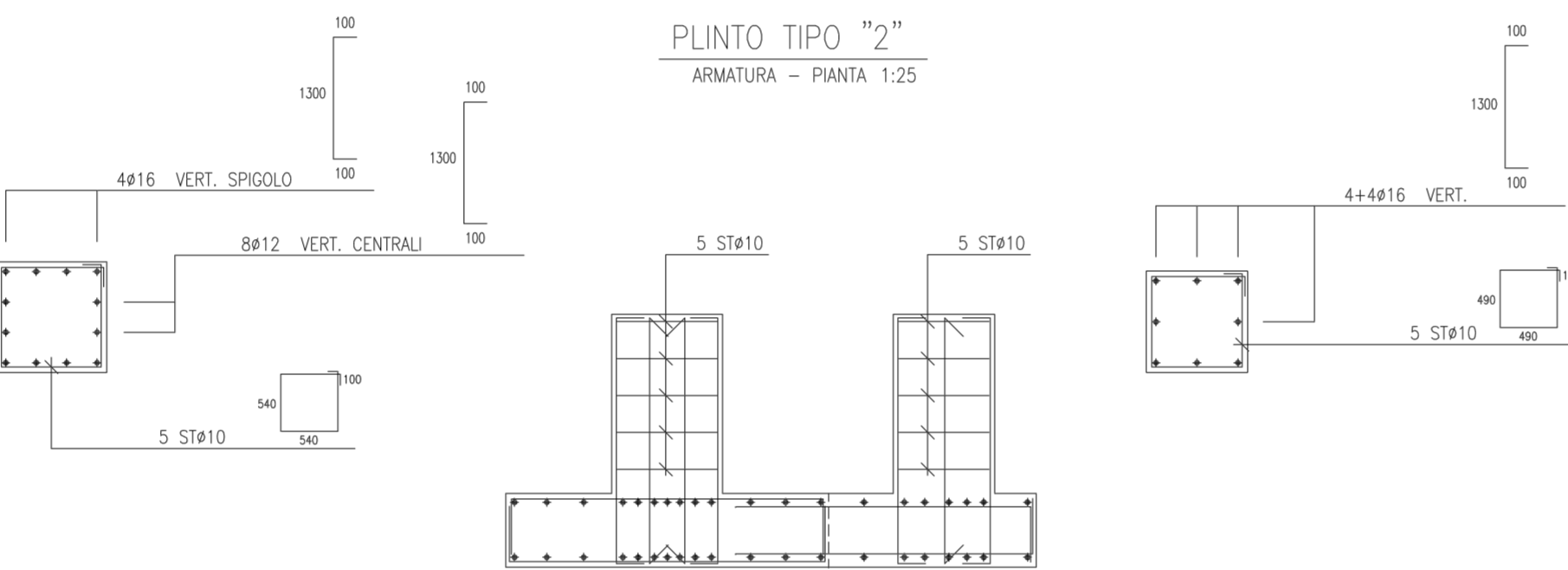
PLINTO TIPO "3"
ARMATURA - PIANTA 1:25



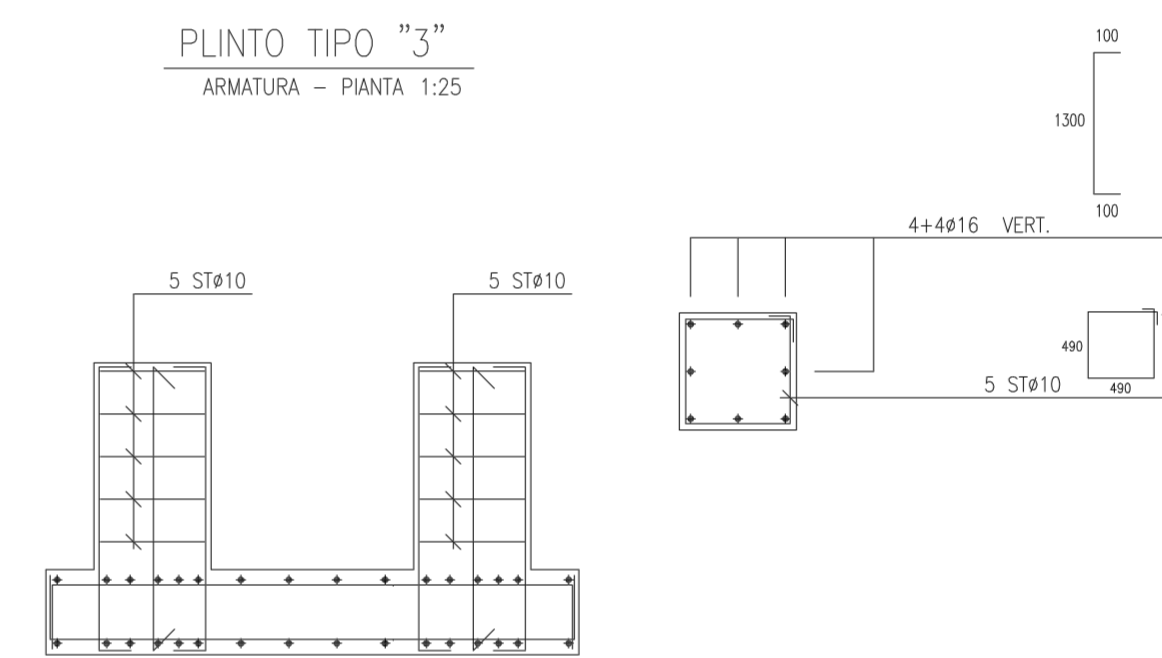
DETTAGLIO CONTROPIASTRA
COLONNA HEA240 1:25



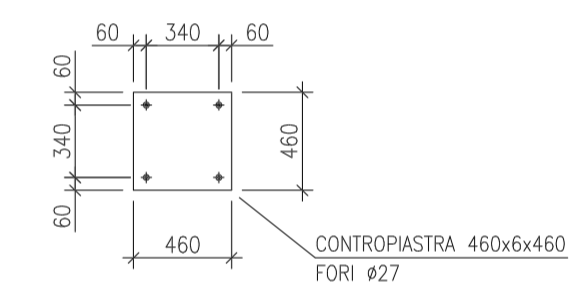
PLINTO TIPO "1"
ARMATURA - SEZIONE 1:25



PLINTO TIPO "2"
ARMATURA - SEZIONE 1:25



PLINTO TIPO "3"
ARMATURA - SEZIONE 1:25



DETTAGLIO CONTROPIASTRA
COLONNA HEA200 1:25

QUANTITA' MATERIALI:

Art.	Descrizione	u.m.	Quantità
02.04a	SCAVO SEZ. OBBLIGATA<2m	mc	16.90
Art.	RINTERRO	mc	13.10
04.07	TRASPORTO A RIFIUTO	mc	3.20
05.01	CALCESTRUZZO MAGRO	mc	0.78
05.02d	CLS FOND. Rck=30MPa	mc	2.45
05.05c	CLS ELEV. Rck=30 MPa	mc	0.70
05.22a	CASSEFORME FONDAZIONE	mq	5.60
05.22b	CASSEFORME ELEVAZIONE	mq	4.66
05.22c	ARMATURE	kg	350
Art.	TIRAFONDI	kg	46.30
Art.	MALTA LIVELLAMENTO	mc	0.022

QUANTITA' TOTALI VALIDE PER N.2 PLINTI

QUANTITA' MATERIALI:

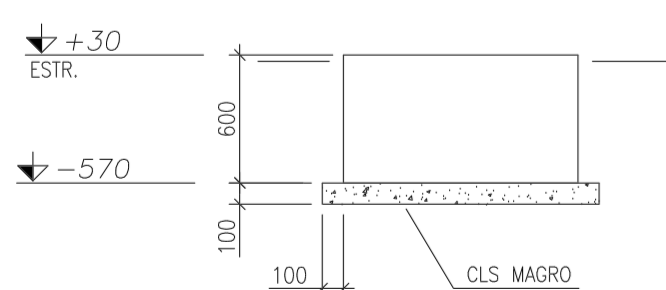
Art.	Descrizione	u.m.	Quantità
02.04a	SCAVO SEZ. OBBLIGATA<2m	mc	22.90
Art.	RINTERRO	mc	17.16
04.07	TRASPORTO A RIFIUTO	mc	5.74
05.01	CALCESTRUZZO MAGRO	mc	1.09
05.02d	CLS FOND. Rck=30MPa	mc	3.59
05.05c	CLS ELEV. Rck=30 MPa	mc	1.29
05.22a	CASSEFORME FONDAZIONE	mq	7.40
05.22b	CASSEFORME ELEVAZIONE	mq	8.92
05.22c	ARMATURE	kg	500
Art.	TIRAFONDI	kg	92.50
Art.	MALTA LIVELLAMENTO	mc	0.055

QUANTITA' TOTALI VALIDE PER N.2 PLINTI

QUANTITA' MATERIALI:

Art.	Descrizione	u.m.	Quantità
02.04a	SCAVO SEZ. OBBLIGATA<2m	mc	17.59
Art.	RINTERRO	mc	13.24
04.07	TRASPORTO A RIFIUTO	mc	4.35
05.01	CALCESTRUZZO MAGRO	mc	0.78
05.02d	CLS FOND. Rck=30MPa	mc	2.50
05.05c	CLS ELEV. Rck=30 MPa	mc	1.17
05.22a	CASSEFORME FONDAZIONE	mq	6.00
05.22b	CASSEFORME ELEVAZIONE	mq	6.54
05.22c	ARMATURE	kg	250
Art.	TIRAFONDI	kg	92.50
Art.	MALTA LIVELLAMENTO	mc	0.036

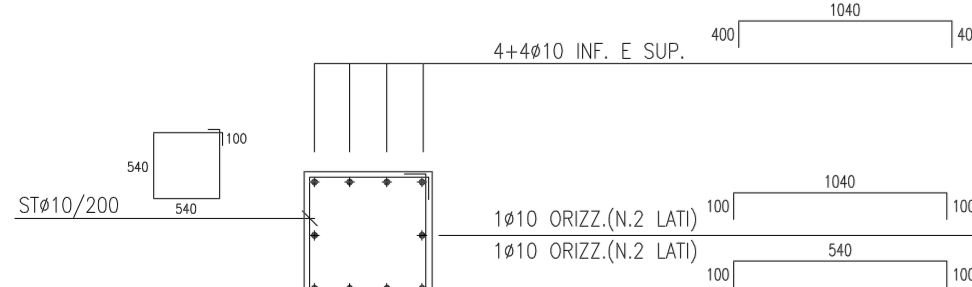
QUANTITA' TOTALI VALIDE PER N.2 PLINTI



PLINTO TIPO "4"
CASSEFORME - VISTA 1:25
N.1 RICHIESTO

QUANTITA' MATERIALI:

Art.	Descrizione	u.m.	Quantità
02.04a	SCAVO SEZ. OBBLIGATA<2m	mc	1.37
Art.	RINTERRO	mc	0.90
04.07	TRASPORTO A RIFIUTO	mc	0.47
05.01	CALCESTRUZZO MAGRO	mc	0.10
05.02d	CLS FOND. Rck=30MPa	mc	0.40
05.05c	CLS ELEV. Rck=30 MPa	mc	0.00
05.22a	CASSEFORME FONDAZIONE	mq	2.04
05.22b	CASSEFORME ELEVAZIONE	mq	0.00
05.22c	ARMATURE	kg	110
Art.	TIRAFONDI	kg	0.00
Art.	MALTA LIVELLAMENTO	mc	0.00



PLINTO TIPO "4"
ARMATURA - SEZIONE 1:25

2879-CA-PI-004	P & I		
Fg.1 di 1			
2879-CA-IM-001	PIANTA MONTAGGIO TUBAZIONI		
Fg.1 di 2			
DISEGNO N°	DESCRIZIONE	CONTR. CHECK.	APPROV. APPROV.
DRAWING N°	DESCRIPTION		
DISEGNI DI RIFERIMENTO -- REFERENCE DRAWINGS			
0	25/11/03	EMESSO PER COSTRUZIONE	MA
REV.	DATA	DESCRIZIONE	CONTR. CHECK. APPROV. APPROV. VISTO EXAM.

PEP ENGINEERING CONSTRUCTIONS ITALY

EniChem

STABILIMENTO DI ASSEMBINI
 NUOVO IMPIANTO H2SO4
 STRUTTURA IN CARPENTERIA METALLICA
 ELEVAZIONE E ARMATURA FONDAZIONI "1-4"

PROGETTO	UNITA'	CLASSE D'OPERA	PROGRESSIVO	FORMATO	FOLIO	REV.
2879	RM	CD	001	A	2	9
PROJECT	UNIT	ACCOUNT CLASS	PROGRESSIVE	FORMAT	SHEET	REV.

LICIA_234189_0_A0_25 - 25/11/2003