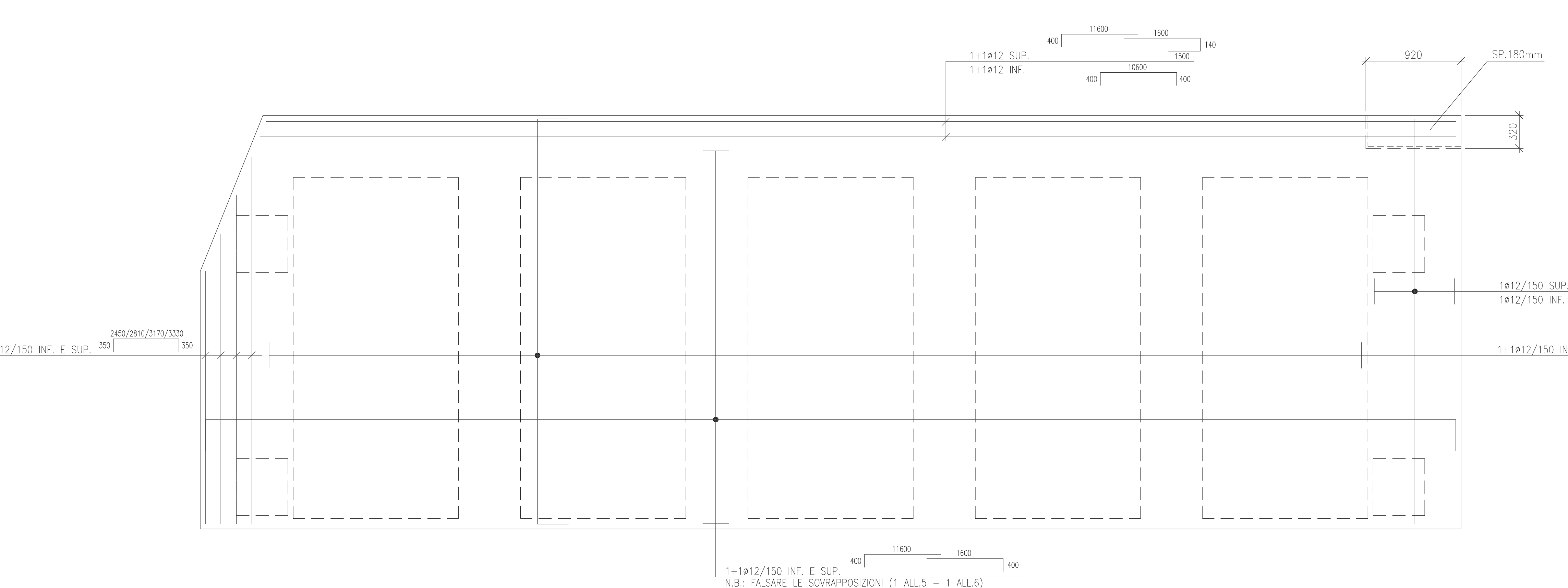
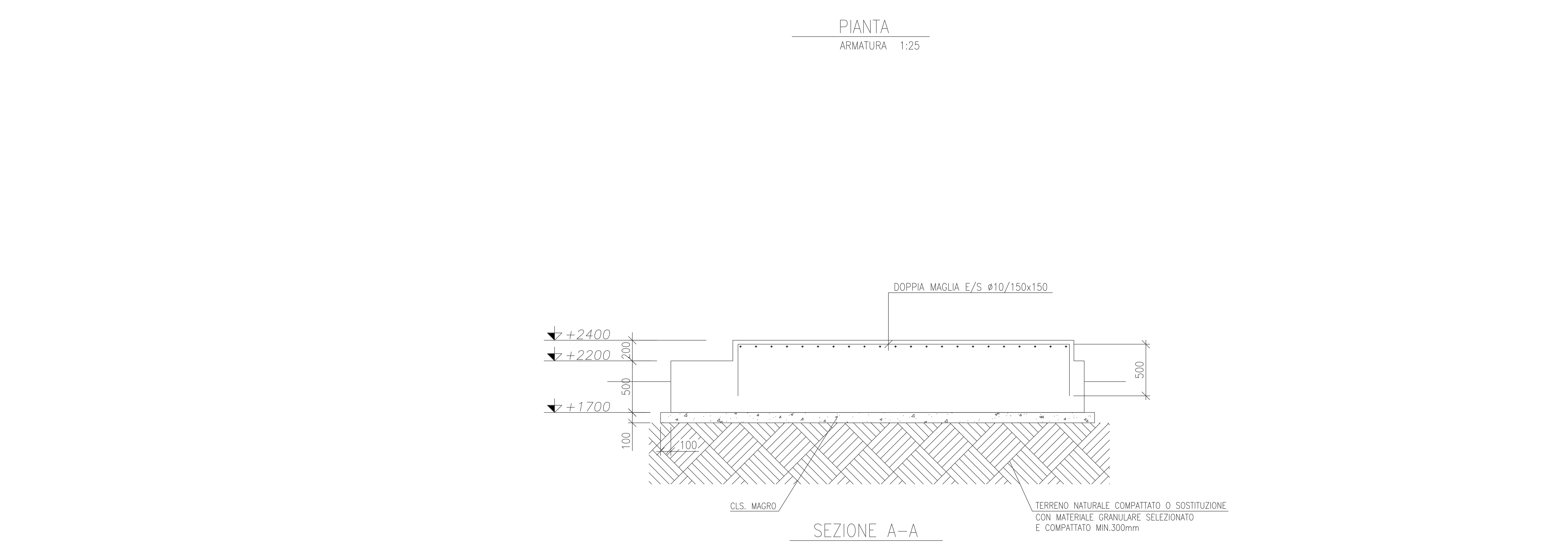


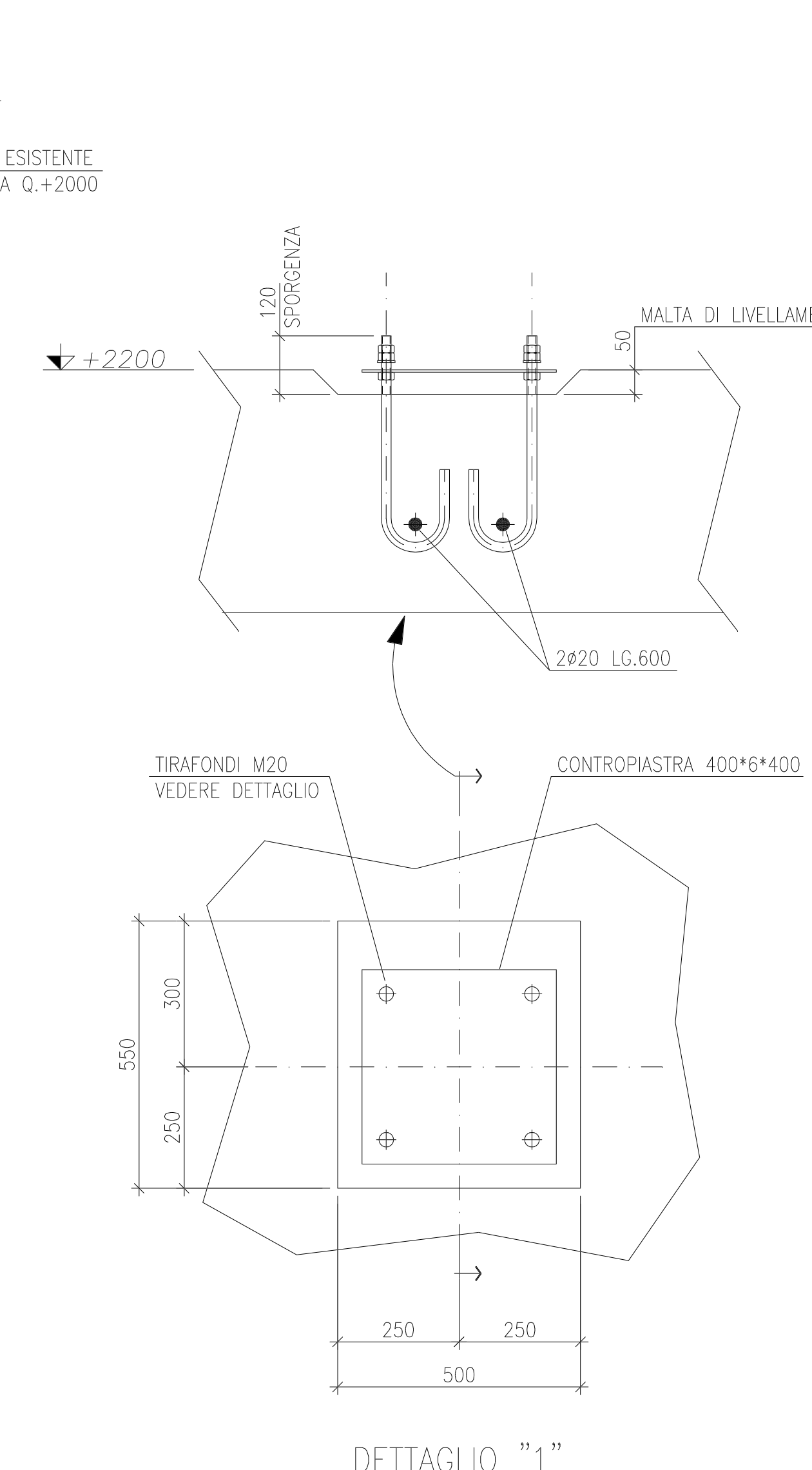
PIANTA FONDAZIONE
1:25



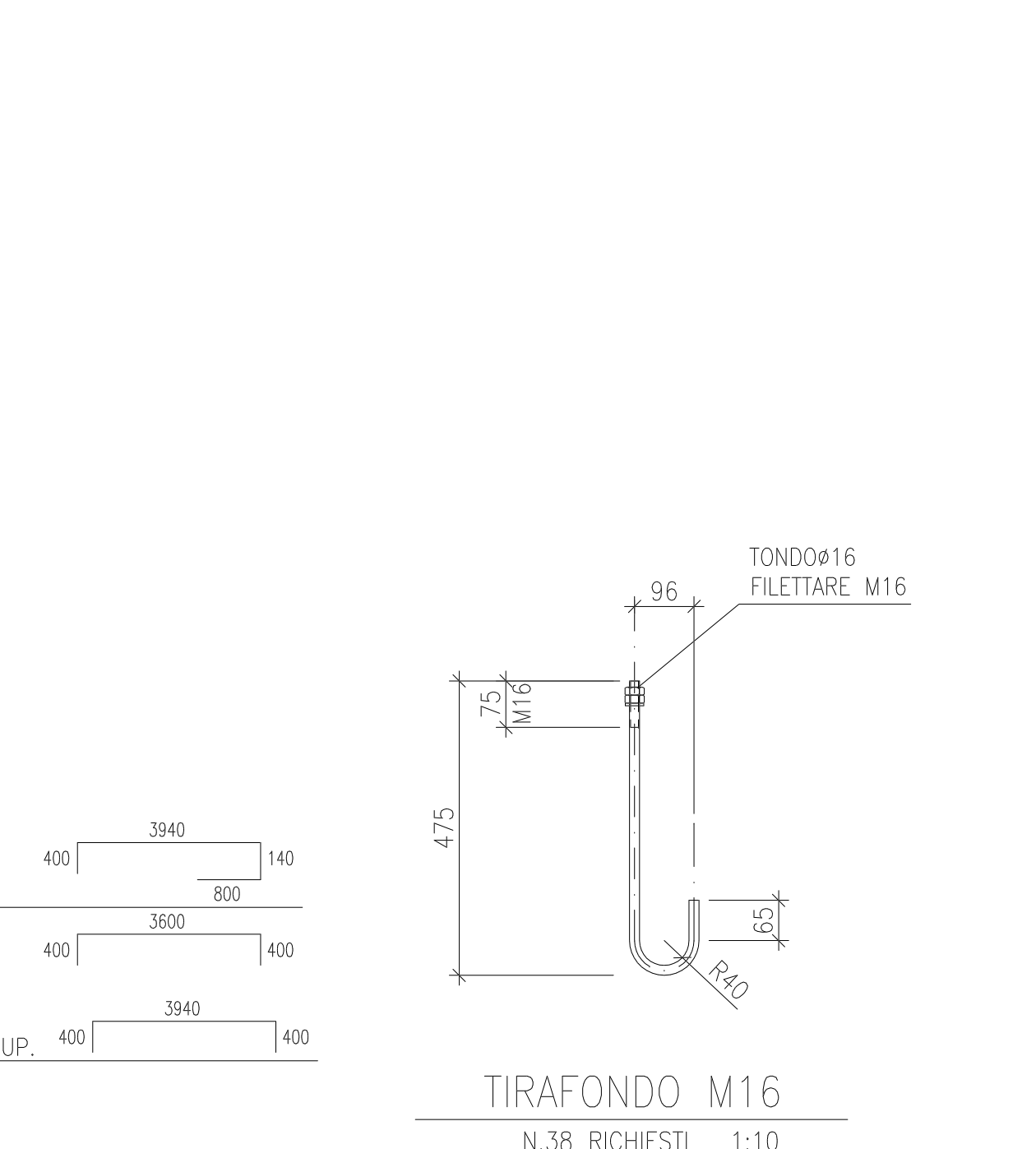
PIANTA ARMATURA
1:25



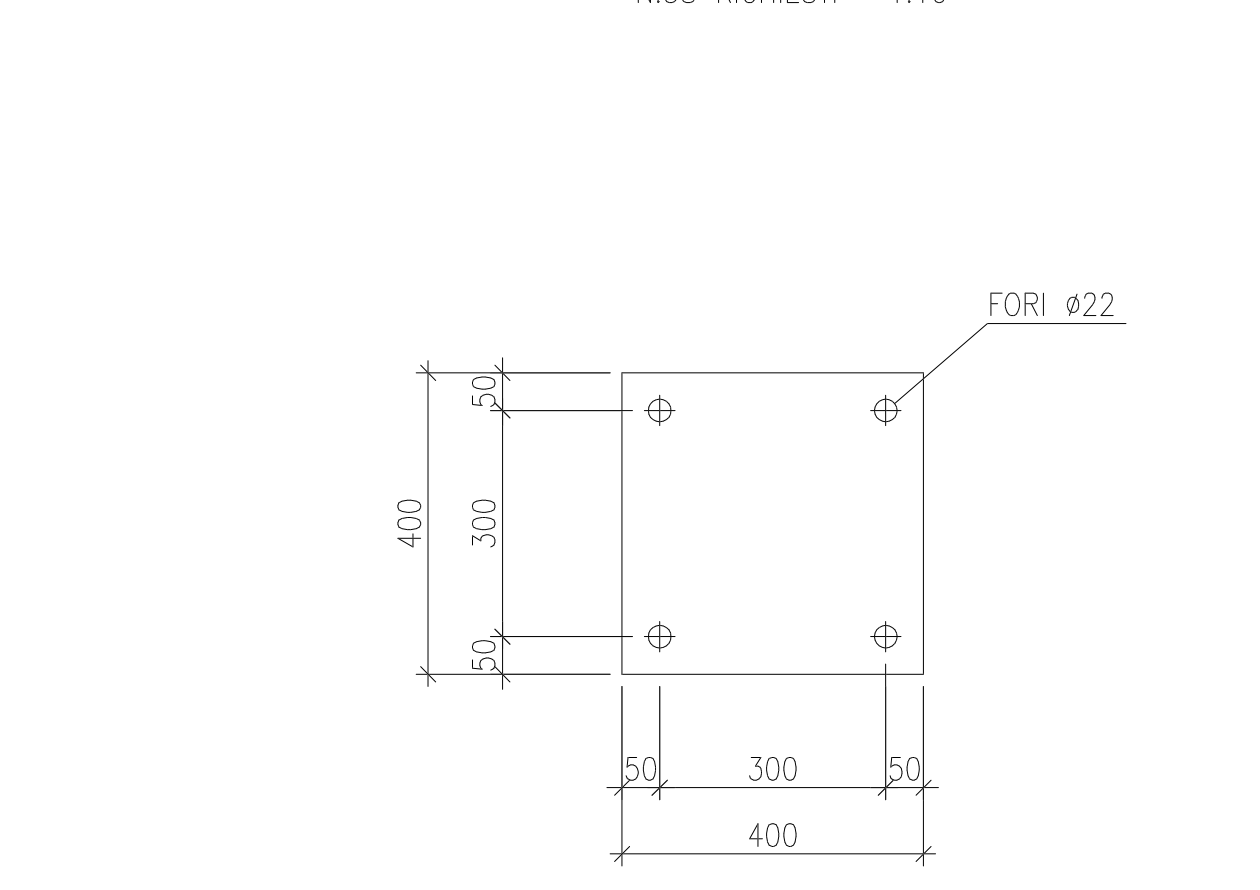
SEZIONE A-A
1:25



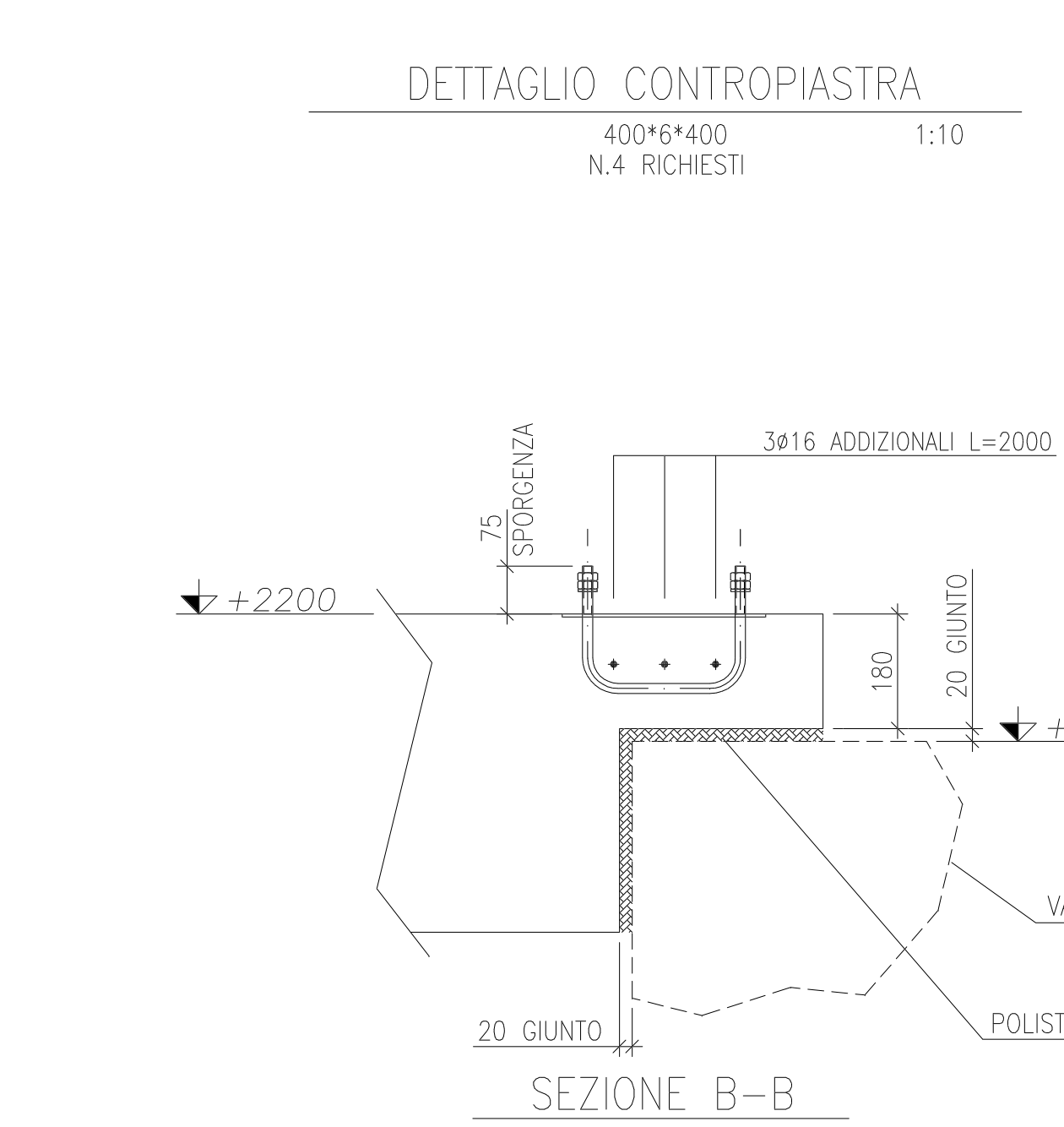
DETTAGLIO "1"
1:10



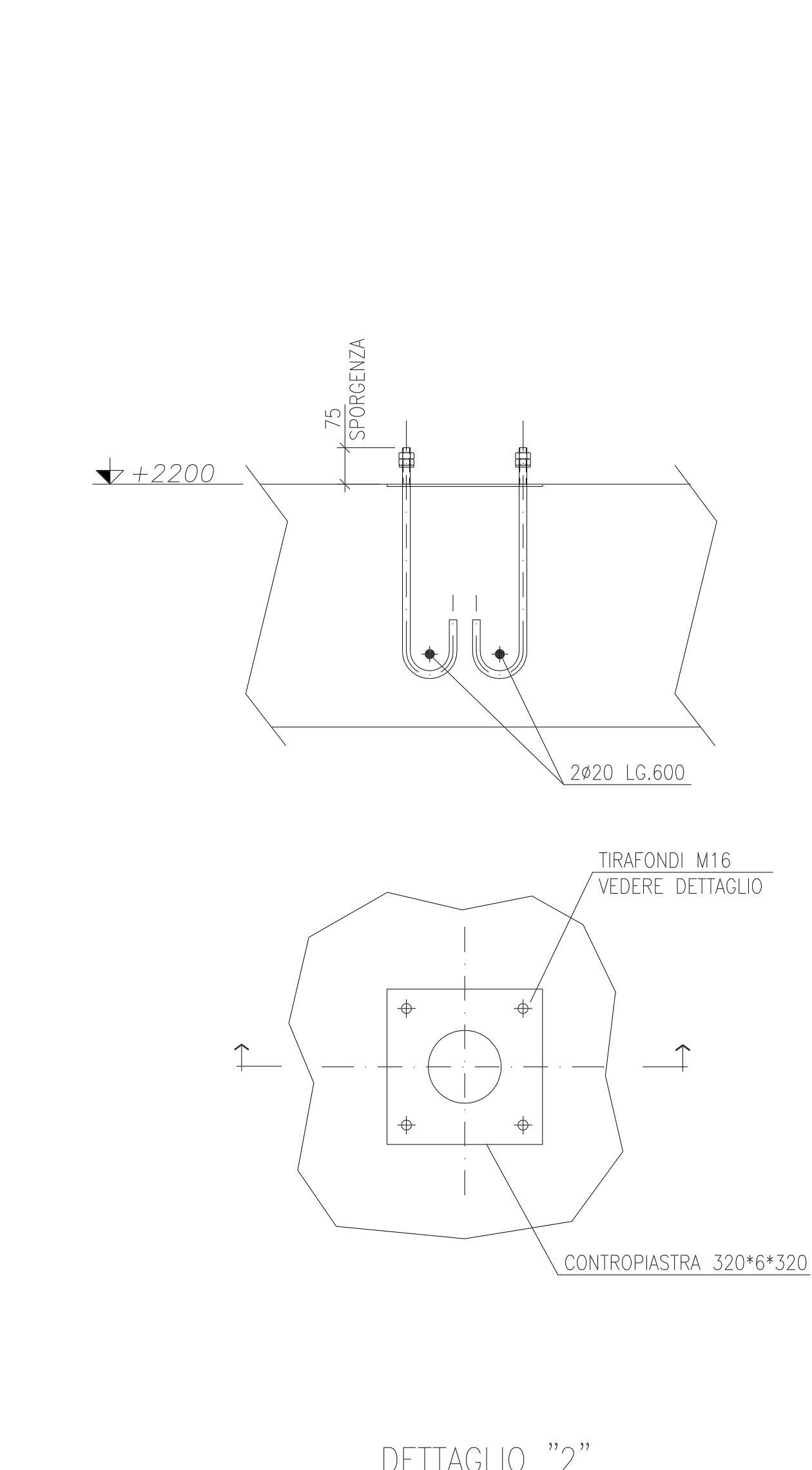
TIRAFONDO M16
N.38 RICHIESTI 1:10



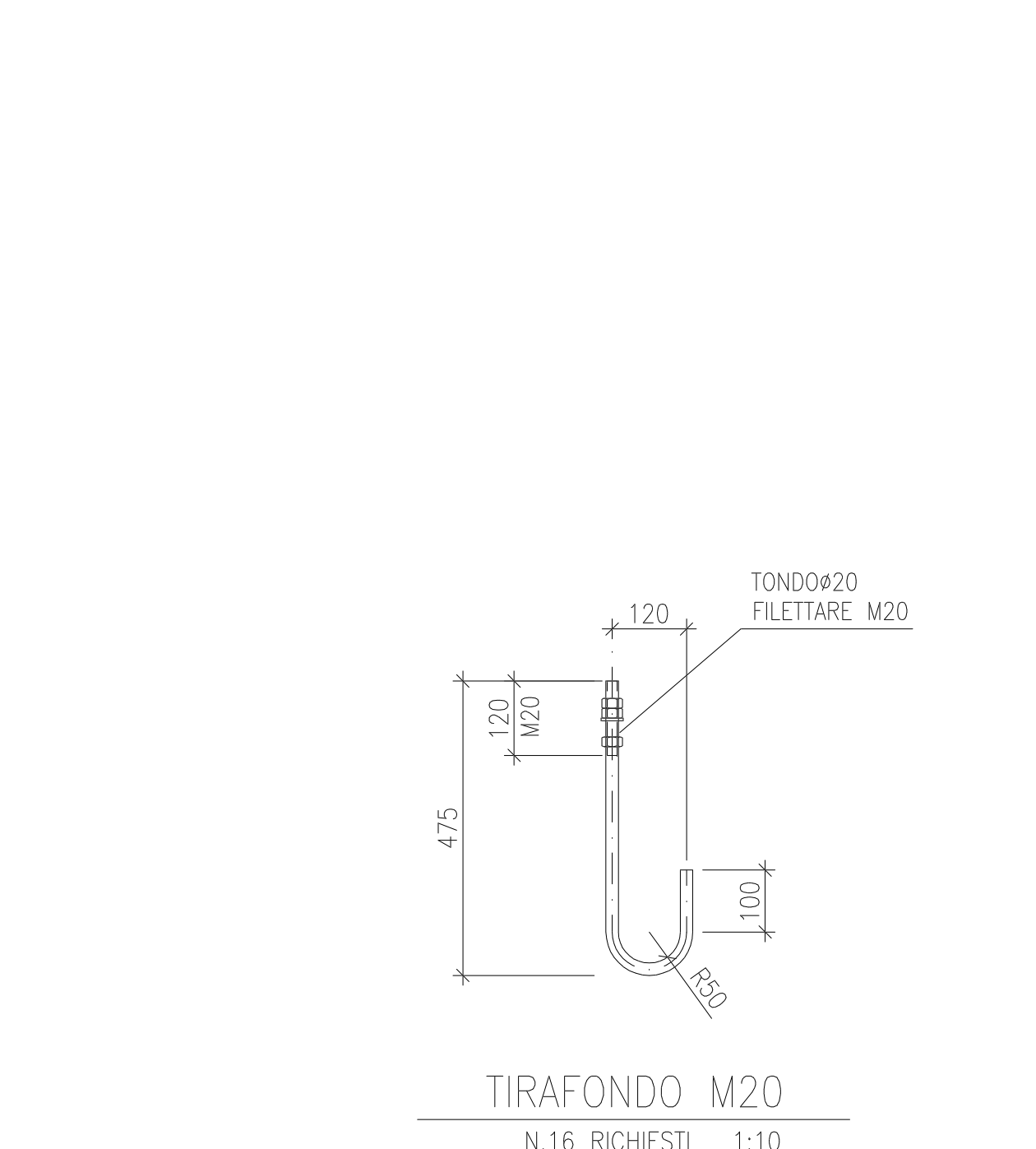
DETTAGLIO CONTROPIASTRA
400*6*400
N.4 RICHIESTI 1:10



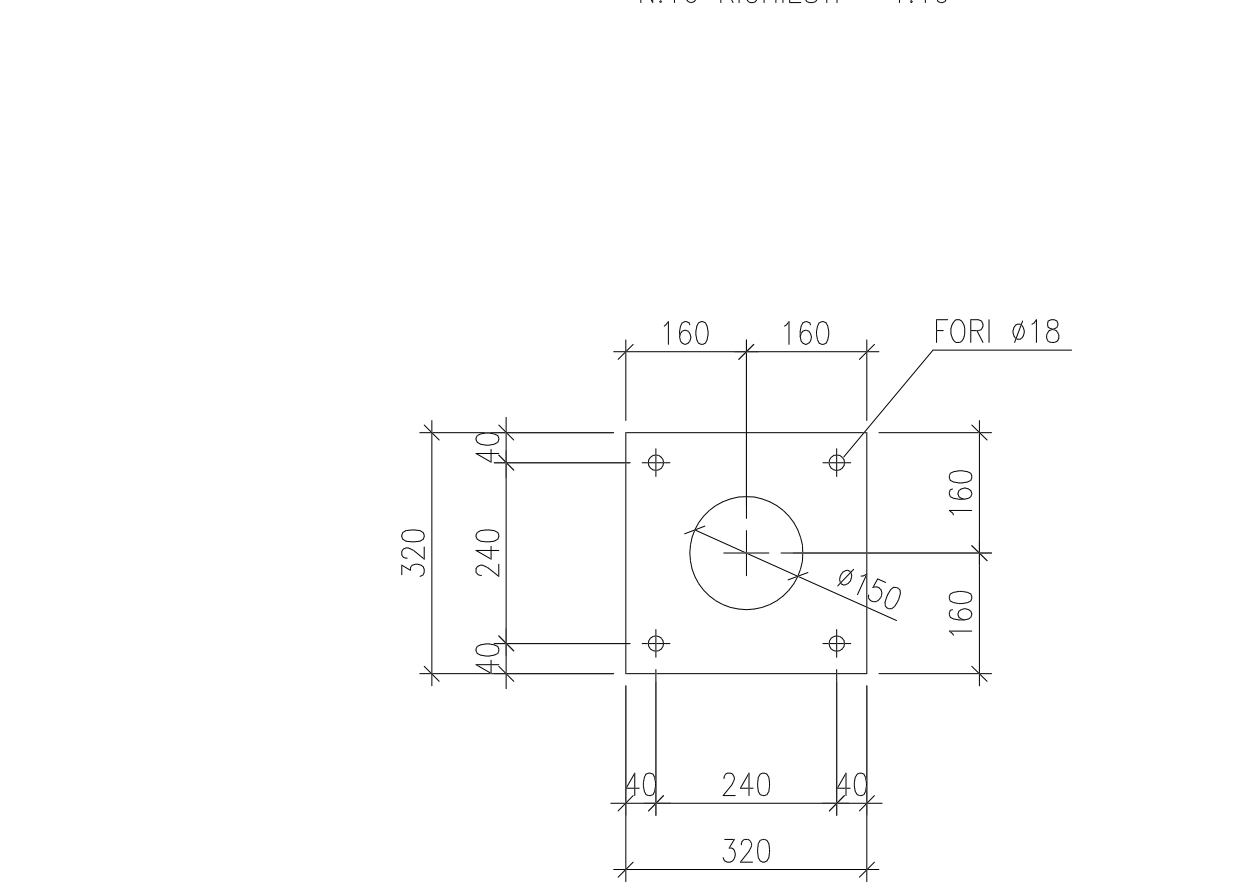
SEZIONE B-B
1:10



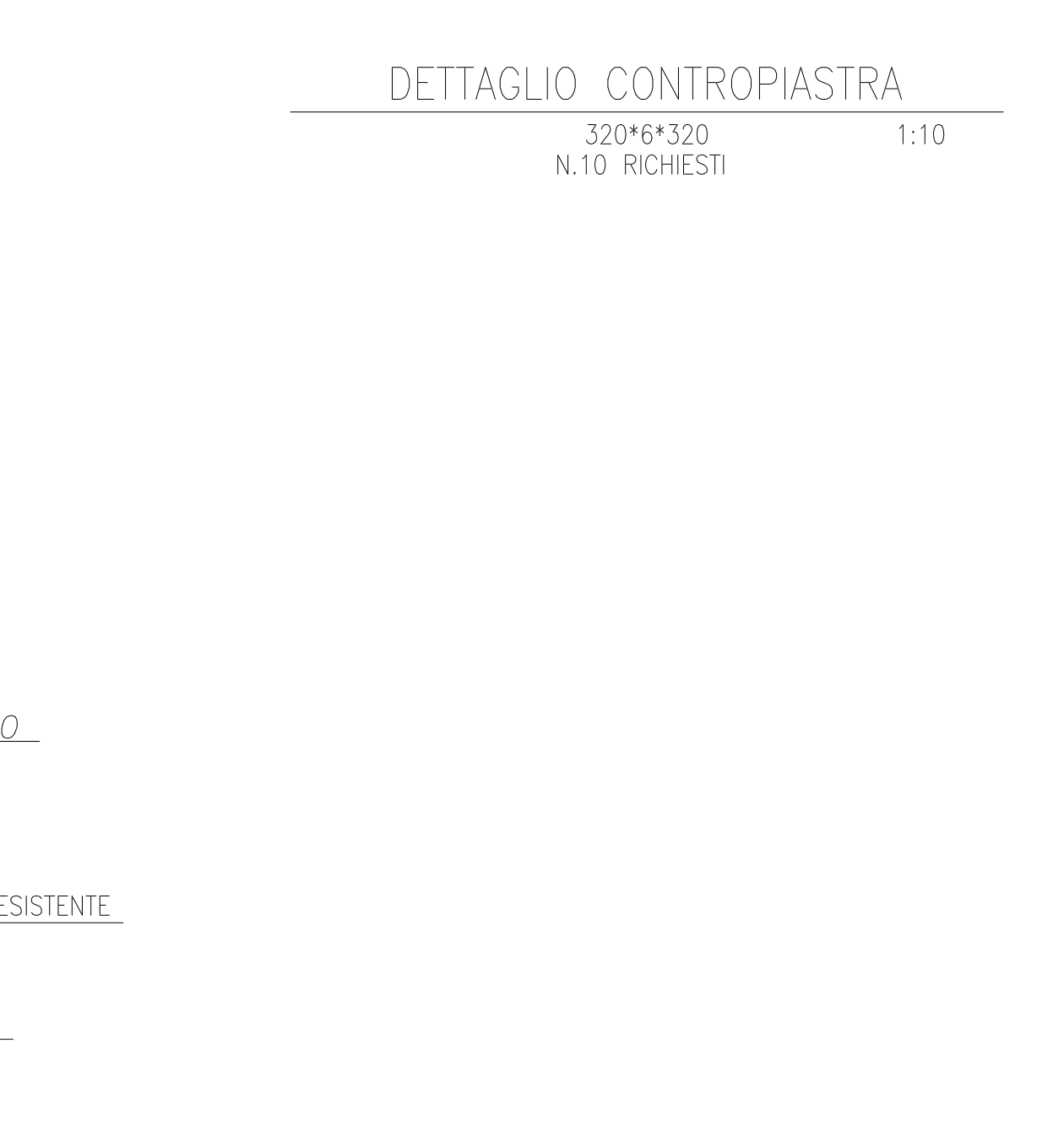
DETTAGLIO "2"
1:10



TIRAFONDO M20
N.16 RICHIESTI 1:10

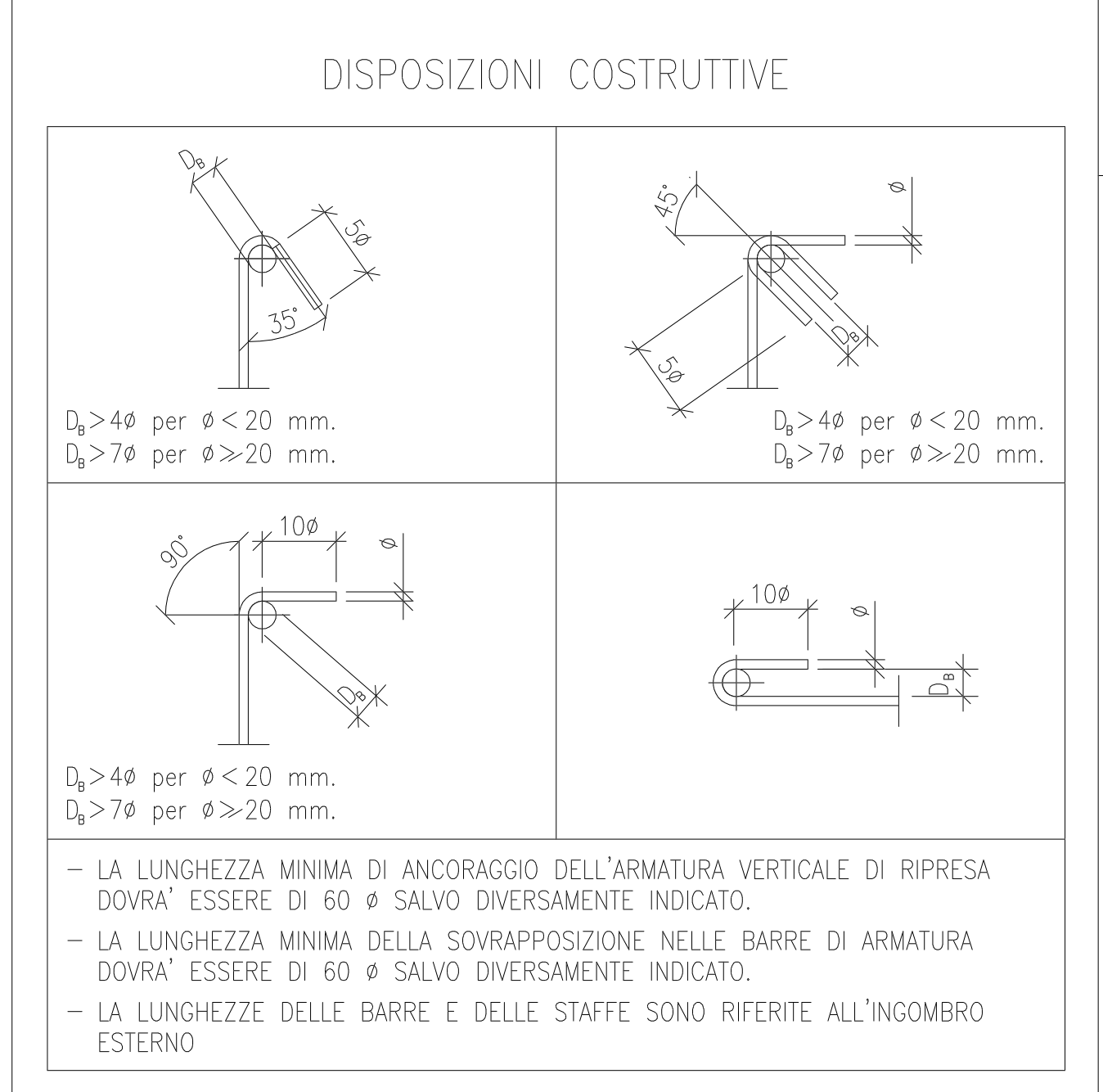


DETTAGLIO CONTROPIASTRA
320*6*320
N.10 RICHIESTI 1:10



PARTICOLARE "A"
N.1 RICHIESTO 1:10

- NOTE GENERALI STRUTTURE IN CALCESTRUZZO
- TUTTE LE DIMENSIONI SONO ESPRESSE IN MILLIMETRI SALVO OVE DIVERSAMENTE INDICATO
 - TUTTE LE ELEVAZIONI SONO IN MILLIMETRI E SONO RIFERITE ALLA QUOTA 0.00 CORRISPONDENTE AL LIVELLO MEDIO MARE
 - CONGLOMERATI PER FONDAZIONI: RESIST. CARATT. $R_{cm}=30$ MPa
CALCESTRUZZO MAGRO: RESIST. CARATT. $R_{cm}=15$ MPa
 - ACCIAIO DI ARMATURA CONTROLLATO TIPO B 450C CON TENSIONE DI SNERVAMENTO ≥ 450 MPa
 - TUTTE LE ARMATURE DOVRANNO AVERE ANCORAGGIO NEL CONGLOMERATO O SOVRAPPPOSIZIONE CON ALTRE IN ACCORDO AL D.M. 14 SETTEMBRE 2005
 - PER QUANTO POSSIBILE E OVE DIVERSAMENTE NON SPECIFICATO LE ARMATURE DOVRANNO ESSERE DISPOSTE IN MODO UNIFORME E SIMMETRICO
 - LA CHIUSURA DELLE STAFFE DOVRA' ESSERE EFFETTUATA CON PIEGATURA A 135°
 - COPRIFERRO (RIFERITI ALL'ESTERNO DELLE STAFFE): FONDAZIONI: 3.0 CM
 - LA DIREZIONE LAVORI DOVRA' ACCERTARE IN CORSO D'OPERA CHE IL TERRENO DI FONDAZIONE ABBA CARATTERISTICHE ADEGUATE PER ESSERE COMPATTATO ED AVERE POTATA NON INFERIORE A 0.15 MPa DOPO COMPATTAZIONE. IN CASO CONTRARIO, SENTITO IL GEOTECNICO ED EVENTUALMENTE IL PROGETTISTA, SI DOVRA' PROCEDERE ALLA COMPATTAZIONE DEL TERRENO OVVERO ALLA SUA SOSTITUZIONE, PER UNO SPessore NON INFERIORE A 0.30 M, CON CONGLOMERATO CEMENTIZIO CICLOPICO O CON MATERIALE GRANULARE SELEZIONATO E COMPATTATO FINO AD OTTENERE UNA DENSITA' RELATIVA NON INFERIORE AL 90 -95% DI QUELLA DERIVANTE DALLA PROVA PROCTOR MODIFICATA.



REV.	DATA	DESCRIZIONE	PREPAR.	CONTR.	VISTO	APPROV.
A	30/11/07	EMESSO PER		V.R.	BANIZZI	LAMI

PIPING ENGINEERING CONSTRUCTIONS ITALY

Raffineria di Milazzo S.p.A. MILAZZO

DESEGNATO: VITALBA
PROGETTO: 2060-TA-CC-001

DESCRIZIONE: ADEGUAMENTO STAZIONE DI POMPAGGIO ANTINCENDIO ZONA NORD-EST
TETTOIO PER MOTOPOMPE LIQUIDO SCHIUMOGENO
FONDAZIONI
CASSEFORME ARMATURE E DETTAGLI

SCALA: 1:25

PROGETTO	UNITA	CLASSE D'ARCH.	PROGRESSIVO	FORMATO	FOLIO	DI	1	1	REV.
2060	TA	CC	002	A1	1	1	1	1	A
PROJECT	UNIT	ACCOUNT CLASS	PROGRESSIVE	FORMAT	SHEET	OF	SHEET		REV.