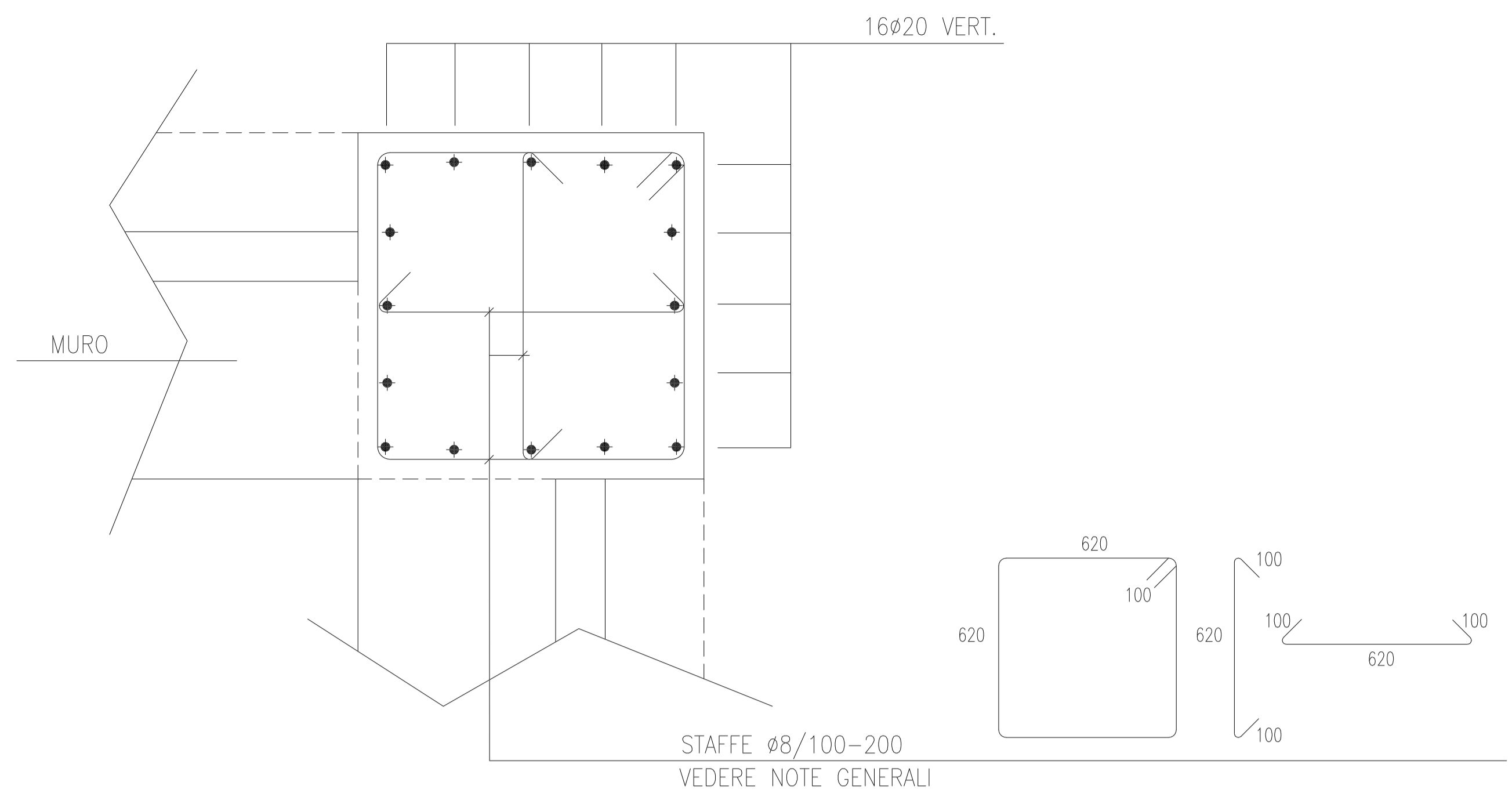
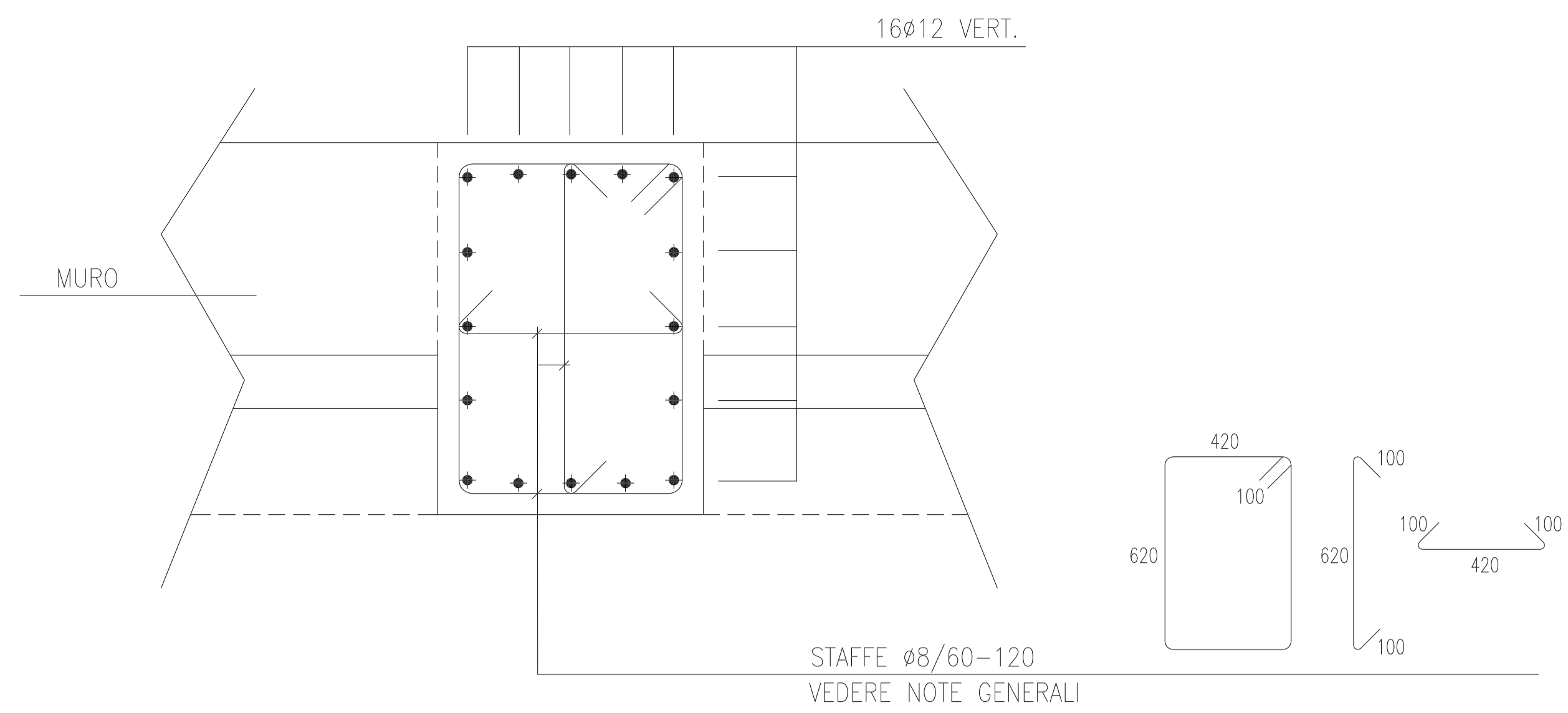


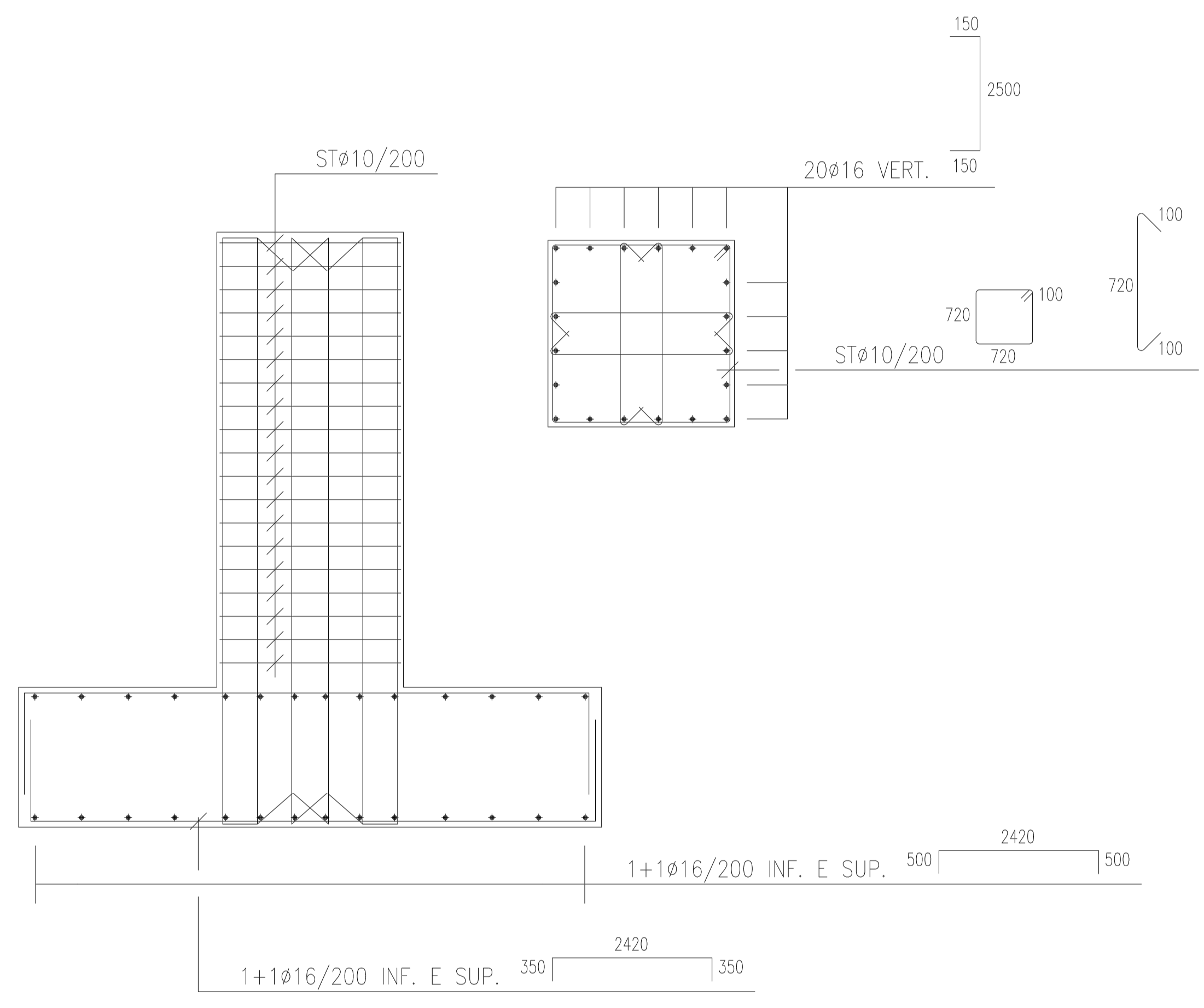
ARMATURE MURO E SUOLA DI FONDAZIONE
SCALA 1:25



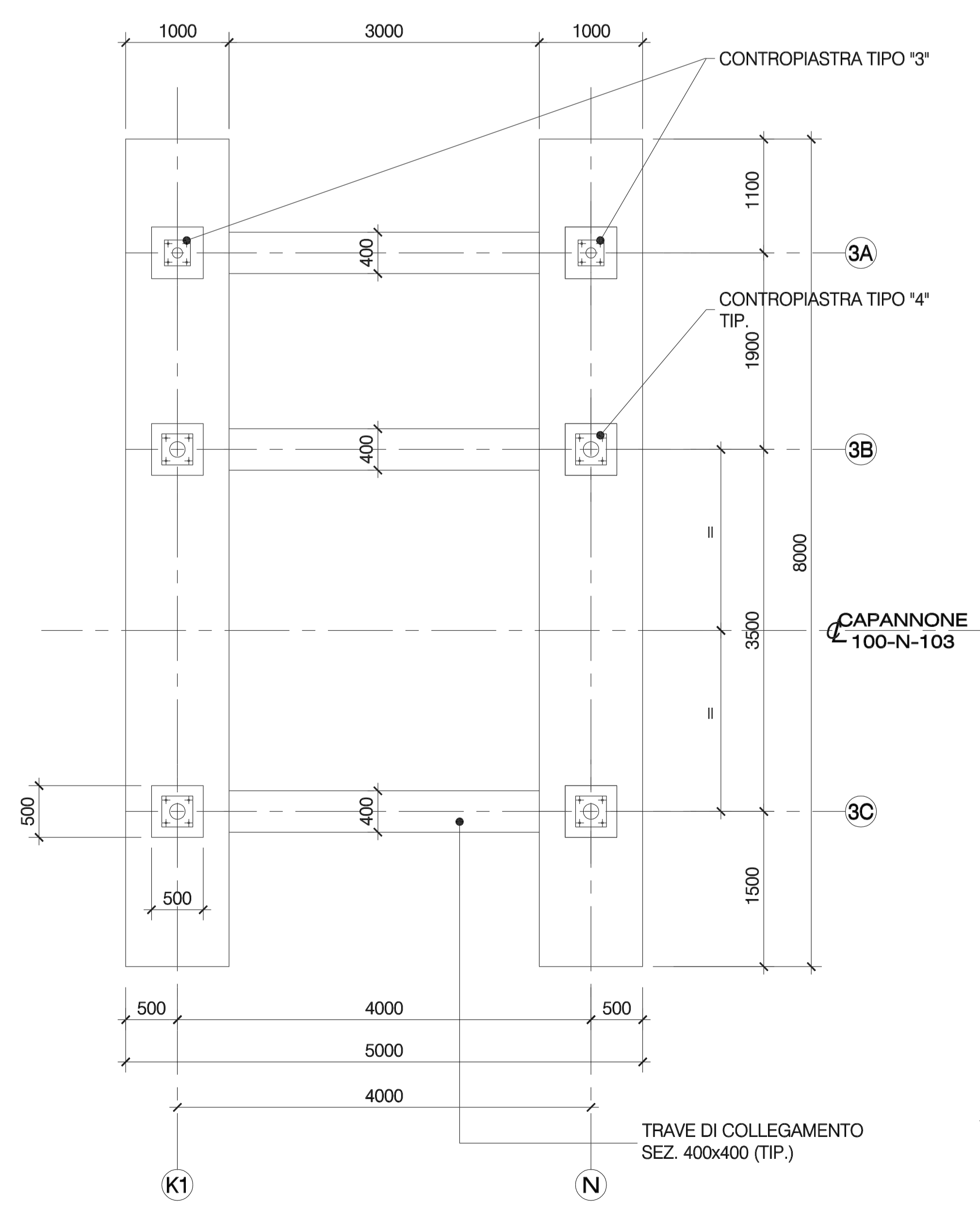
ARMATURA PILASTRO TIPO 1
SCALA 1:125



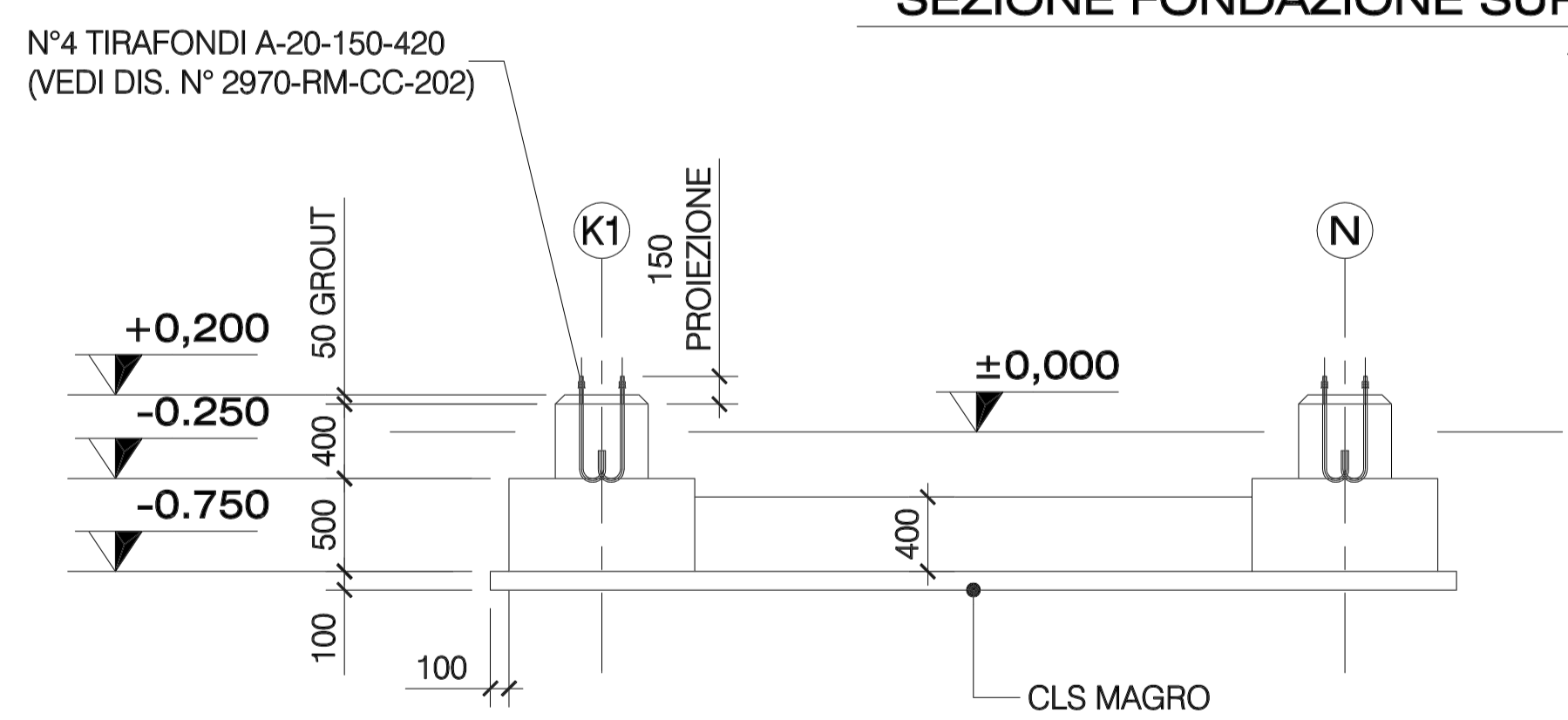
ARMATURA PILASTRO TIPO 2
SCALA 1:125



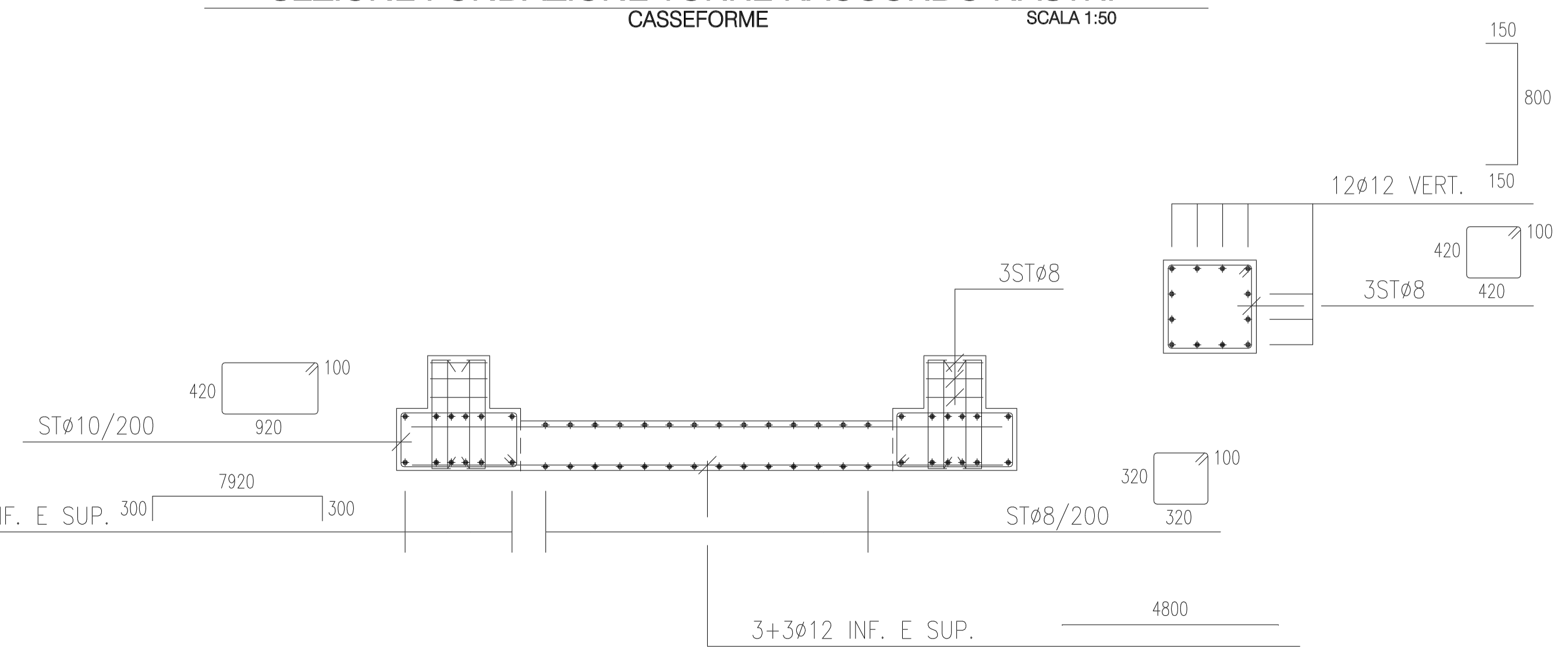
SEZIONE FONDAZIONE SUPPORTO NASTRO TRASPORTATORE
ARMATURA
SCALA 1:25



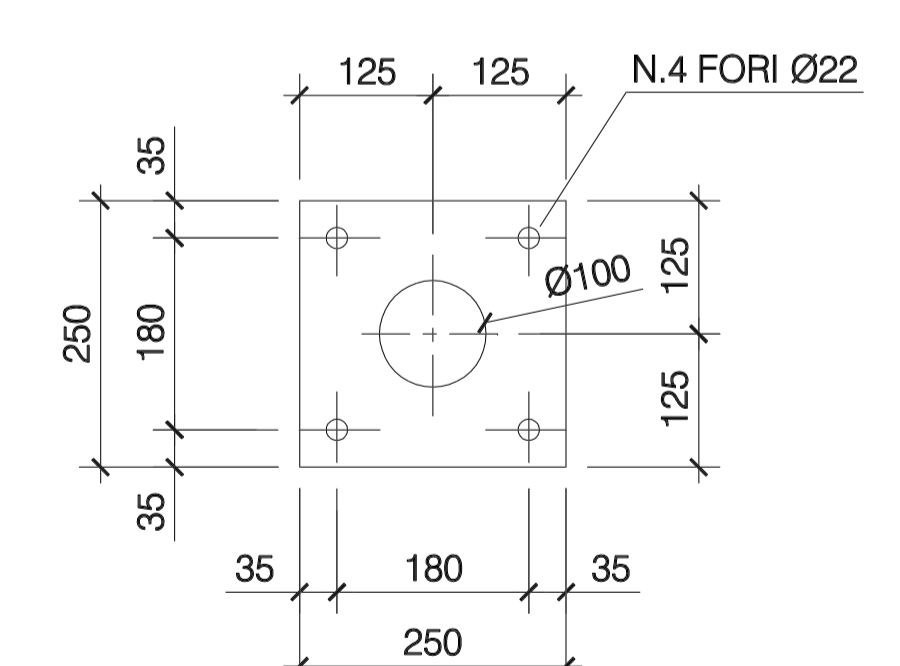
PIANTA FONDAZIONE TORRE RACCORDO NASTRI
CASSEFORME
SCALA 1:50



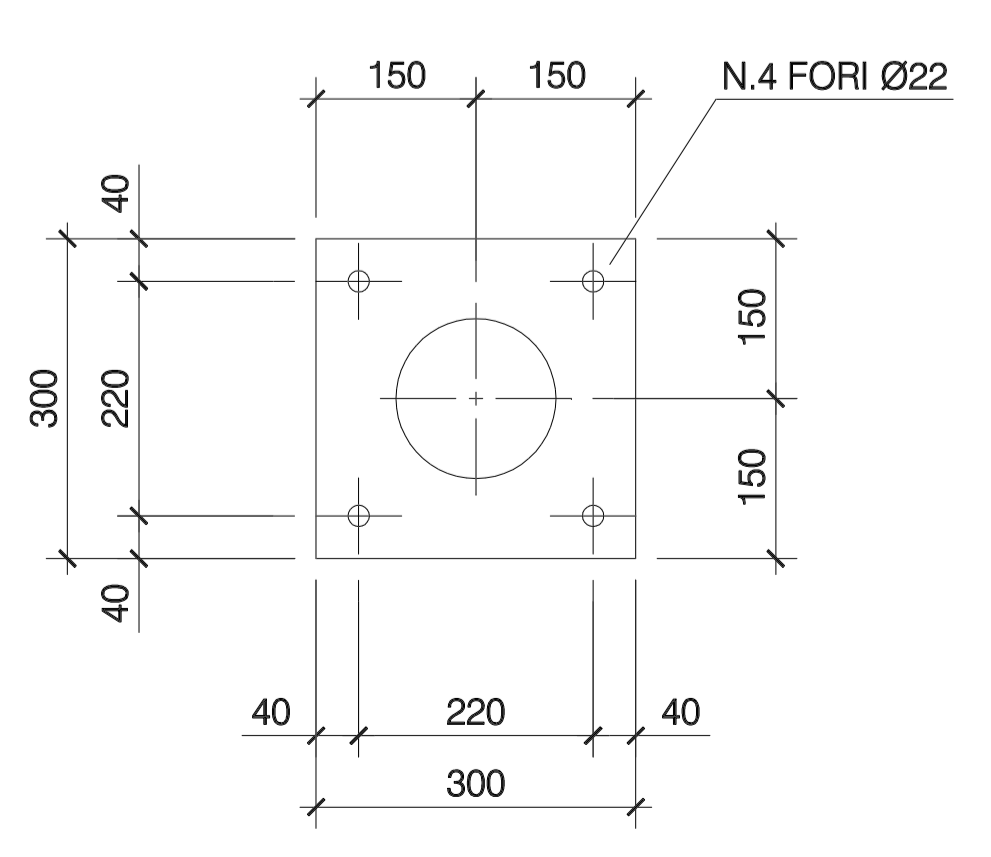
SEZIONE FONDAZIONE TORRE RACCORDO NASTRI
CASSEFORME
SCALA 1:50



SEZIONE FONDAZIONE TORRE RACCORDO NASTRI
ARMATURA
SCALA 1:50



CONTROPIASTRA TIPO "3"
250x250x6
SCALA 1:10



CONTROPIASTRA TIPO "4"
300x300x6
SCALA 1:10

DISPOSIZIONI COSTRUTTIVE

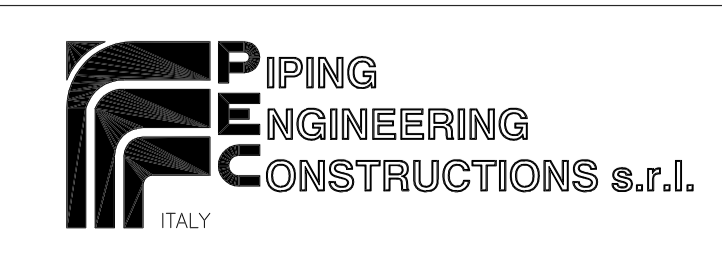
- LA LUNGHEZZA MINIMA DI ANCORAGGIO DELL'ARMATURA VERTICALE DI RIPRESA DOVRA' ESSERE DI 60 Ø SALVO diversamente INDICATO.
 - LA LUNGHEZZA MINIMA DELLA SOVRAPPOSIZIONE NELLE BARRE DI ARMATURA DOVRA' ESSERE DI 60 Ø SALVO diversamente INDICATO.
 - LA LUNGHEZZE DELLE BARRE E DELLE STAFFE SONO RIFERITE ALL'INGOMBRO ESTERNO

DISEGNI DI RIFERIMENTO	N.
GENERAL PLOT PLAN	2970-RM-CB-001
CAPANNONE STOCCAGGIO ZOLFO SOLIDO UNIFILARE COPERTURA E TAMPONATURE	2970-RM-CD-001
BULLONI DI ANCORAGGIO	2970-RM-CC-202
DETTAGLI PAVIMENTAZIONI IN C.A.	2970-RM-CC-203
STRUTTURE IN C.A. E MURATURA DETTAGLI IMPIANTO MESSA A TERRA	2970-RM-EM-201
FONDAZIONI IMPIANTO ZONA PIAZZALE	A1 955/025/003 (ARCEMI)

REV.	DATA	DESCRIZIONE	ELABORATO	VERIFICATO	APPROVATO
4	15/10/07	AGGIUNTA FONDAZIONI ARCEMI IMPIANTI	BONDANESE	IANNUZZI	LAMI
3	30/08/07	REVISIONE GENERALE	BONDANESE	IANNUZZI	LAMI

COMMITTENTE: **ECONOVA-APULIA s.r.l.**
 SEDE LEGALE: VIA ARCA, 79 - 74100 TARANTO
 STABILIMENTO ZONA INDUSTRIALE ENI S.p.A. - TARANTO
 COMM. N° -
 DIS. N° -

IMPIANTO:
 IMPIANTO PER LA SOLIDIFICAZIONE E LO STOCCAGGIO DELLO ZOLFO PRODOTTO DALLA RAFFINERIA ENI DI TARANTO
OGGETTO:
 CAPANNONE STOCCAGGIO ZOLFO SOLIDO - FONDAZIONI E PLINTI SUPPORTO NASTRO TRASPORTATORE - ARMATURE



COMM. N°	2970
DIS. N°	2970-RM-CC-001
SCALA:	INDICATE
Fg.	2 di 2