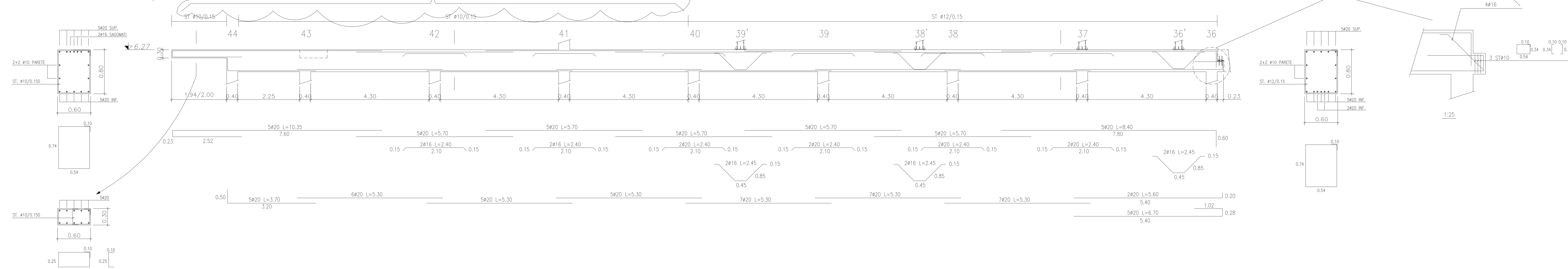
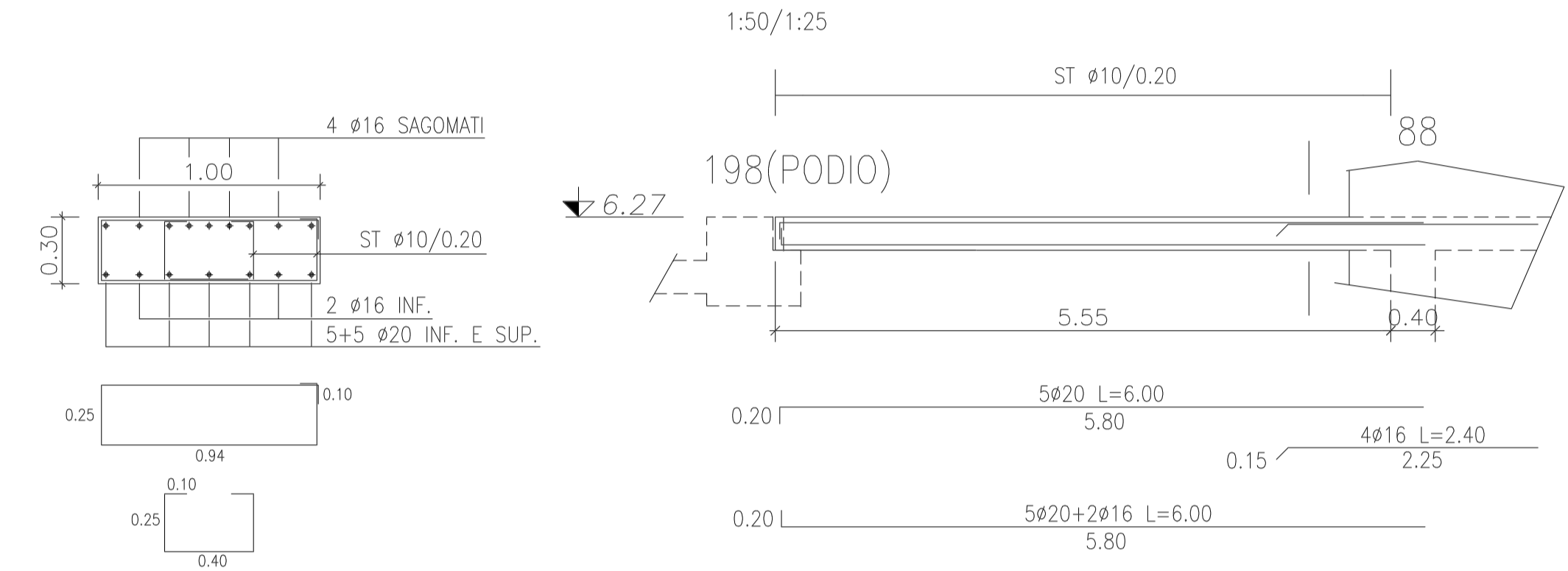


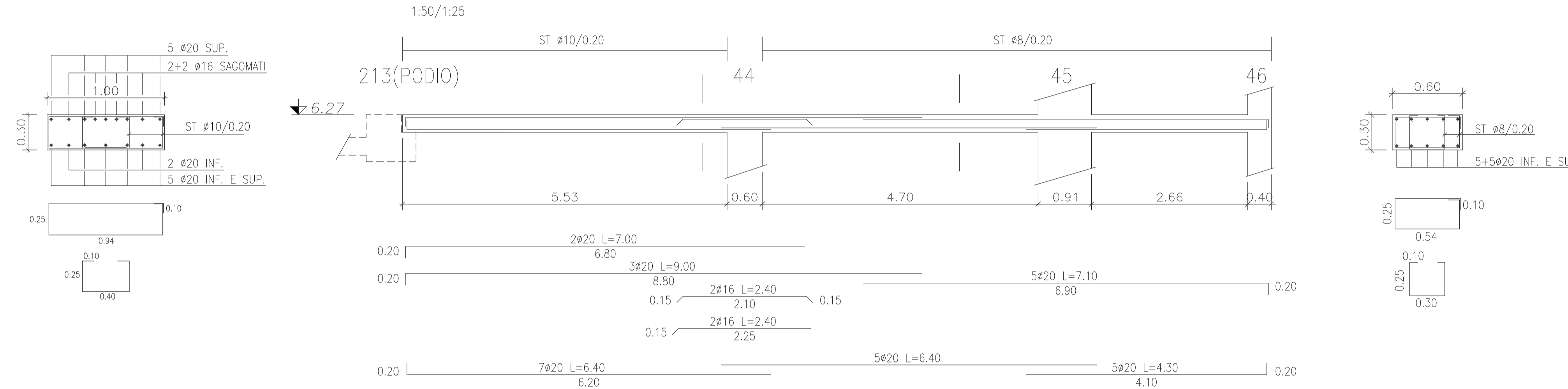
1) TRAVE 44-36 A Q. +6.27/0.60x0.80  
1:50/1:25



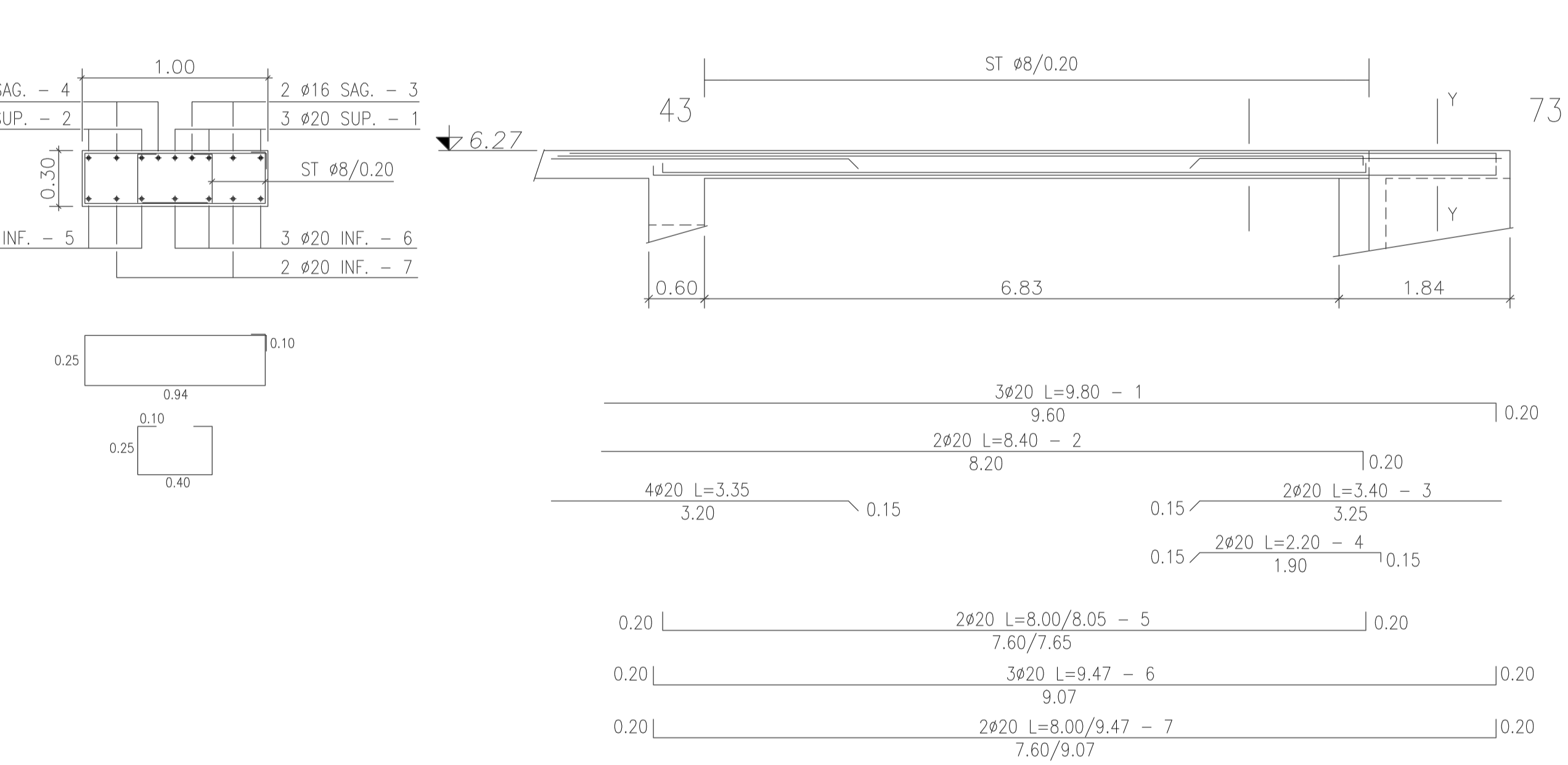
2) TRAVE 198(PODIO)-88 A Q. +6.27/1.00x0.30  
1:50/1:25



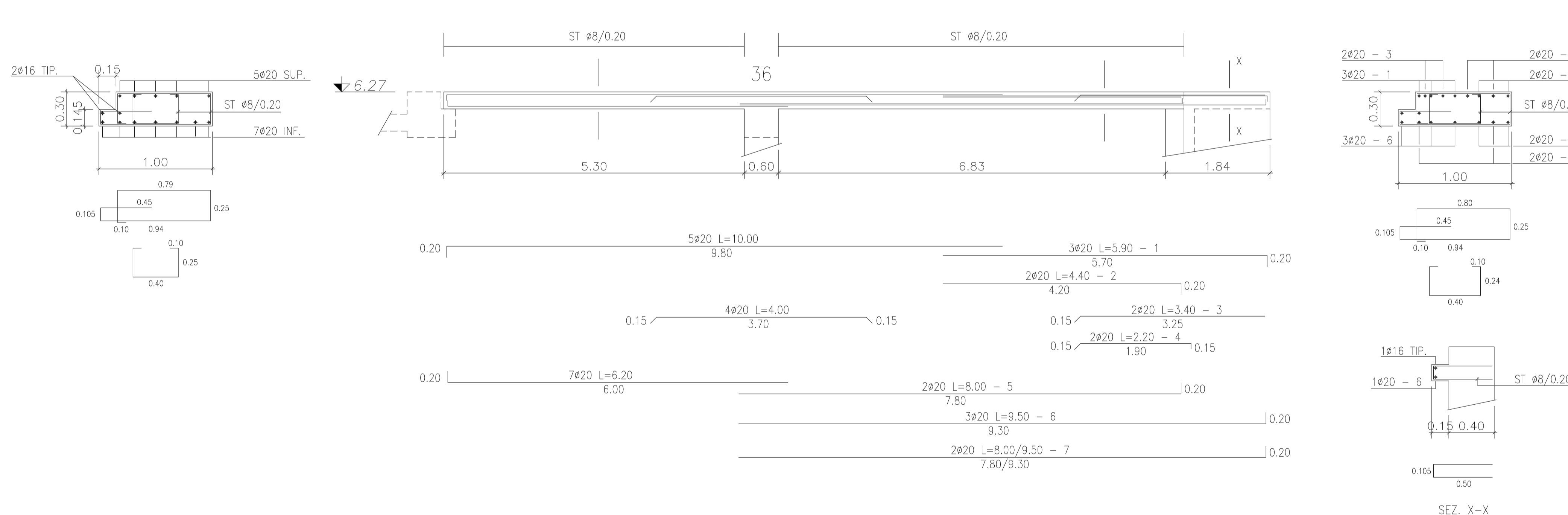
3) TRAVE 213(PODIO)-46 A Q. +6.27/1.00x0.30-0.60x0.30  
1:50/1:25



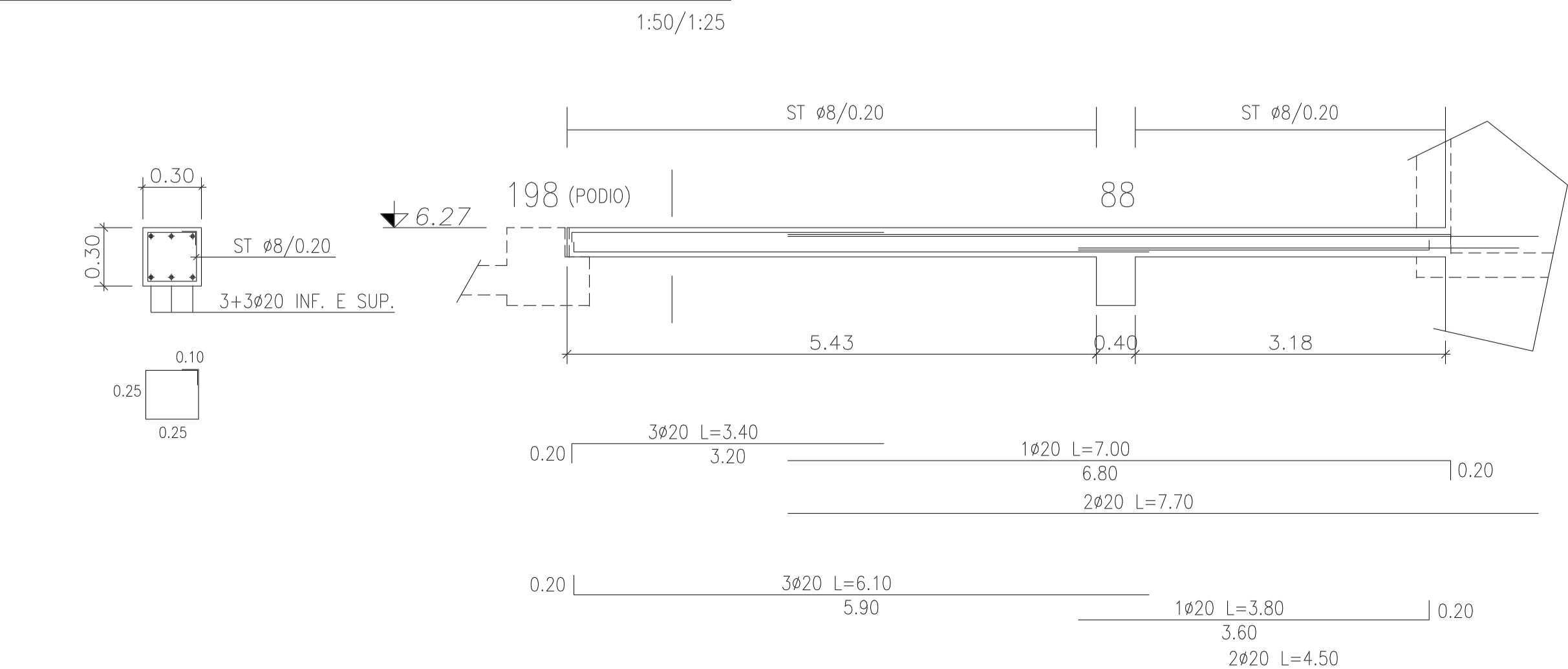
4) TRAVE 43-73 A Q. +6.27/1.00x0.30  
1:50/1:25



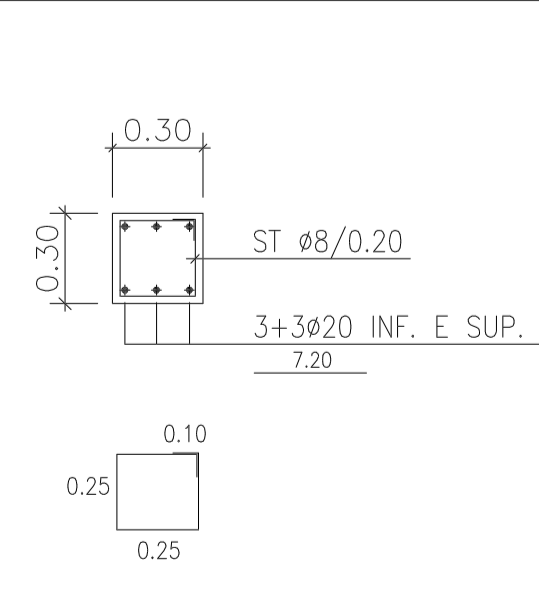
5) TRAVE PODIO-86 A Q. +6.27/1.00x0.30  
1:50/1:25



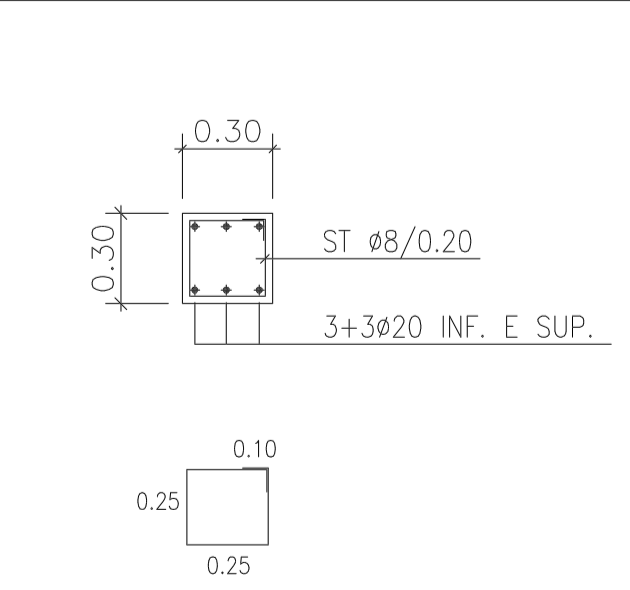
6) TRAVE 198(PODIO)-88 A Q. +6.27/0.30x0.30  
1:50/1:25



7) TRAVE BORDO SCALA A Q. +6.27/0.30x0.30  
1:25



8) CORDOLO 249(PODIO)-39 A Q. +6.27/0.30x0.30  
1:25



EBCSB030		CARPENTERIA A Q. +6.27/+6.36	
DISEGNO N.		DISEGNI DI RIFERIMENTO	
1	31.07.00	REVISIONATO COME DA COMMENTI STUDIO ARRIBAS	DG AI
0	30.05.00	EMISSIONE PER COSTRUZIONE (PROGETTO ESECUTIVO)	DG AI
REV.	DATA	DESCRIZIONE	DIS. CONTR. APPR.
		Consulente strutturale: Dott. Ing. <b>ATTILIO IANNUZZI Ph.D.</b> Via Lucania 4/88 - Tel. +39 0997732267 74100 TARANTO e-mail:gianuzzi@benet.it	
TITOLO <b>FEC - FAMILY ENTERTAINMENT CENTER</b> IMAX STRUTTURE IN CEMENTO ARMATO ARMATURA TRAVI CORPO NORD A Q. +6.27		Direzione lavori: ANGELO ROCCO D'ANGIO ARCHITETTO 84 Via Cavour 70015 Nocera (BN) ITALIA Tel. 0884-814386-0884-814387 Fax 0884-814381 e-mail:arrog@arrog.it	
DATA	SCALA	REV.	DISEGNO No
30.05.2000	1:50	0	2013-08-NC FG. 1/2
DISEGNO NC		EBCSF301	

LICIA 2013BNC\_AU\_50 - 31.07.2000