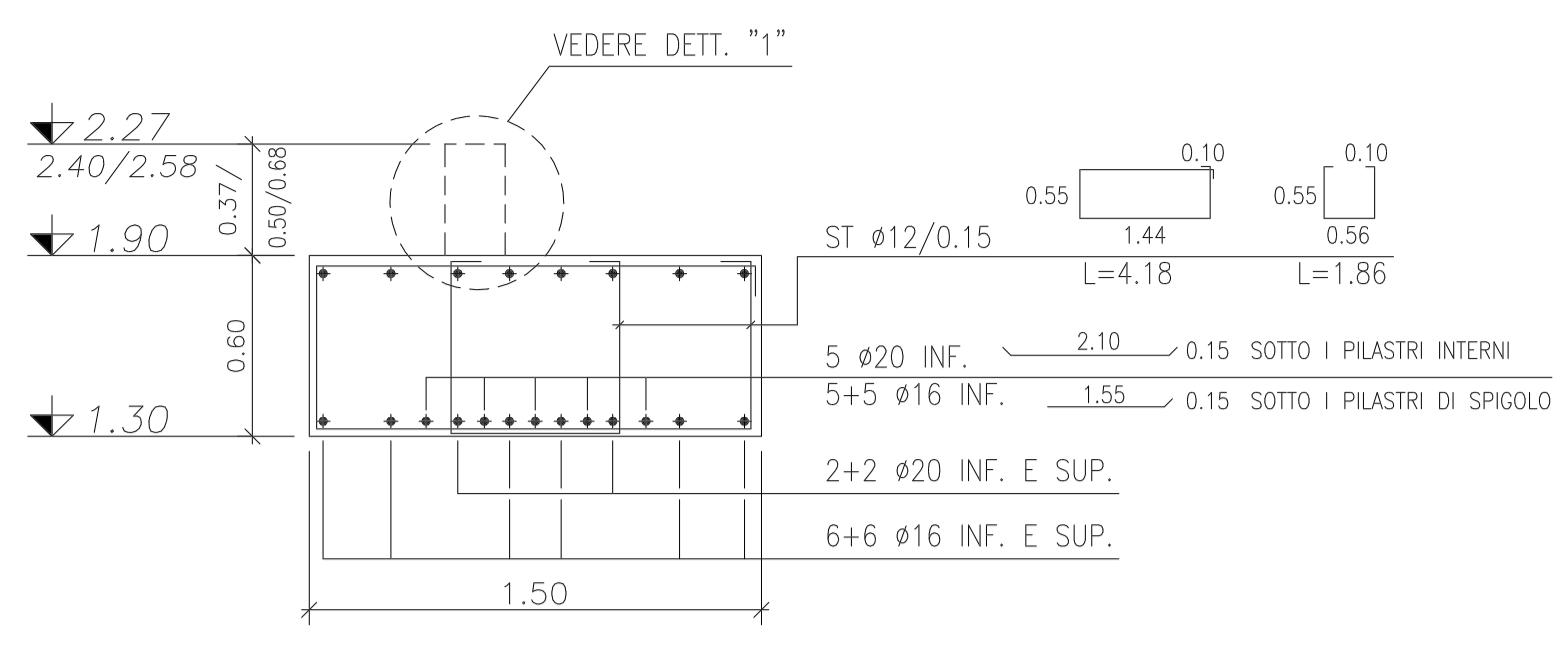
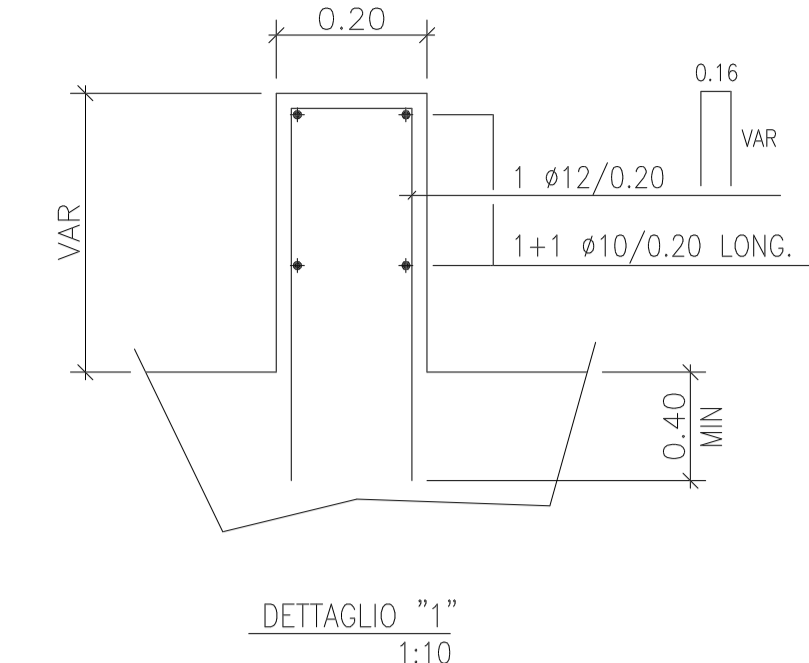
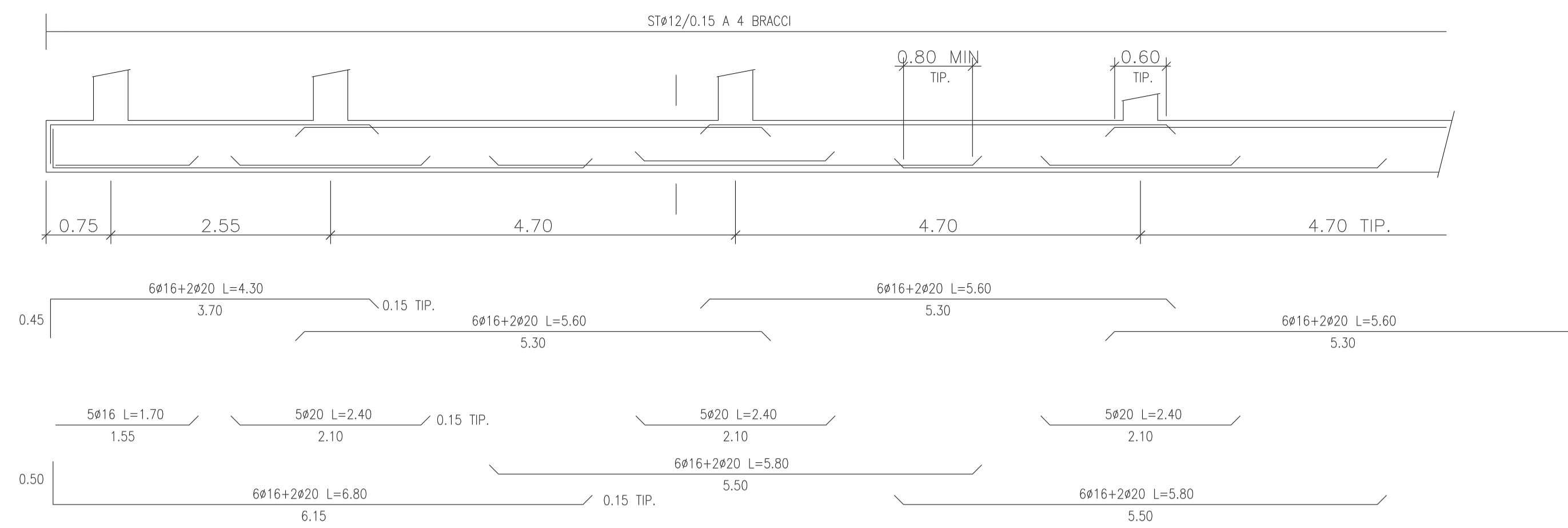


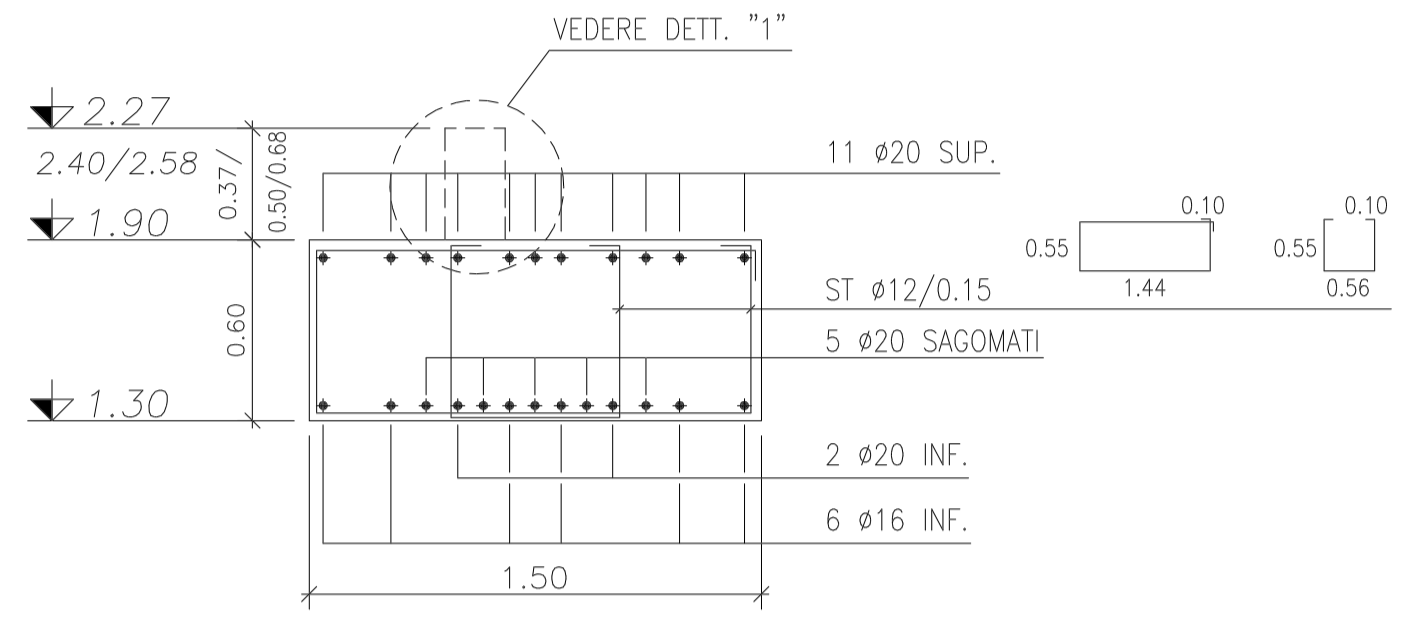
TRAVE DI FONDAZIONE 1.50x0.60
TIPICA 1:50/1:25



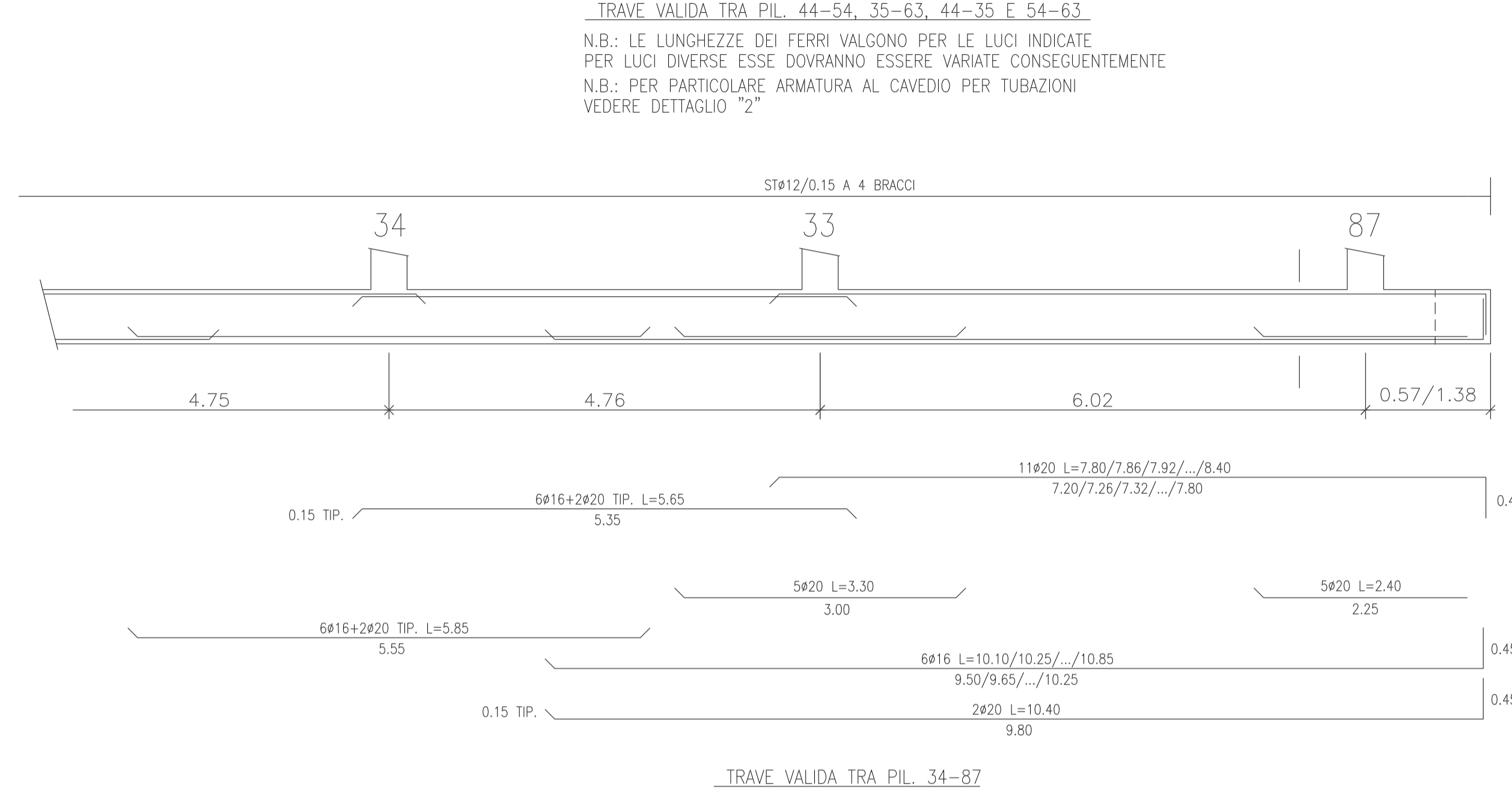
N.B.: DISPORRE 3 STAFFONI #20 SOTTO I PILASTRI INTERNI



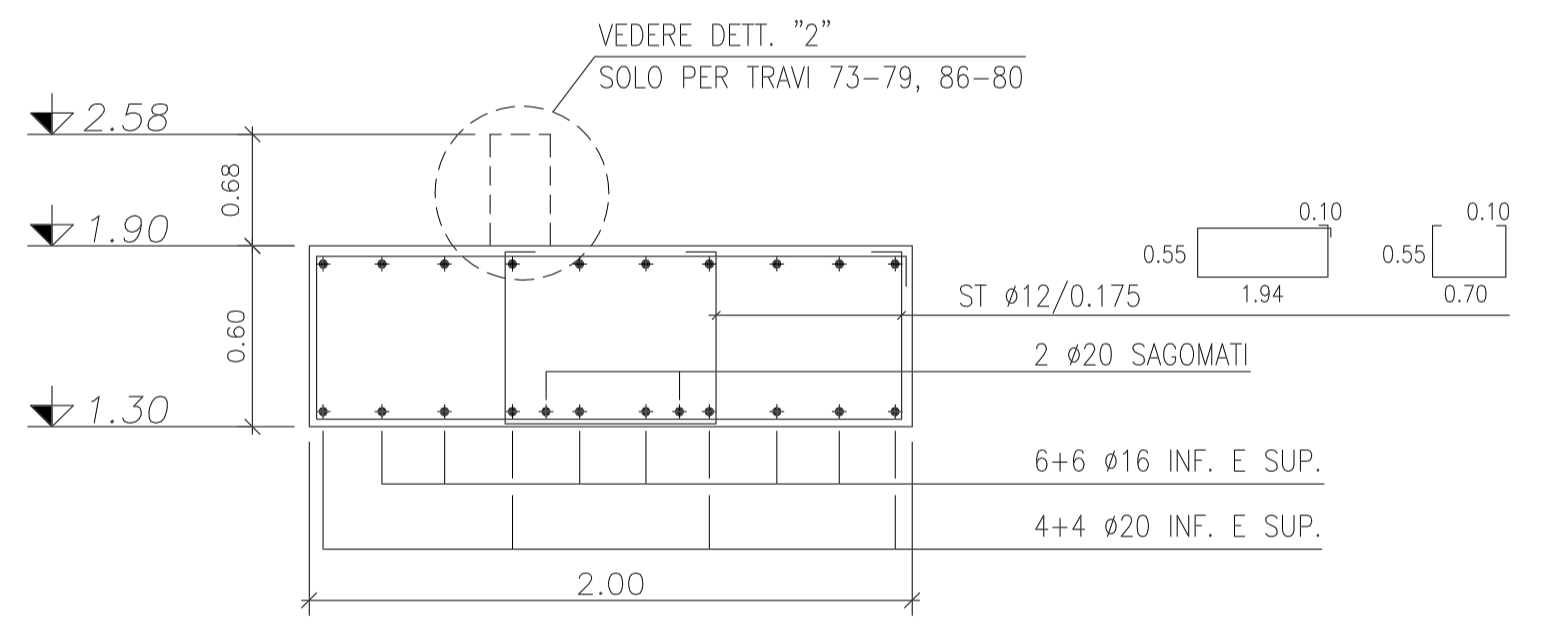
TRAVE DI FONDAZIONE 1.50x0.60
VALIDA TRA PIL. 35 E 87 1:50/1:25



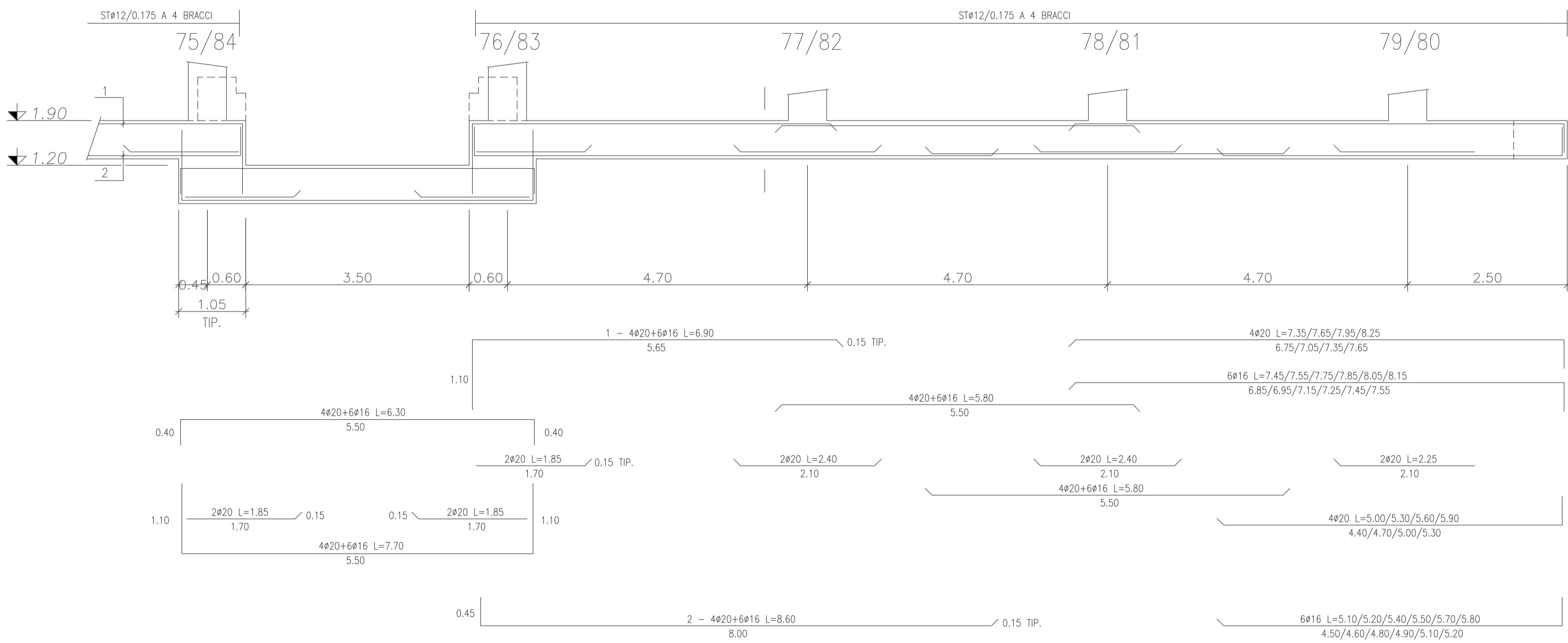
N.B.: DISPORRE 3 STAFFONI #20 IN CORRISPONDENZA DEI PILASTRI



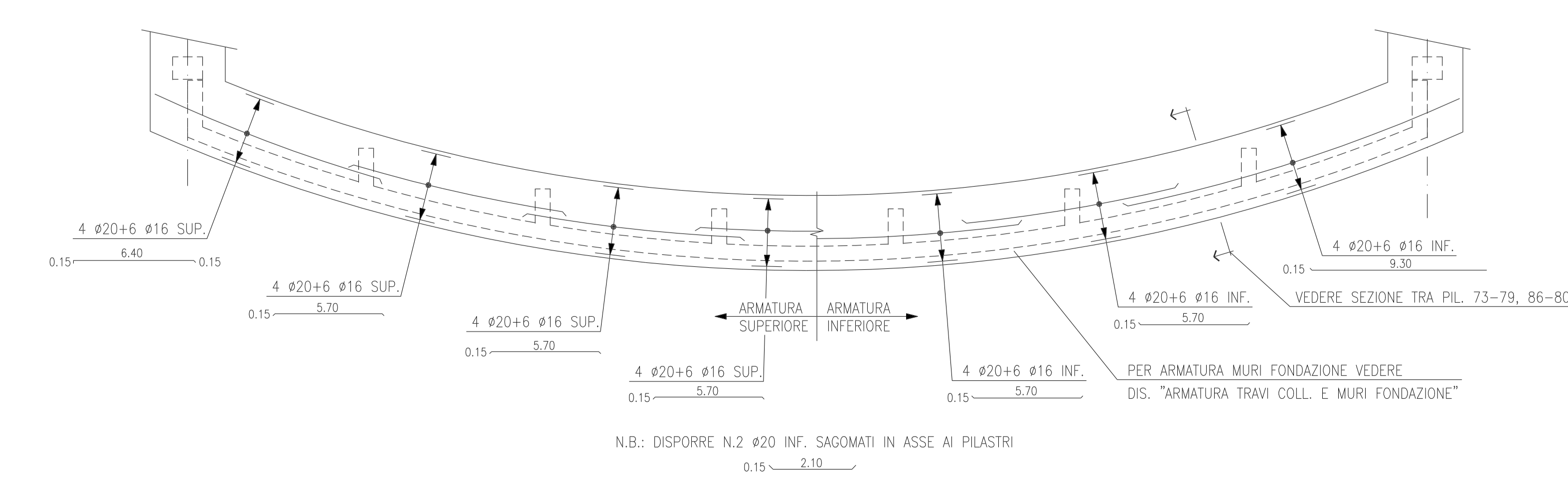
TRAVE DI FONDAZIONE 2.00x0.60
ARMATURA VALIDA TRA PIL. 73-79 E 86-80 1:50/1:25



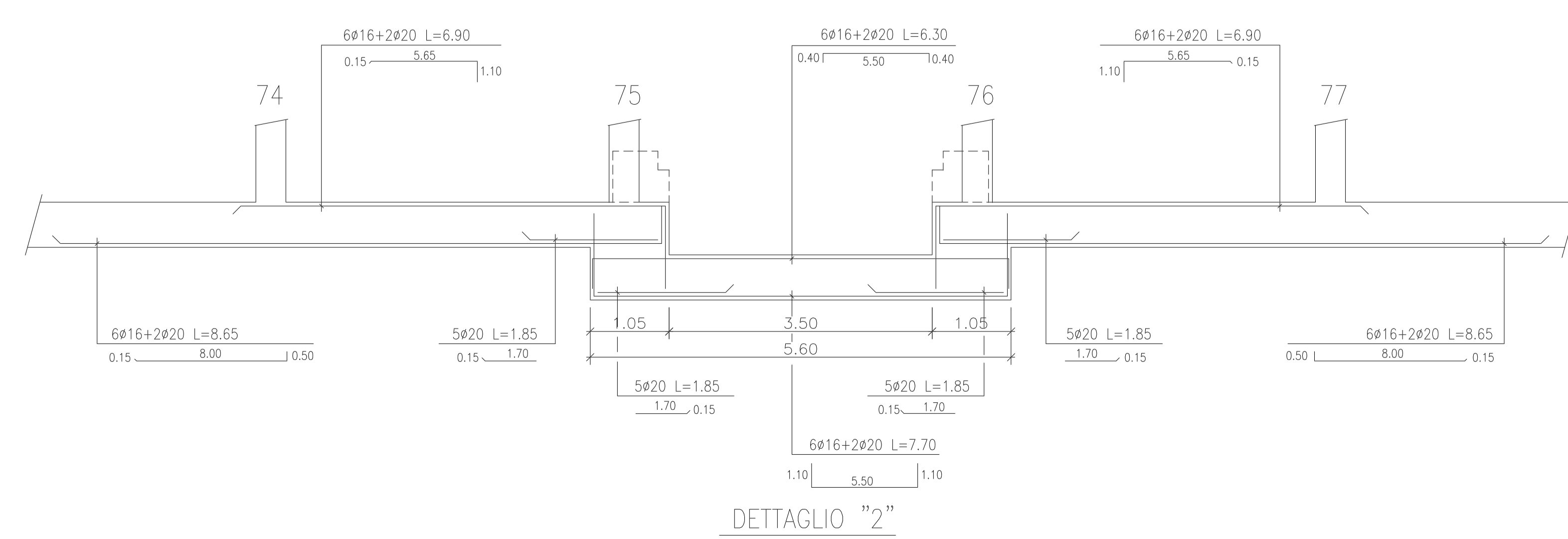
N.B.: DISPORRE 3 STAFFONI #20 SOTTO I PILASTRI INTERNI



TRAVE DI FONDAZIONE CURVA 2.00x0.60
ARMATURA VALIDA TRA PIL. 73-79 E 86-80 1:100



N.B.: DISPORRE N.2 #20 INF. SAGOMATI IN ASSE AI PILASTRI



N.B.: PER QUANTO NON INDICATO VEDERE ARMATURA TIPICA

TABELLA PILASTRI

CORPO OVEST	CORPO SUD	CORPO EST	CORPO NORD
PIL. 2-11,11'	PIL. 13', 14-20	PIL. 24-31, 31'	PIL. 45
PIL. 12, 46', 47-51		PIL. 32, 34-35, 63-64, 72	
PIL. 52, 53, 54		PIL. 65-71	
PIL. 73-79		PIL. 80-86	
PIL. 90-95		PIL. 98-103	
PIL. 33, 87		PIL. 36-40, 42-44, 46	
PIL. 55-60		PIL. 36-40, 42-44, 46	
PIL. 61-62		PIL. 36-40, 42-44, 46	
PIL. 81-82		PIL. 36-40, 42-44, 46	
PIL. 83-84		PIL. 36-40, 42-44, 46	
PIL. 85-86		PIL. 36-40, 42-44, 46	
PIL. 87-88		PIL. 36-40, 42-44, 46	
PIL. 89-90		PIL. 36-40, 42-44, 46	
PIL. 91-92		PIL. 36-40, 42-44, 46	
PIL. 93-94		PIL. 36-40, 42-44, 46	
PIL. 95-96		PIL. 36-40, 42-44, 46	
PIL. 97-98		PIL. 36-40, 42-44, 46	
PIL. 99-100		PIL. 36-40, 42-44, 46	
PIL. 101-102		PIL. 36-40, 42-44, 46	
PIL. 103-104		PIL. 36-40, 42-44, 46	
PIL. 105-106		PIL. 36-40, 42-44, 46	
PIL. 107-108		PIL. 36-40, 42-44, 46	
PIL. 109-110		PIL. 36-40, 42-44, 46	
PIL. 111-112		PIL. 36-40, 42-44, 46	
PIL. 113-114		PIL. 36-40, 42-44, 46	
PIL. 115-116		PIL. 36-40, 42-44, 46	
PIL. 117-118		PIL. 36-40, 42-44, 46	
PIL. 119-120		PIL. 36-40, 42-44, 46	
PIL. 121-122		PIL. 36-40, 42-44, 46	
PIL. 123-124		PIL. 36-40, 42-44, 46	
PIL. 125-126		PIL. 36-40, 42-44, 46	
PIL. 127-128		PIL. 36-40, 42-44, 46	
PIL. 129-130		PIL. 36-40, 42-44, 46	
PIL. 131-132		PIL. 36-40, 42-44, 46	
PIL. 133-134		PIL. 36-40, 42-44, 46	
PIL. 135-136		PIL. 36-40, 42-44, 46	
PIL. 137-138		PIL. 36-40, 42-44, 46	
PIL. 139-140		PIL. 36-40, 42-44, 46	
PIL. 141-142		PIL. 36-40, 42-44, 46	
PIL. 143-144		PIL. 36-40, 42-44, 46	
PIL. 145-146		PIL. 36-40, 42-44, 46	
PIL. 147-148		PIL. 36-40, 42-44, 46	
PIL. 149-150		PIL. 36-40, 42-44, 46	
PIL. 151-152		PIL. 36-40, 42-44, 46	
PIL. 153-154		PIL. 36-40, 42-44, 46	
PIL. 155-156		PIL. 36-40, 42-44, 46	
PIL. 157-158		PIL. 36-40, 42-44, 46	
PIL. 159-160		PIL. 36-40, 42-44, 46	
PIL. 161-162		PIL. 36-40, 42-44, 46	
PIL. 163-164		PIL. 36-40, 42-44, 46	
PIL. 165-166		PIL. 36-40, 42-44, 46	
PIL. 167-168		PIL. 36-40, 42-44, 46	
PIL. 169-170		PIL. 36-40, 42-44, 46	
PIL. 171-172		PIL. 36-40, 42-44, 46	
PIL. 173-174		PIL. 36-40, 42-44, 46	
PIL. 175-176		PIL. 36-40, 42-44, 46	
PIL. 177-178		PIL. 36-40, 42-44, 46	
PIL. 179-180		PIL. 36-40, 42-44, 46	
PIL. 181-182		PIL. 36-40, 42-44, 46	
PIL. 183-184		PIL. 36-40, 42-44, 46	
PIL. 185-186		PIL. 36-40, 42-44, 46	
PIL. 187-188		PIL. 36-40, 42-44, 46	
PIL. 189-190		PIL. 36-40, 42-44, 46	
PIL. 191-192		PIL. 36-40, 42-44, 46	
PIL. 193-194		PIL. 36-40, 42-44, 46	
PIL. 195-196		PIL. 36-40, 42-44, 46	
PIL. 197-198		PIL. 36-40, 42-44, 46	
PIL. 199-200		PIL. 36-40, 42-44, 46	

NOTE GENERALI PER PILASTRI

1) PER NOTE GENERALI VEDERE DISEGNO "PIANTA FONDAZIONI".

2) LE SOVRAPPOSIZIONI DEI FERRI VERTICALI DOVRANNO ESSERE LE SEGUENTI:
FERRI DIA 16 MM : 800 MM MIN
FERRI DIA 20 MM : 1000 MM MIN
FERRI DIA 26 MM : 1200 MM MIN

L'ESTREMITA' DEL FERRO INFERIORE DOVRA' ESSERE PIEGATA A 45° VERSO L'INTERNO DEL PILASTRO PER UNA LUNGHEZZA DI 150 MM.

3) IL PASSO DELLE STAFFE DEI PILASTRI DOVRA' ESSERE NON MAGGIORE DI 0.15 M PER 1.20 M DALLE ESTREMITA', PER ESTREMITA' SI INTENDE L'ESTRADOSSO DEL SOLAIO O DELLA TRAVE INFERIORE E L'INTRADOSSO DI QUELLA SUPERIORE.

DISEGNO N.		DISEGNI DI RIFERIMENTO	
2	31.10.00	REVISIONATO DOVE INDICATO PER NUOVI CARICHI COPERTURA	DG AI
1	31.07.00	REVISIONATA TABELLA PILASTRI	DG AI
0	30.05.00	EMISSIONE PER COSTRUZIONE (PROGETTO ESECUTIVO)	DG AI
REV.	DATA	DESCRIZIONE	DIS. CONTR. APPR.

<p>NUOVA CONCORRENZA</p> <p>fec</p> <p>FAMIGLIANOVATI</p>	<p>Consulente strutturale:</p> <p>Dr. Ing. ATTILIO IANNUZZI Ph.D.</p> <p>Via Lucania n.88 - tel. +39 0997532887</p> <p>74100 TARANTO</p> <p>e-mail: gianuzzi@fec.it</p>	<p>Direzione lavori:</p> <p>ANGELO ROCCO D'ANGIOVINI ARCHITETTO</p> <p>84 Via Cavour - 70015 Noci (BG) ITALIA</p> <p>tel. +39 0874308100-0874308101 fax +39 0874308101</p> <p>e-mail: roccodangelo@nociweb.mediaset</p>
<p>TITOLO FEC - FAMILY ENTERTAINMENT CENTER</p> <p>IMAX</p> <p>STRUTTURE IN CEMENTO ARMATO</p> <p>ARMATURA FONDAZIONI E PILASTRI</p>		<p>Disegno NC:</p> <p>EBCSF102</p>
<p>DATA 30.05.2000</p> <p>SCALA 1:25</p> <p>REV. 0</p>	<p>DISEGNO No 2013-06-NC FG. 1/2</p>	<p>Disegno NC:</p> <p>EBCSF102</p>