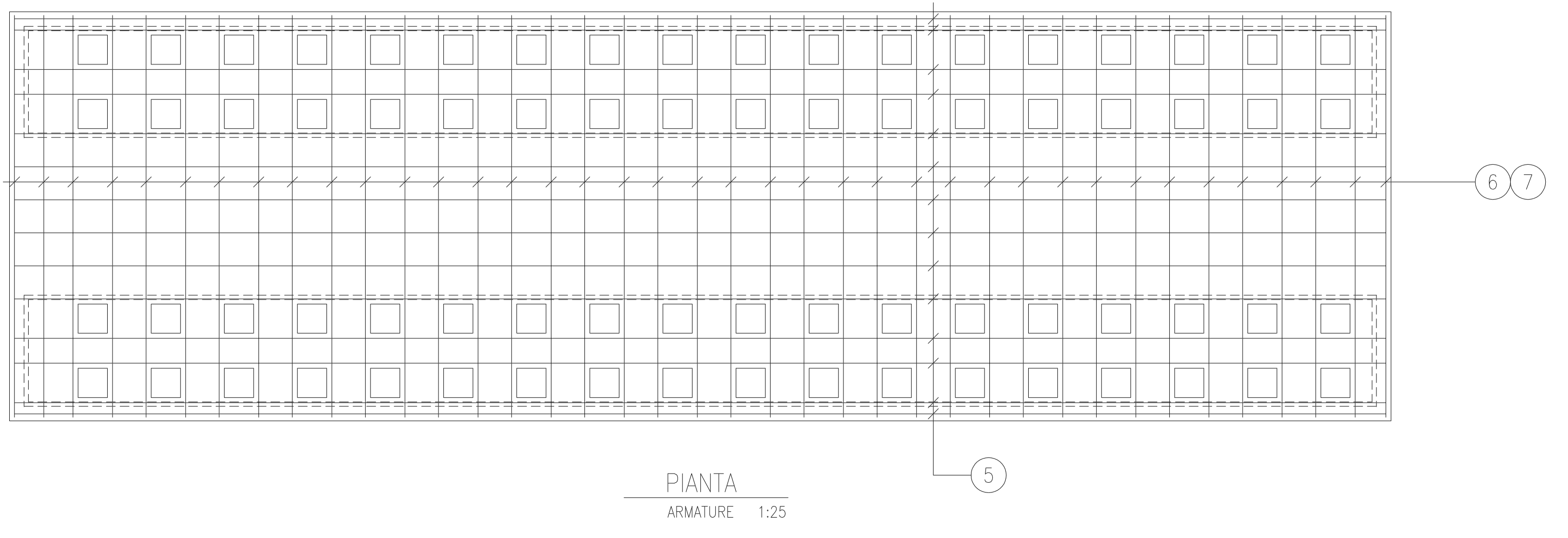
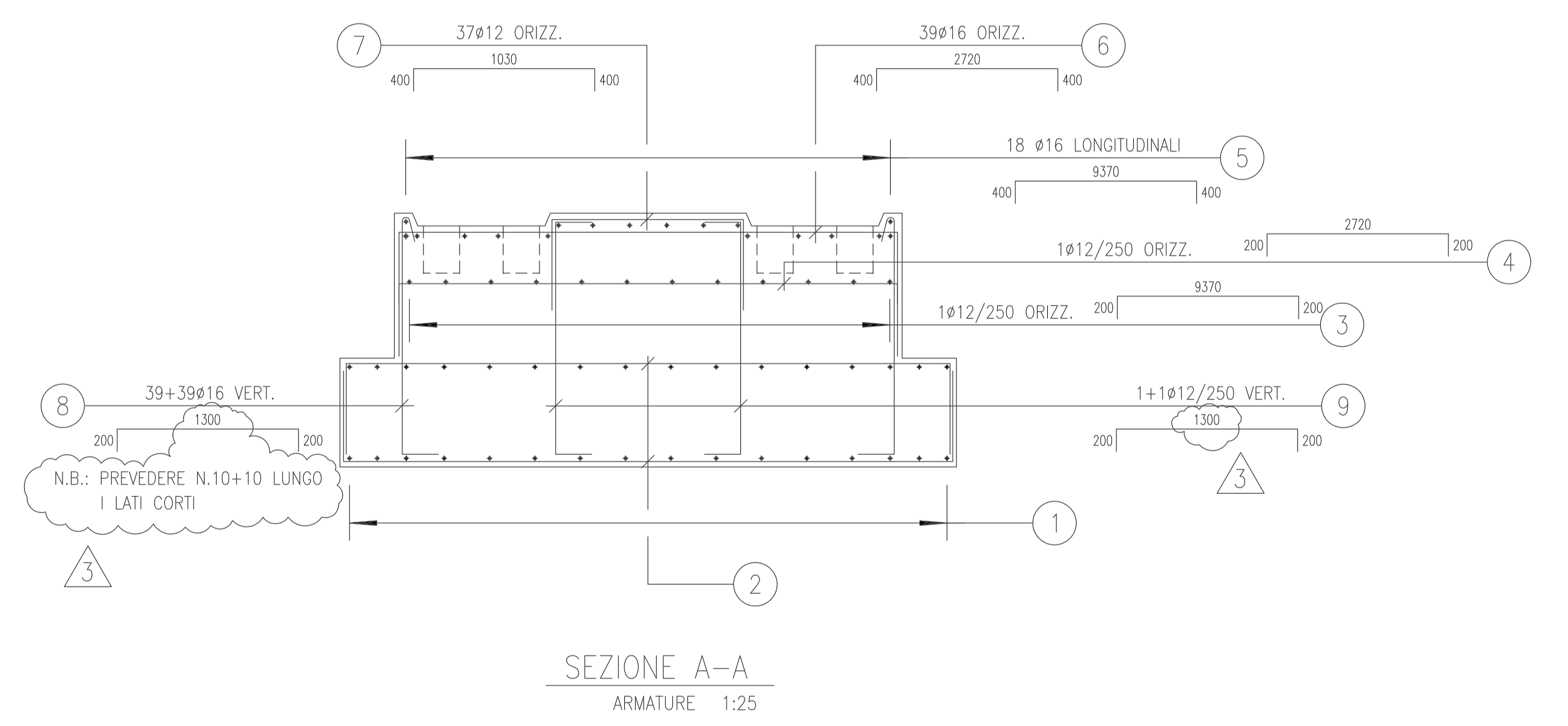
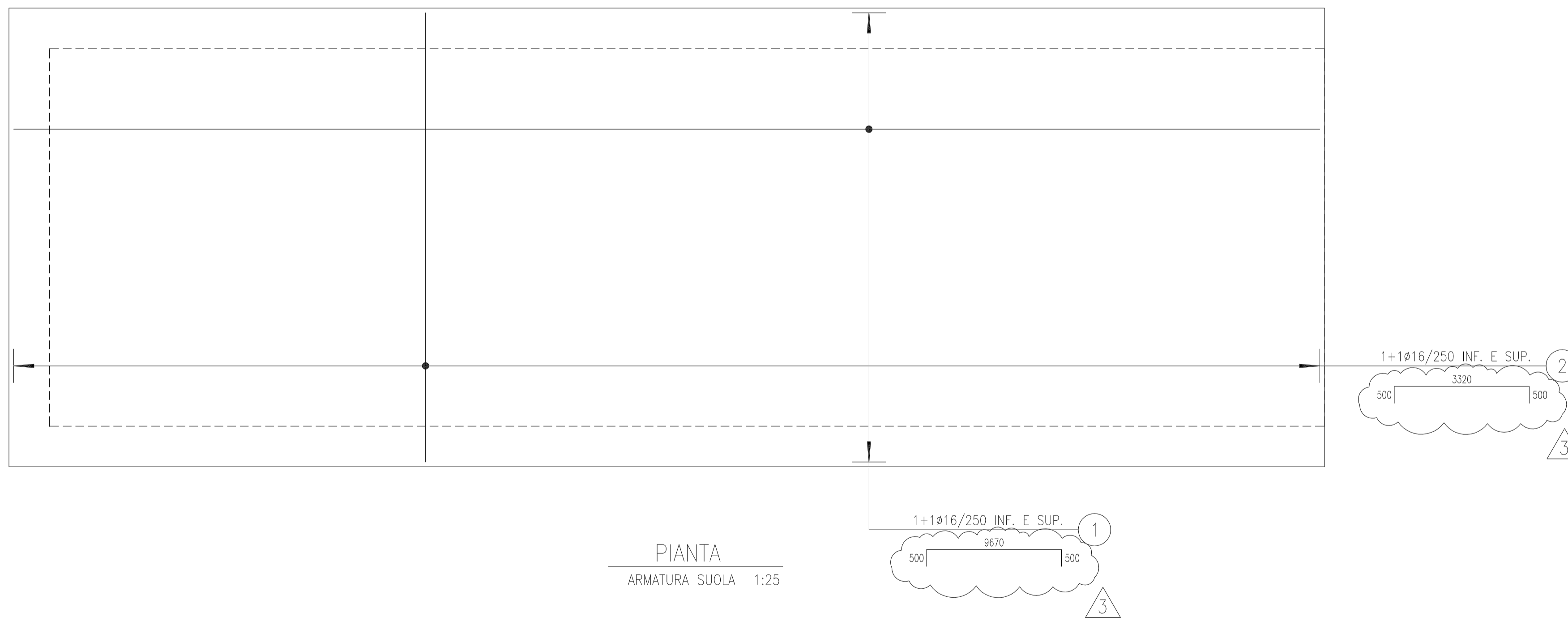
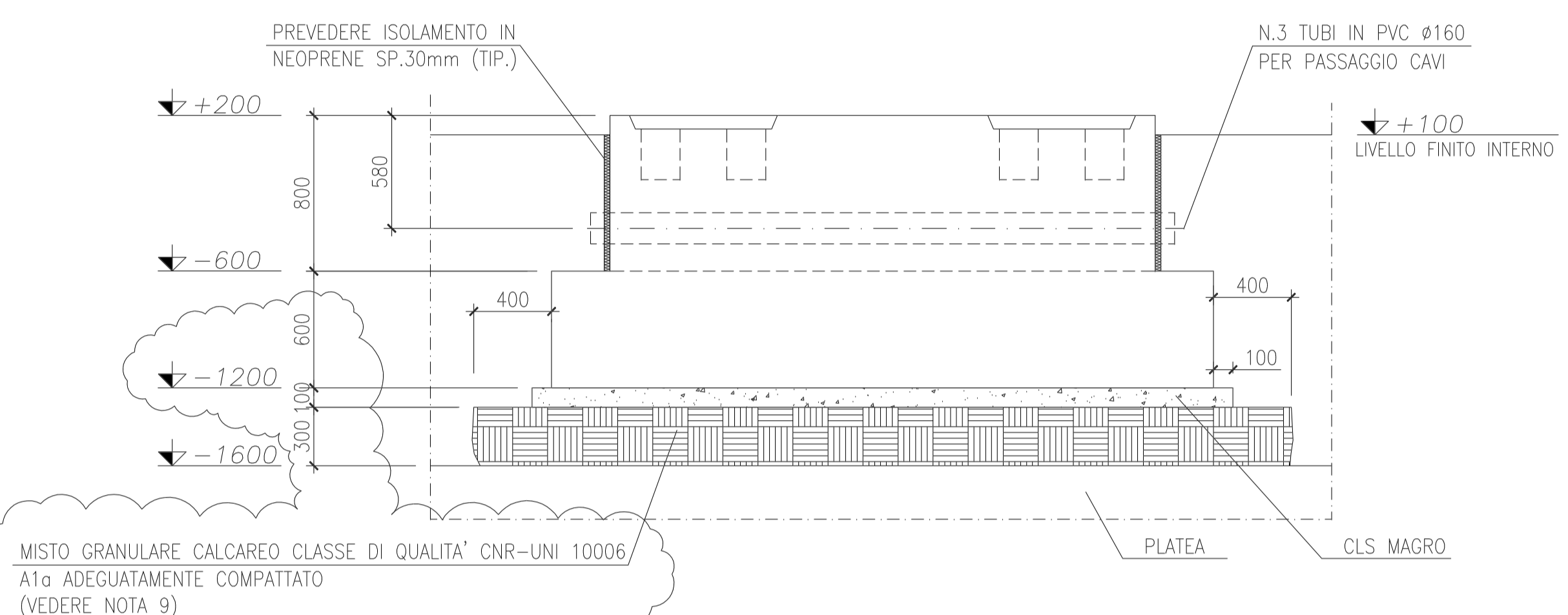
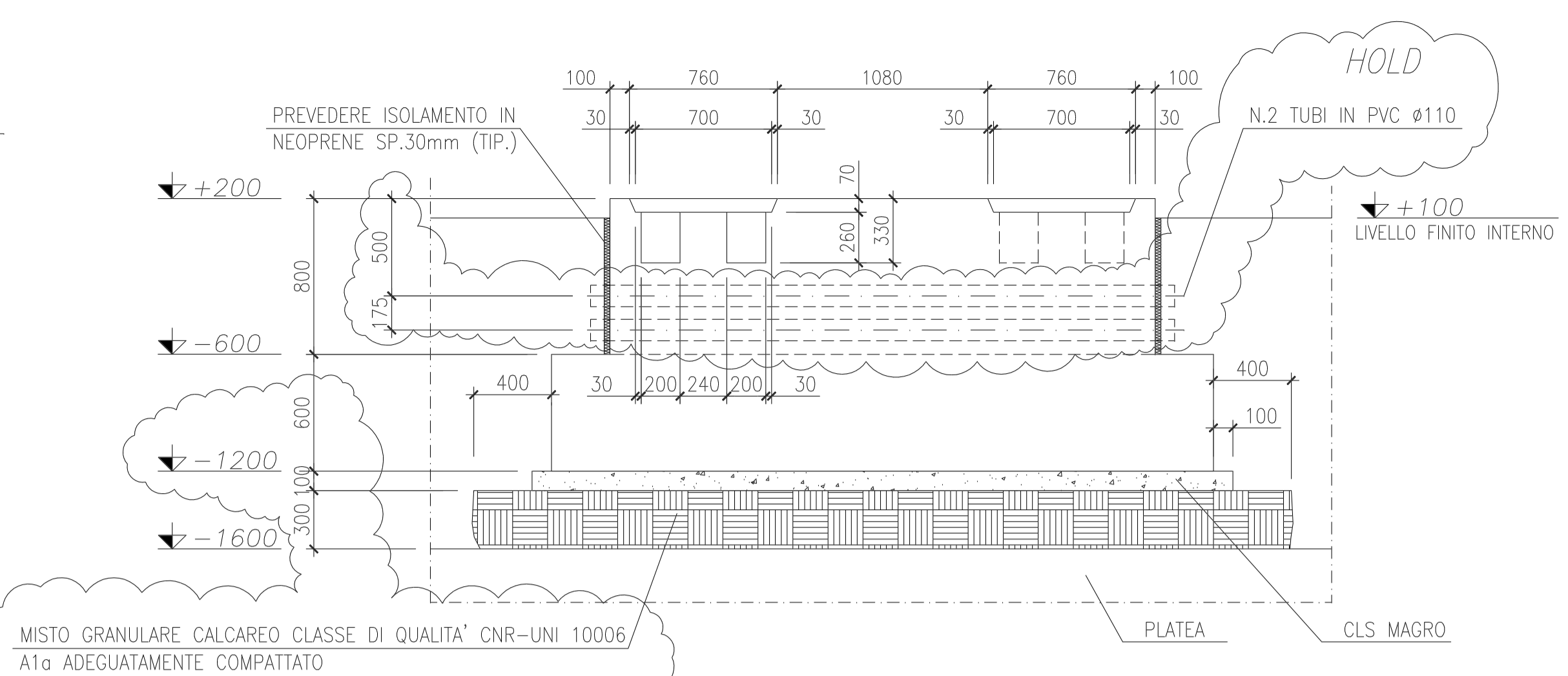
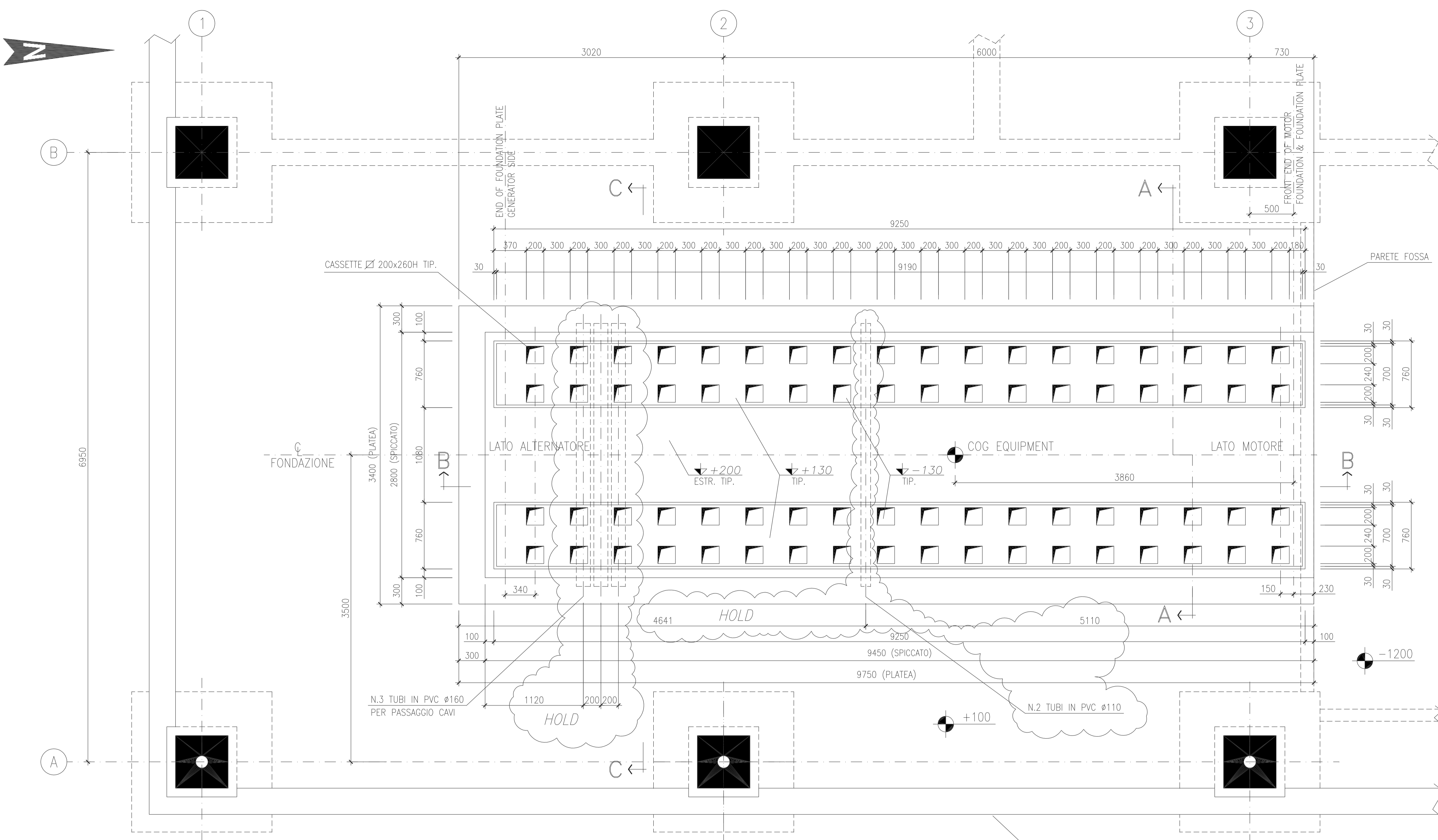
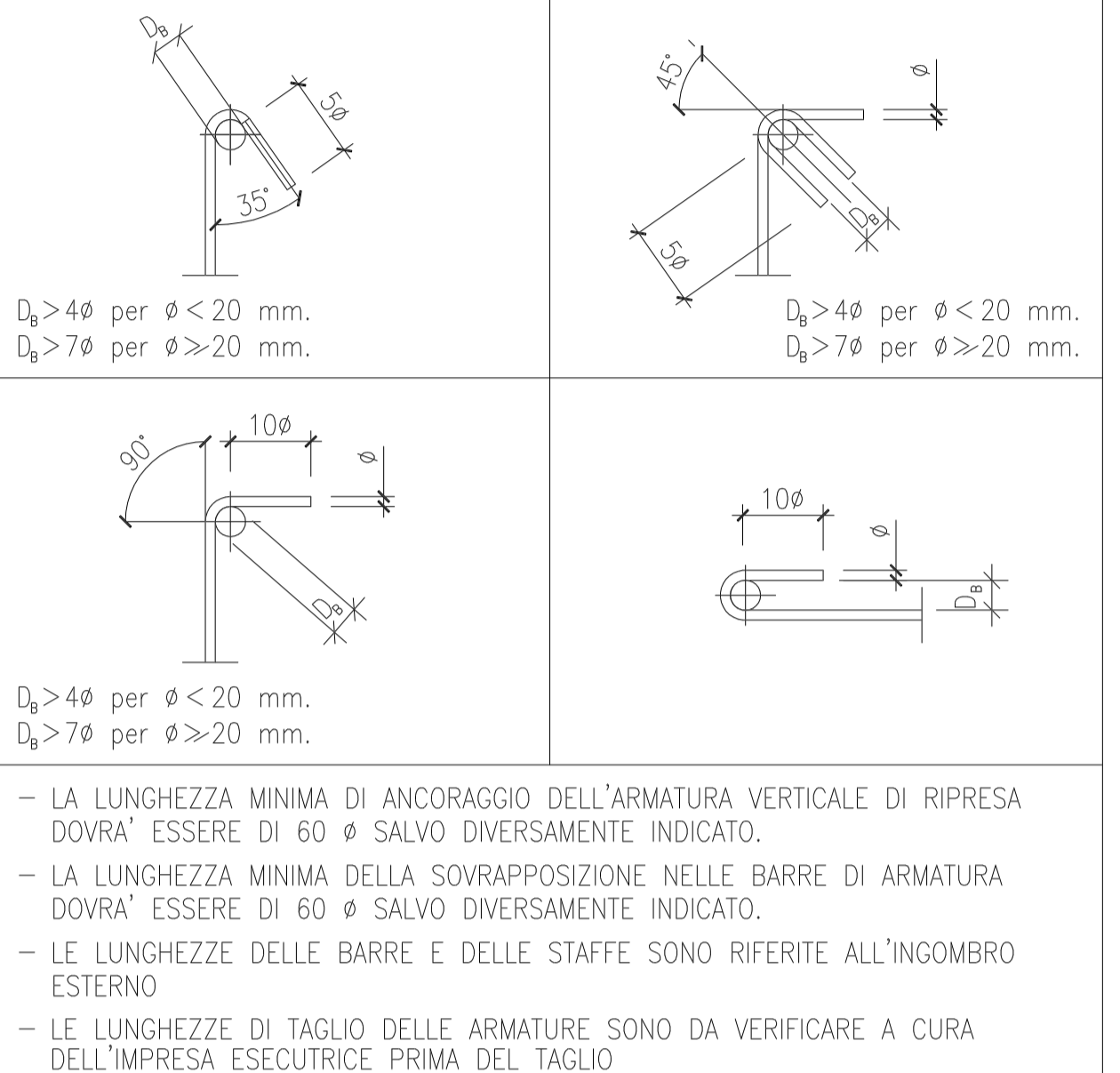


**NOTE GENERALI**

- TUTTE LE DIMENSIONI SONO ESPRESSE IN MILLIMETRI SALVO OVE DIVERSAMENTE INDICATO
- TUTTE LE ELEVAZIONI SONO IN MILLIMETRI E SONO RIFERITE ALLA QUOTA 0.00 TALE ELEVAZIONE E' POSTA +500mm SOPRA LA QUOTA 0.00 DI RILIEVO CORRISPONDENTE AL PICCFERRO 100
- CONGLOMERATI: CALCESTRUZZO PER FONDAZIONI: RESIST. CARATT.  $R_{ct} = 35 \text{ MPa}$   
CALCESTRUZZO MAGRO: RESIST. CARATT.  $R_{ct} = 15 \text{ MPa}$
- ACCIAIO DI ARMATURA CONTROLLATO TIPO B 450 C CON TENSIONE DI SNERVAMENTO  $\geq 450 \text{ MPa}$
- TUTTE LE ARMATURE DOVRANNO AVERE ANCORAGGIO NEL CONGLOMERATO O SOVRAPPORZIONE CON ALTRE IN ACCORDO AL D.M. 14 SETTEMBRE 2005
- PER QUANTO POSSIBILE E OVE DIVERSAMENTE NON SPECIFICATO LE ARMATURE DOVRANNO ESSERE DISPOSTE IN MODO UNIFORME E SIMMETRICO
- LA CHIUSURA DELLE STAFFE DOVRA' ESSERE EFFETTUATA CON PIEGATURA A 135'
- COPRIFERRO (RIFERITI ALL'ESTERNO DELLE STAFFE): FONDAZIONI 4.0 CM
- PER MODALITA' DI ESECUZIONE E PROVE SUL BONIFICO VEDERE SPECIFICA TECNICA DOC. N.07.027.7.13.004.1

**DISPOSIZIONI COSTRUTTIVE**



progettazione: Studio Dott. Ing. ATTILIO IANNUZZI Ph.D.  
 Via Luciano n.66 - Tel. - Fax (099)7552981  
 74100 TARANTO  
 e-mail: info@annuzziassociati.it

REV.	DATA	DIS.	CONTR.	APPR.	DESCRIZIONE REVISIONI
3	15.04.2008	AI	AC	MM	REVISIONATO DOVE INDICATO
2	25.03.2008	AI	AC	MM	REVISIONATO DOVE INDICATO
1	20.02.2008	AI	AC	MM	EMISSIONE PER COSTRUZIONE
0	05.09.2007	AI	AC	MM	EMISSIONE PER APPROVAZIONE O COMMENTI

QUESTO DISEGNO E' DI PROPRIETA' DELLA SOCIETA' FENICE S.p.A.  
 NON PUO' ESSERE COPiato O DIVULGATO SENZA AUTORIZZAZIONE SCRITTA  
 This drawing is FENICE SpA's property. It may not be copied, reproduced or published without written authorization  
 Ce dessin est de propriété de FENICE SpA. Il ne peut pas être copié, reproduit ou publié sans autorisation écrite

<b>FENICE</b> GRUPPO EDF	LOCALITA' - sito Stab.VOIELLO-Marcianise	BARILLA G. e R. F.lli S.p.A. SCALA-scale-échelle 1:50
IMPIANTO - plant-installation IMPIANTO DI TRIGENERAZIONE	ARCHIVIO INFORMATICO Info-Barilla-archiv. 07.027.7.55.003.3	FOGLIO sheet folio 001 di 001
TITOLO - title PROGETTO ESECUTIVO STRUTTURE FONDAZIONE MOTORE A GAS MO 901 CASSEFORME E ARMATURE	DISEGNO N. - drawing n.-dessin n. 07.027.7.55.003.3	