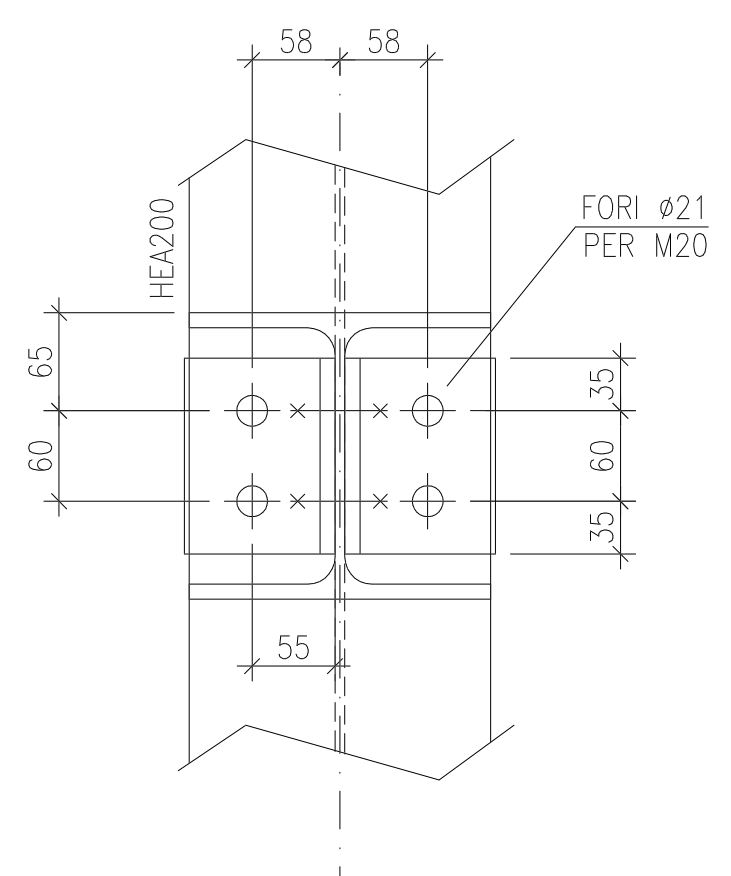
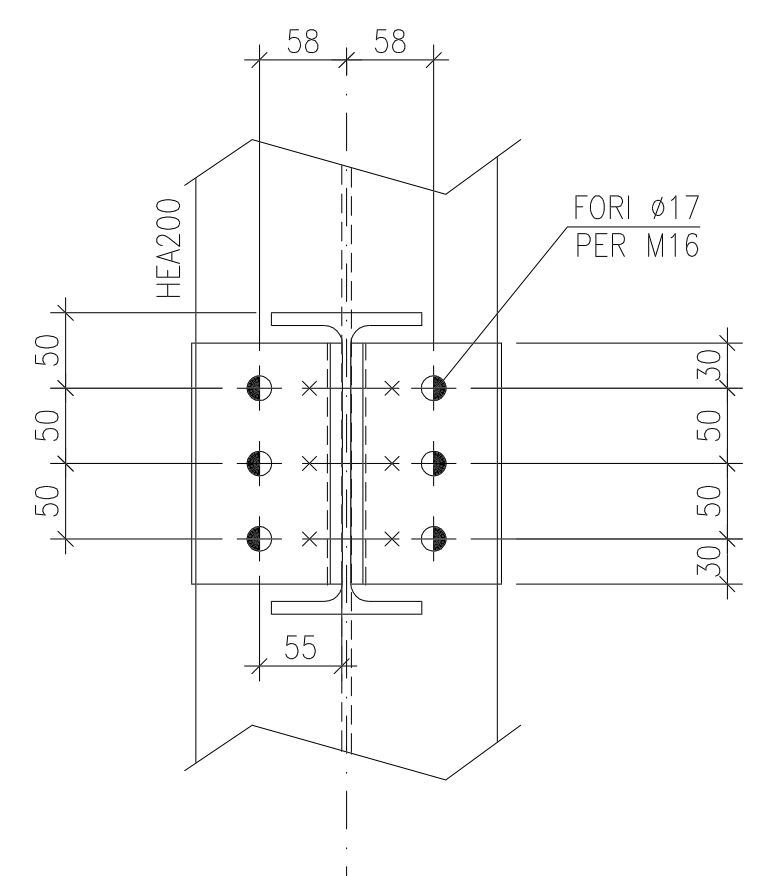
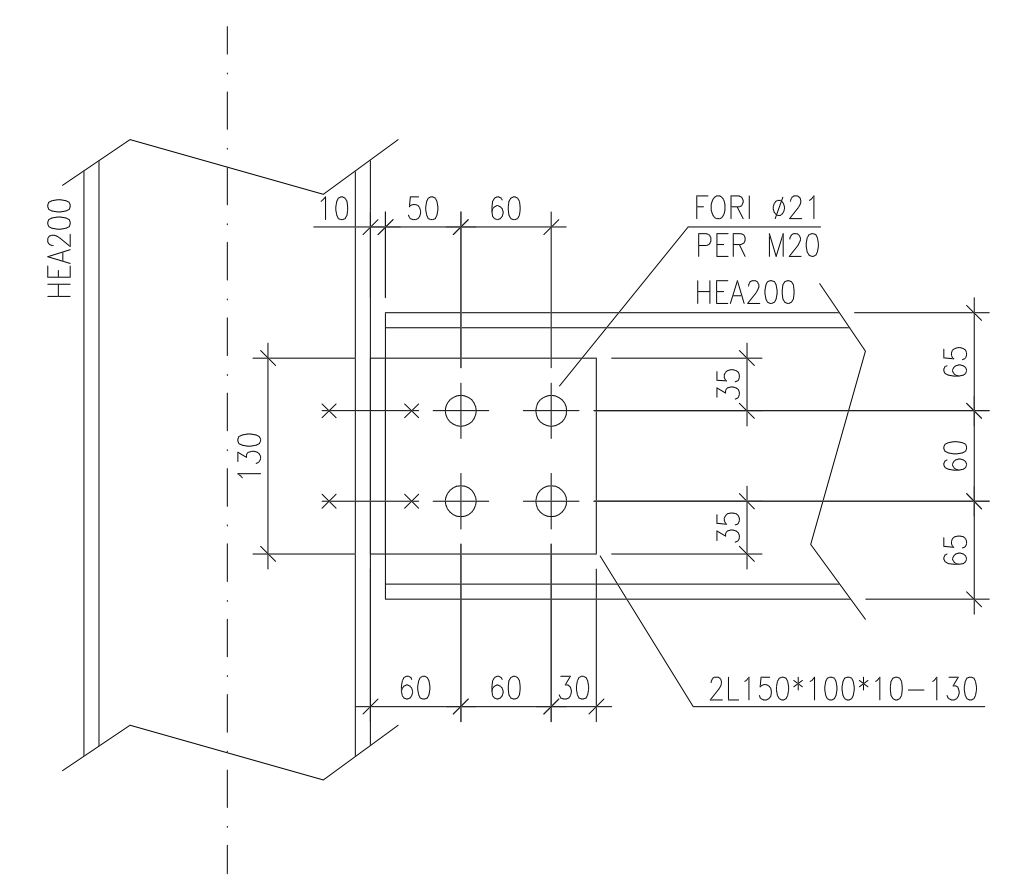


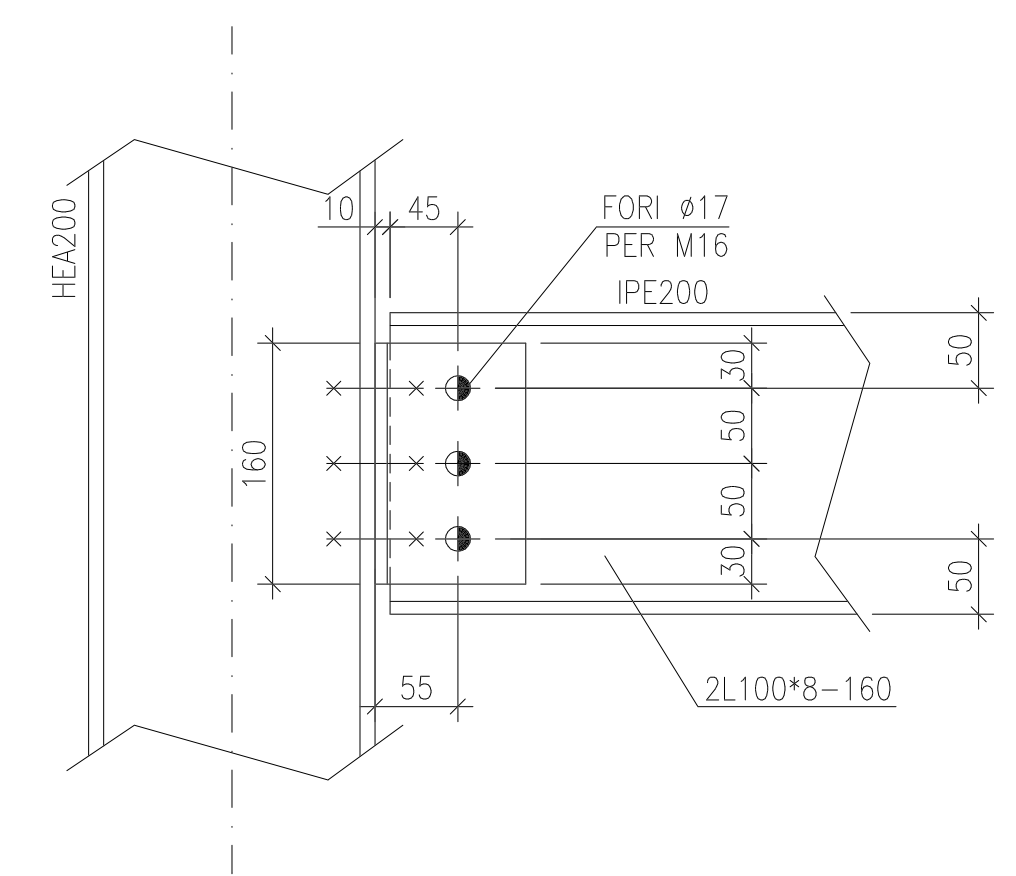
ALLINEAMENTO "ST-3"  
1:25



DETTAGLIO "3"  
1:5



DETTAGLIO "4"  
1:5



2879-CA-PI-004 Fig.1 di 1	P & I
2879-CA-TM-001 Fig.1 & 2	PIANTA MONTAGGIO TUBAZIONI
DISEGNO N° DRAWING N°	DESCRIZIONE DESCRIPTION
DISEGNI DI RIFERIMENTO - REFERENCE DRAWINGS	

0	25/11/03	EMESSO PER COSTRUZIONE	MA		
REV.	DATA DATE	DESCRIZIONE DESCRIPTION	CONTR. CHECK.	APPROV. APPROV.	VISTO EXAM.

**PIPE ENGINEERING CONSTRUCTIONS ITALY**

**EniChem** STABILIMENTO DI ASSEMINI

NUOVO IMPIANTO H2S04  
STRUTTURA IN CARPENTERIA METALLICA  
ELEVAZIONE ALL."ST-3" E DETTAGLI

QUESTO DISEGNO E' DI PROPRIETA' DELLA P.E.C. LA SUA RIPRODUZIONE ANCHE PARZIALE SENZA AUTORIZZAZIONE E' VIETATA A TERMINI DI LEGGE.

PROGETTO	UNITA'	CLASSE D'ARCHI.	PROGRESSIVO	FORMATO	FOLGIO	REV.
2879	RM	CD	001	A	7	9
PROJECT	UNIT	ACCOUNT CLASS	PROGRESSIVE	FORMAT	OF SHEET	REV.