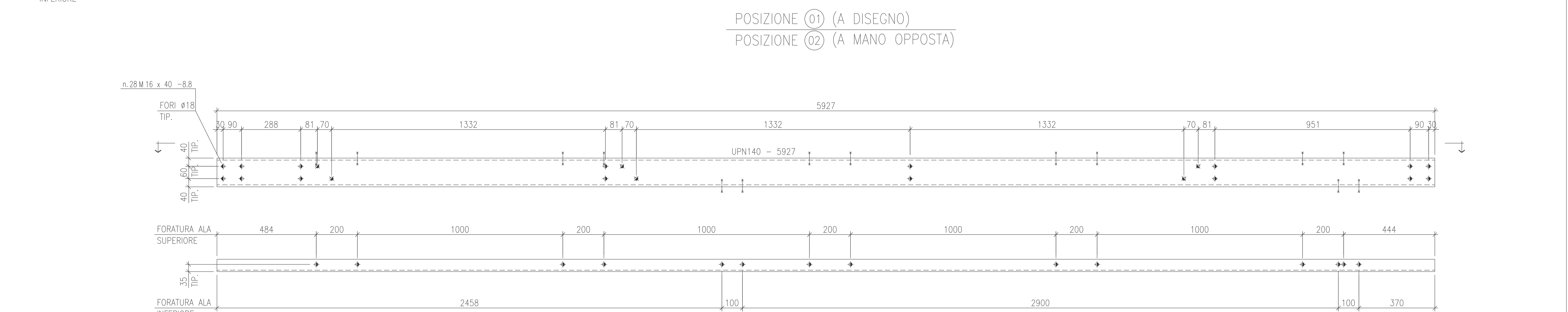
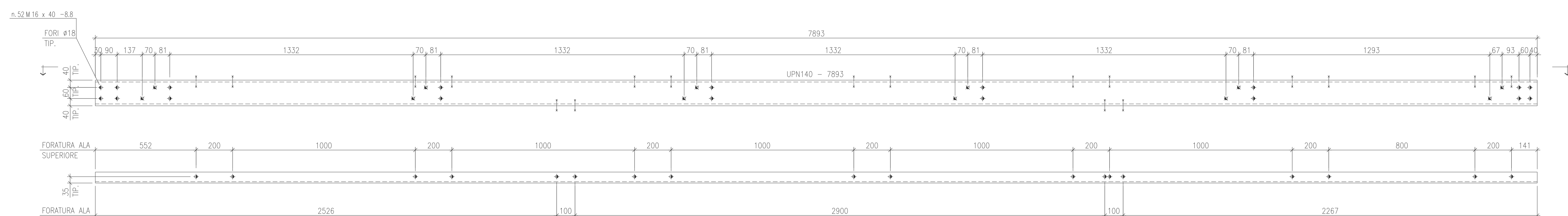


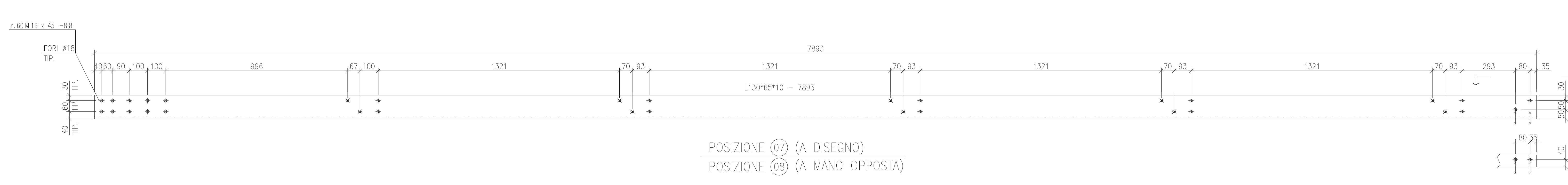
POSIZIONE 01 (A DISEGNO)
POSIZIONE 02 (A MANO OPPOSTA)



POSIZIONE 03 (A DISEGNO)
POSIZIONE 04 (A MANO OPPOSTA)



POSIZIONE 05 (A DISEGNO)
POSIZIONE 06 (A MANO OPPOSTA)



POSIZIONE 07 (A DISEGNO)
POSIZIONE 08 (A MANO OPPOSTA)

DISEGNO N.		DISEGNI DI RIFERIMENTO	
0	30.07.04	EMISSIONE PER COSTRUZIONE	MA AI
REV.	DATA	DESCRIZIONE	DIS. CONTR. APPR.
CLIENTE		Committente:	
ALLuFER srl Sede e Direzione Generale: TARANTO Via Lucrezio, n. 107/10 74100 TARANTO Tel. 099 374460 - Fax 099 7354844		LAMINATI PIANI Progettazione esecutiva: Dott. Ing. ATTILIO IANNUZZI P.A.D. Via Lucrezio n. 66 - Tel. - Fax (099) 7352981 74100 TARANTO e-mail: info@laminatipiani.com www.laminatipiani.com	
TITOLO		ILVA S.p.a. MODIFICA CONVOGLIATORE "A 3-6" - TRAVE "T2" DETTAGLI E POSIZIONI	
DATA	SCALA	DIS.	CONTR. APPR.
30.07.04	1:25	MA	AI
DISEGNO n.		2436-ILVA-01 FG. 2/3	