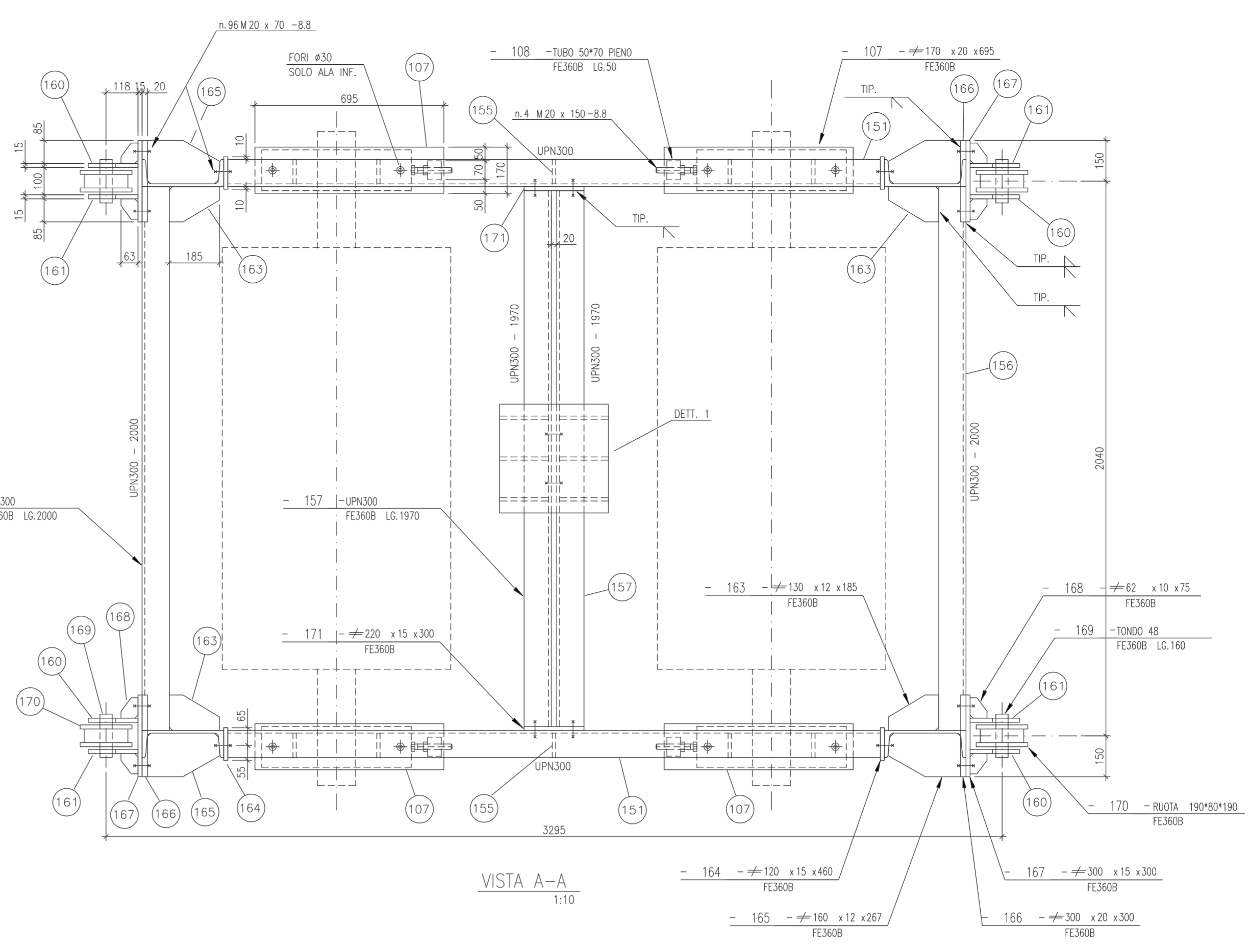
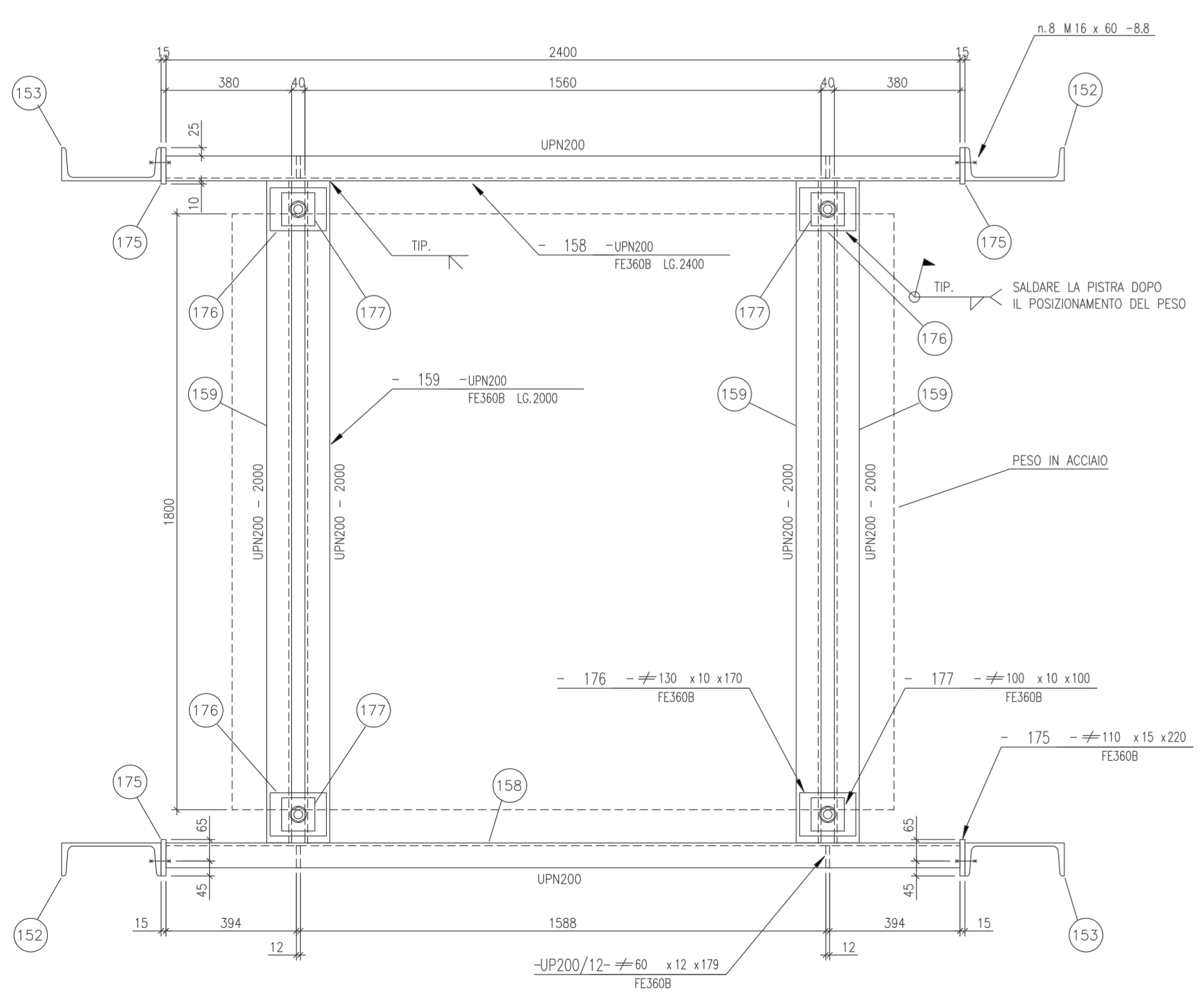


ELEVAZIONE
1:10

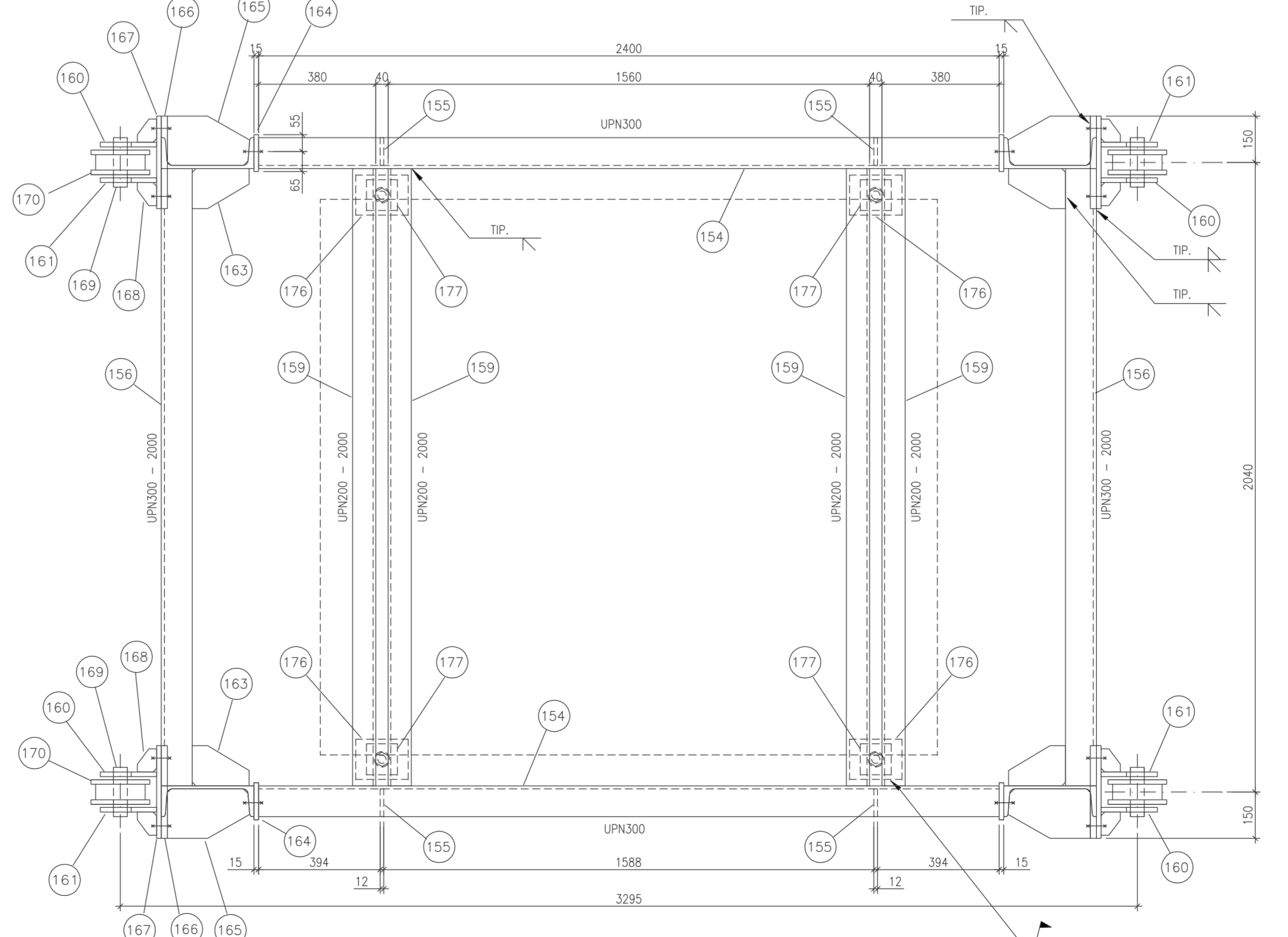
CTP01 n.2



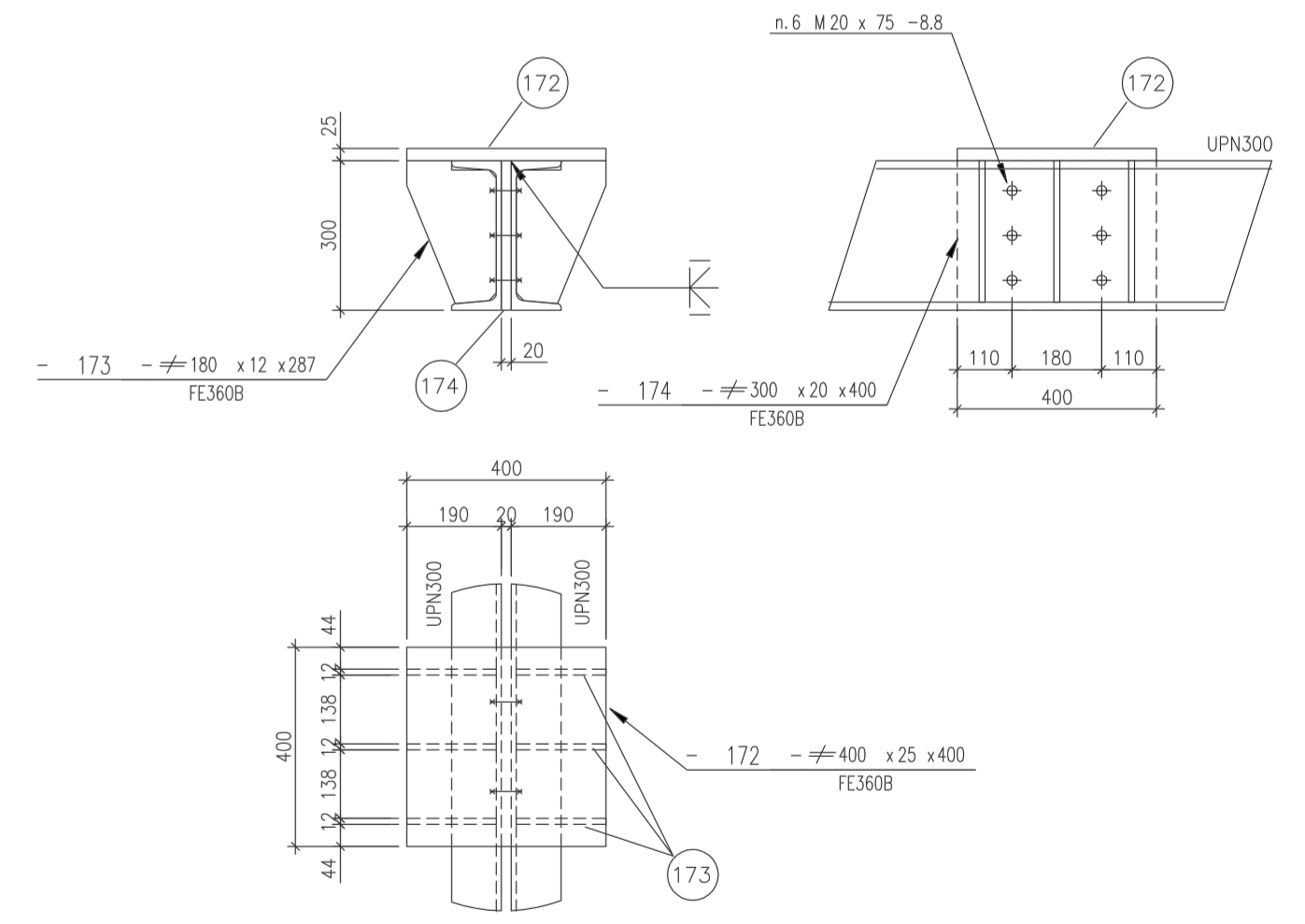
VISTA A-A
1:10



SEZIONE B-B
1:10



SEZIONE C-C
1:10



DETTAGLIO "1"
1:10

MARK	POS.	QUANT.	DENOMINATION	LENGTH	MATERIAL	WEIGHT Kg.	NOTES
CTP01	107	8 LAM.	170x20		495 FE360B	155.8	
	108	8 TUBO	50x70 P1END		50 FE360B	11.6	
	151	4 UPN300			2400 FE360B	464.7	
	152	4 UPN300			2720 FE360B	526.7	
	153	4 UPN300			2720 FE360B	526.7	
	154	4 UPN300			2400 FE360B	464.7	
	155	24 LAM.	90x12		274 FE360B	58.5	
	156	8 UPN300			2000 FE360B	381.4	
	157	4 UPN300			1970 FE360B	381.4	
	158	4 UPN300			2400 FE360B	255.0	
	159	16 UPN200			2000 FE360B	850.1	
	160	16 LAM.	183x15		300 FE360B	108.6	
	161	16 LAM.	183x15		300 FE360B	108.6	
	162	16 LAM.	40x8		90 FE360B	3.8	
	163	32 LAM.	130x12		185 FE360B	76.1	
	164	16 LAM.	180x15		460 FE360B	109.2	
	165	32 LAM.	160x12		267 FE360B	139.7	
	166	16 LAM.	300x20		300 FE360B	237.4	
	167	16 LAM.	300x15		300 FE360B	178.0	
	168	64 LAM.	62x10		75 FE360B	24.5	
	169	16 TUBO	48		160 FE360B	38.2	
	170	16 RUOTA	190x80x190		Ø FE360B	362.7	
	171	4 LAM.	220x15		300 FE360B	32.6	
	172	2 LAM.	400x25		400 FE360B	65.9	
	173	12 LAM.	180x12		287 FE360B	64.1	
	174	2 LAM.	300x20		400 FE360B	39.6	
	175	8 LAM.	110x15		220 FE360B	23.9	
	176	16 LAM.	130x10		170 FE360B	29.2	
	177	16 LAM.	100x10		100 FE360B	13.2	
	178	8 ASTA	M27		1600 FE360B	64.5	
	UP200/12	8 LAM.	60x12		179 FE360B	8.1	
						6197.6	
						2.3	ZINCATO
						2.6	ZINCATO
						9.1	ZINCATO
						59.3	ZINCATO
						3.9	ZINCATO
						2.9	ZINCATO
						77.8	

kg. 6275

NOTE GENERALI
1 PER NOTE GENERALI VEDERE DIS. 2132-SID-M-02

2132-SID-M-02		"TORRE-1" ASSEMBLE	
DISEGNO N.		DISEGNI DI RIFERIMENTO	
0	15.10.01	EMISSIONE PER COSTRUZIONE	RV AI
REV.	DATA	DESCRIZIONE	DIS. CONTR. APPR.
CLIENTE		Sidermontaggi spa	
TITOLO		ILVA S.p.a. MODIFICA TENSIONAMENTO NASTRI A1-5/6 "TORRE-1/2" - CONTRAPPESO	
DATA	SCALA	DIS.	CONTR. AI APPR.
15.10.01	1:10	RV	AI
Committente:		LAMINATI PIANI	
Progettazione esecutiva:		Dot. Ing. ATTILIO IANUZZI P.A.D.	

LICIA_2132-04-10 - 15.10.2001