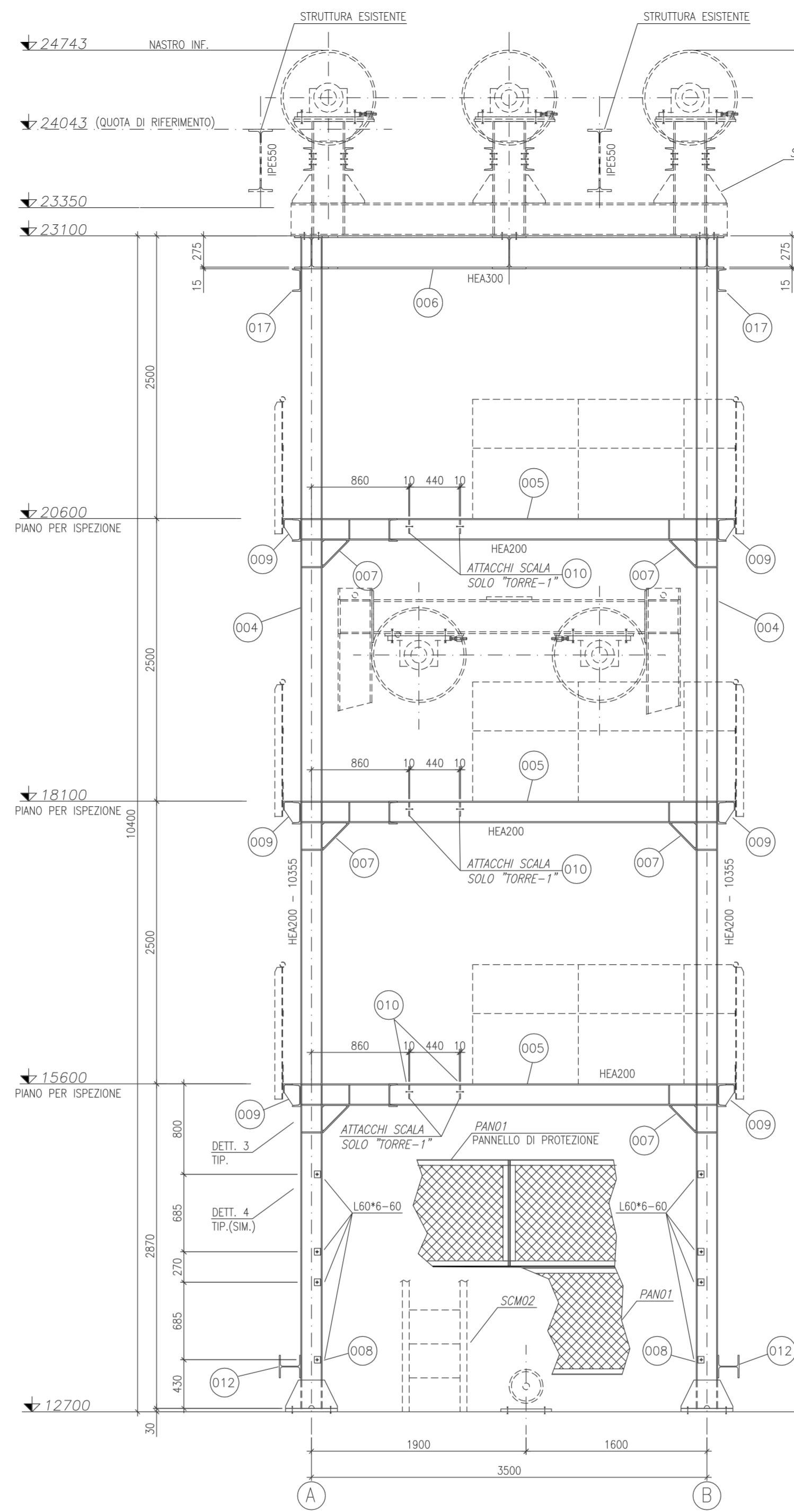
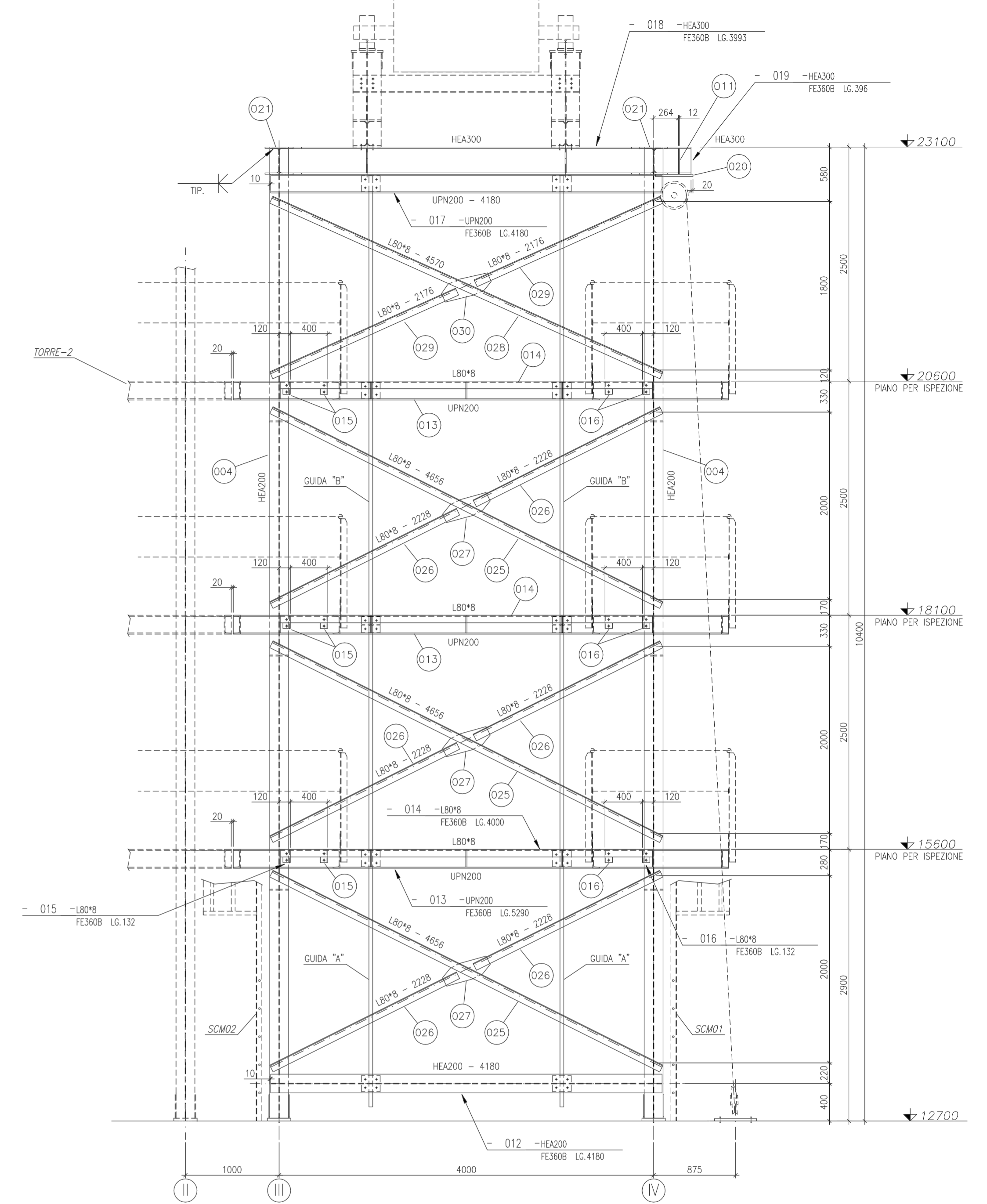


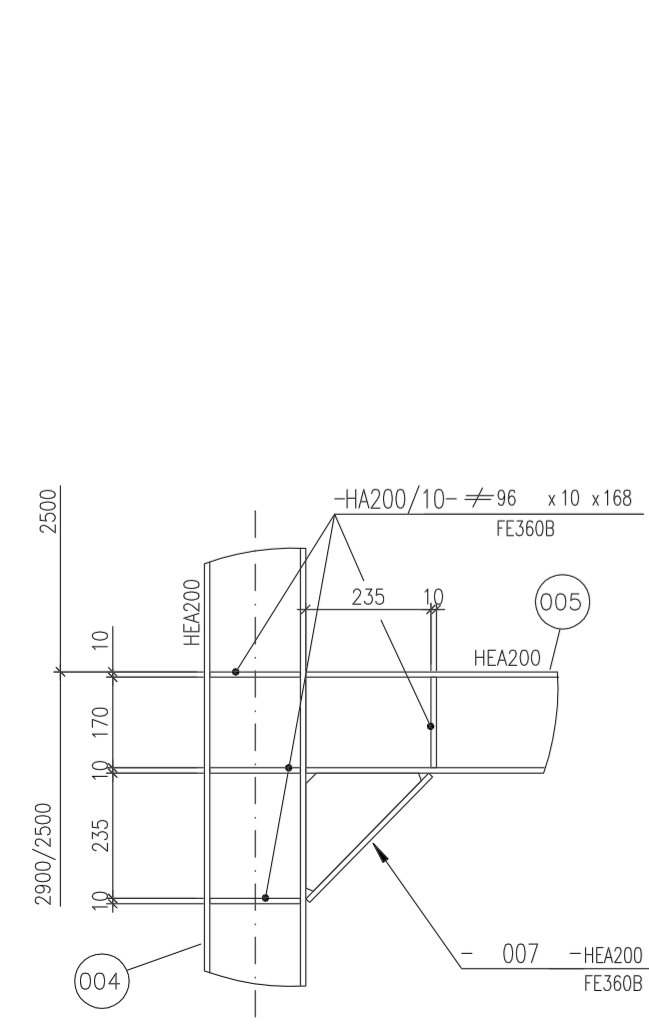
ALLINEAMENTO "IV"  
TORRE 1 1:25



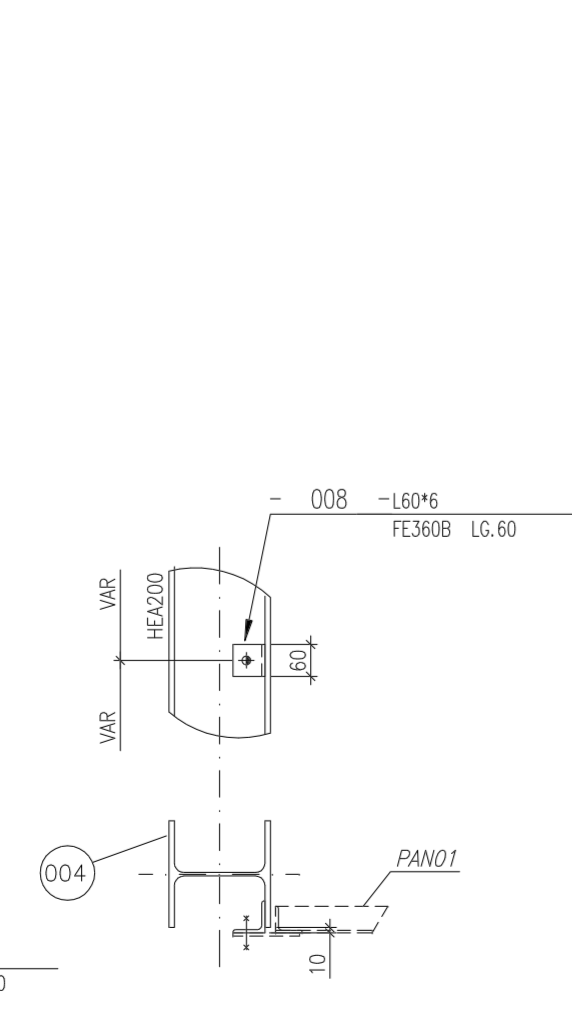
ALLINEAMENTO "III"  
TORRE 1 1:25



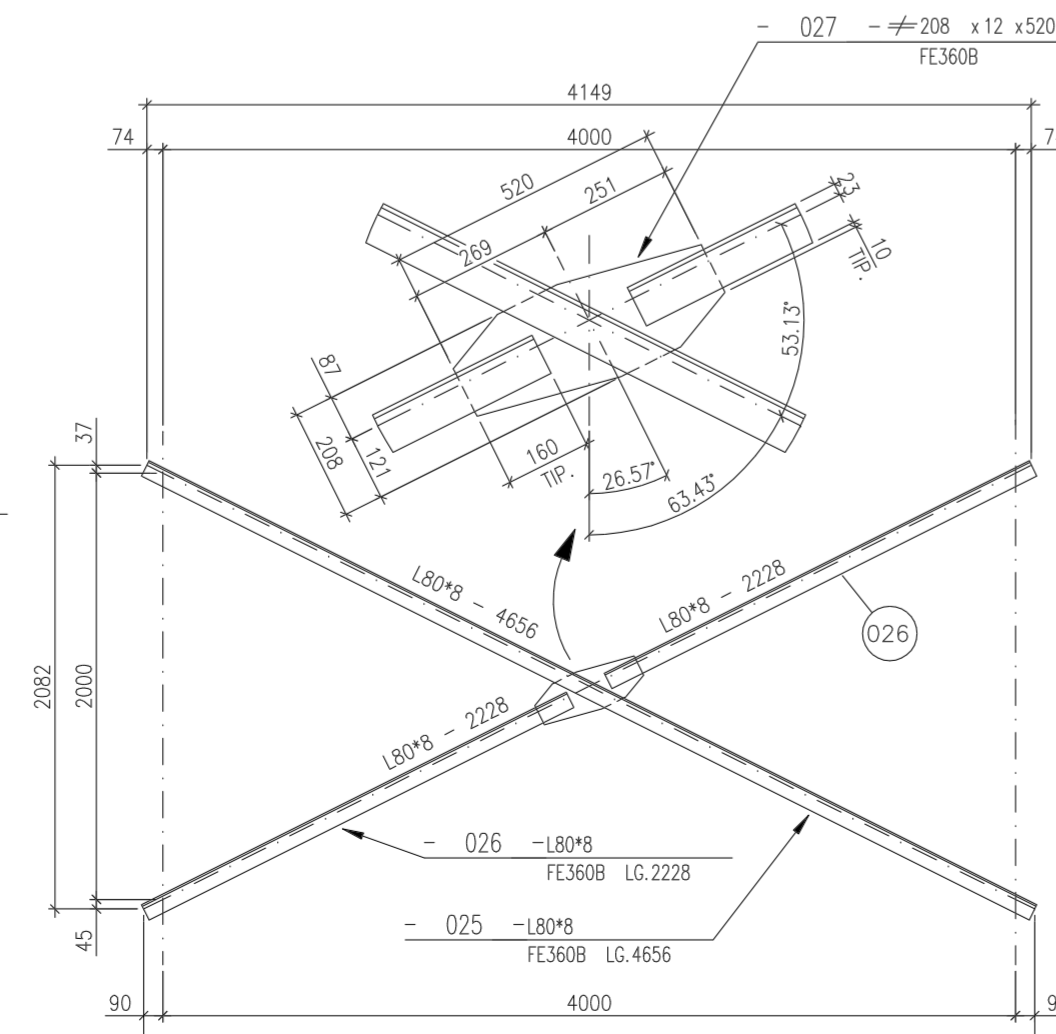
ALLINEAMENTO "A"  
TORRE 1 1:25



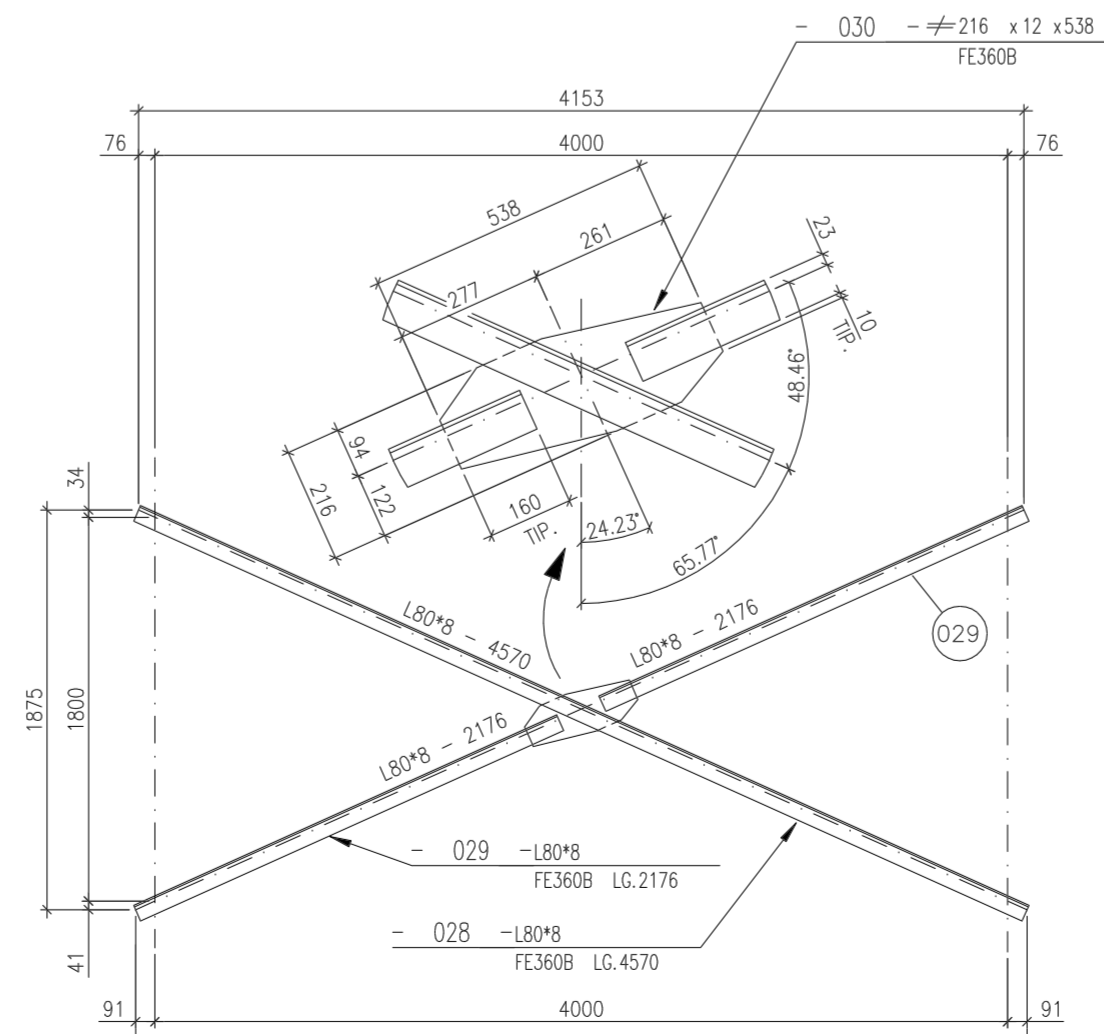
DETTAGLIO "3"  
TIPICO PER 1:10  
EL.+15600/+18100/+20600



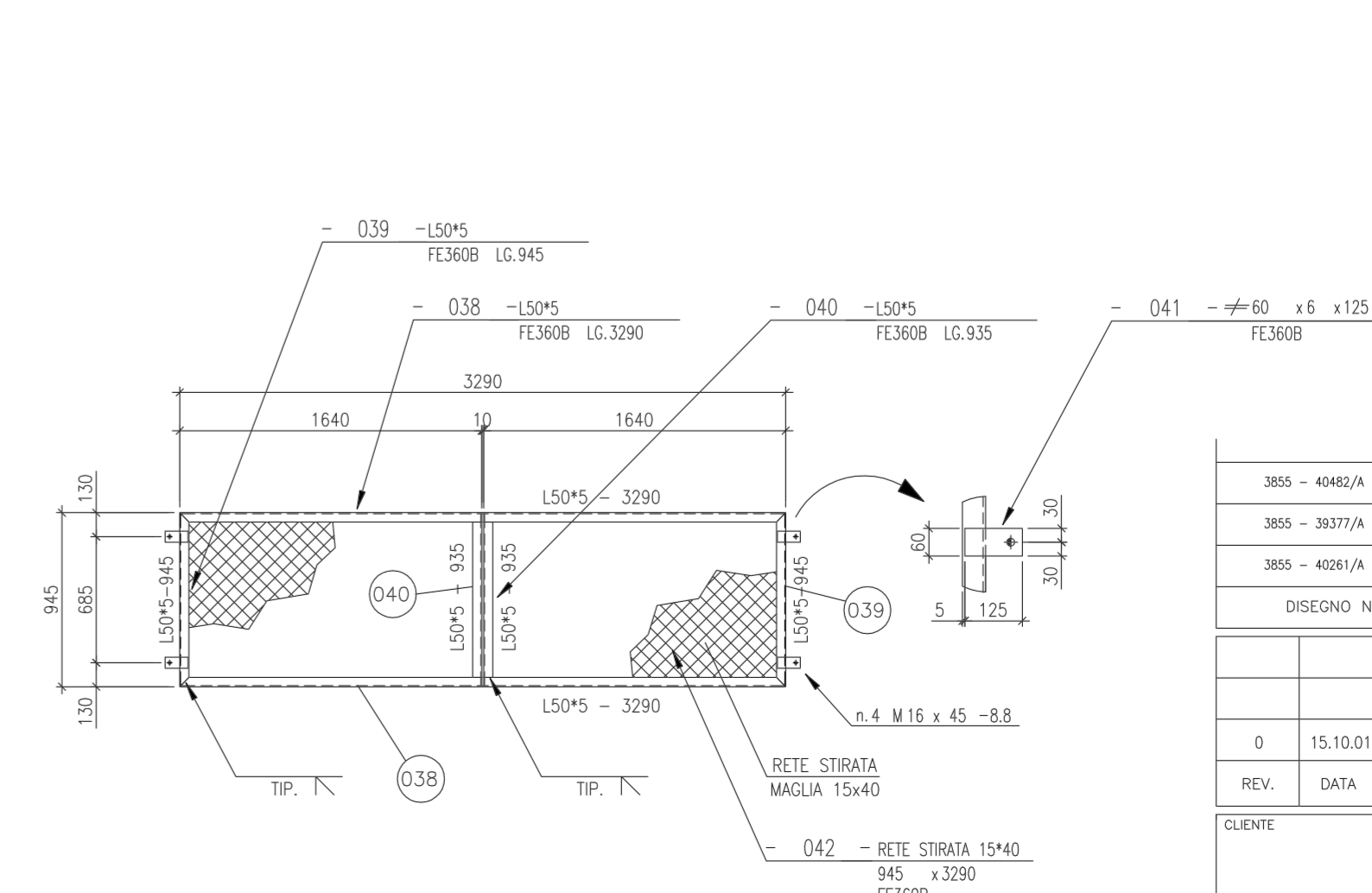
DETTAGLIO "4"  
ATTACCO TIPICO PER 1:10  
PANNELLO DI PROTEZIONE



DETTAGLIO CONTROVENTO  
TIPICO DA Q+12700 A Q+20600 1:25  
N.6 RICHIESTE



DETTAGLIO CONTROVENTO  
DA Q+20600 A Q+23100 1:25  
N.2 RICHIESTE



DETTAGLIO PANNELLO DI PROTEZIONE  
PAN01 n.4 1:25

3855 - 40482/A	INPULCITO TRAVI DA 36000 mt.		
3855 - 38377/A	PORTALI DI SOSTEGNO TRAVATE		
3855 - 40261/A	ASSEMBLE GENERALE		
DISEGNO N.		DISEGNI DI RIFERIMENTO	
0	15.10.01	EMMISSIONE PER COSTRUZIONE	RV AI
REV.	DATA	DESCRIZIONE	DIS. CONTR. APPR.
CLIENTE		Sidermontaggi spa	
TITOLO		ILVA S.p.a. MODIFICA TENSIONAMENTO NASTRI A1-5/6 "TORRE-1" - ASSIEME	
DATA		15.10.01	
SCALA	DIS.	CONTR.	APPR.
1:25	RV	AI	
Committente:		LAMINATI PIANI	
Progettazione esecutiva:		Dott. Ing. ATTILIO IANNUZZI P.R.D.	
DISEGNO N.		2132-SID-M-02 FG. 2/3	

Rev. [N] [Y]  
LICIA 213202P040 AG 2/5 - 15.10.2001