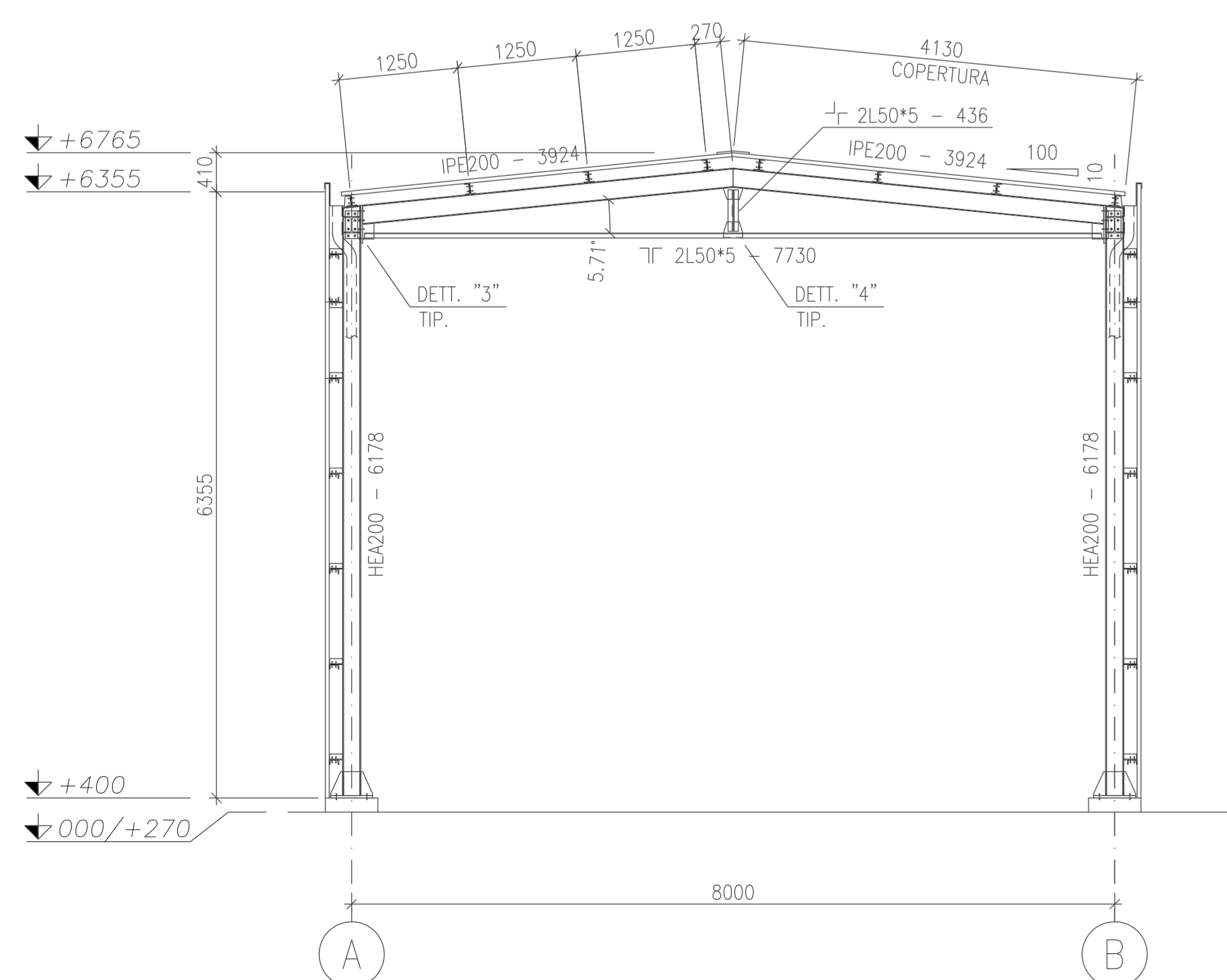
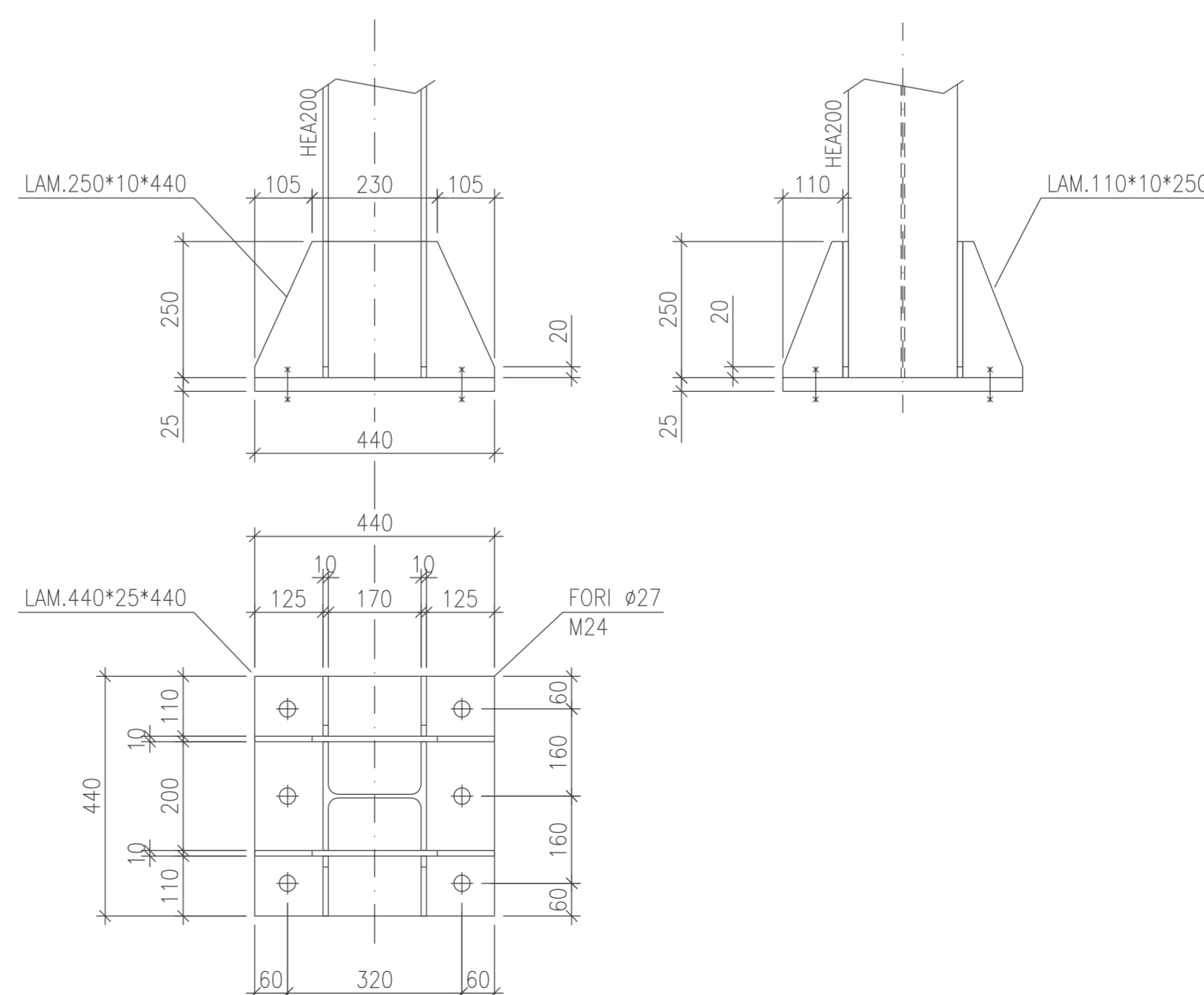


ALLINEAMENTO "A"
ALLINEAMENTO "B" SIM. 1:50



ALLINEAMENTO "1-5"
1:50



DETTAGLIO PIASTRA DI BASE
HEA200 - VALIDO PER ALL.3-5 1:10

0	05/07/05	EMMISSIONE PER	MA	.	.
REV.	DATA	DESCRIZIONE	DIS. DWG	CONTR. CHECK.	APPROV. APPROV.

P.E.C. PIPING ENGINEERING CONSTRUCTIONS ITALY

Syndial S.p.A.
Stabilimento di Manfredonia (FG)

IMPIANTO DI INFUSTAGGIO RIFIUTI "ISOLA 14"
STRUTTURA IN CARPENTERIA METALLICA
SEZIONI E DETTAGLI

QUESTO DISEGNO È DI PROPRIETÀ DELLA P.E.C. LA SUA RIPRODUZIONE ANCHE PARZIALE SENZA AUTORIZZAZIONE È VIETATA A TERMINI DI LEGGE.

PROGETTO	UNITA'	CLASSE D'ARCH.	PROGRESSIVO	FORMATO	FOGLIO	REV.
2974	FG	CD	002	A1	2	0
PROJECT	UNIT	ACCOUNT CLASS	PROGRESSIVE	FORMAT	SHEET	REV.

ICIA 252201 A1 50 - 05.07.2005