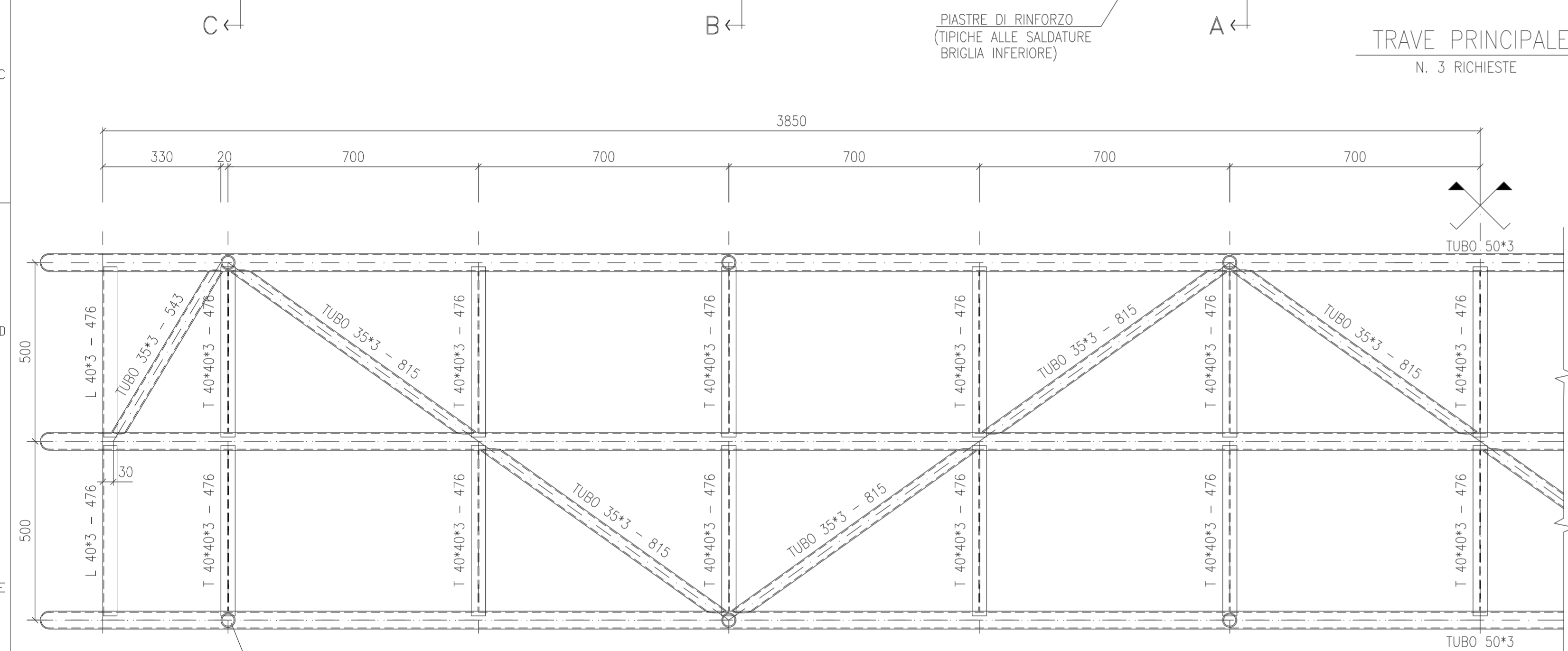
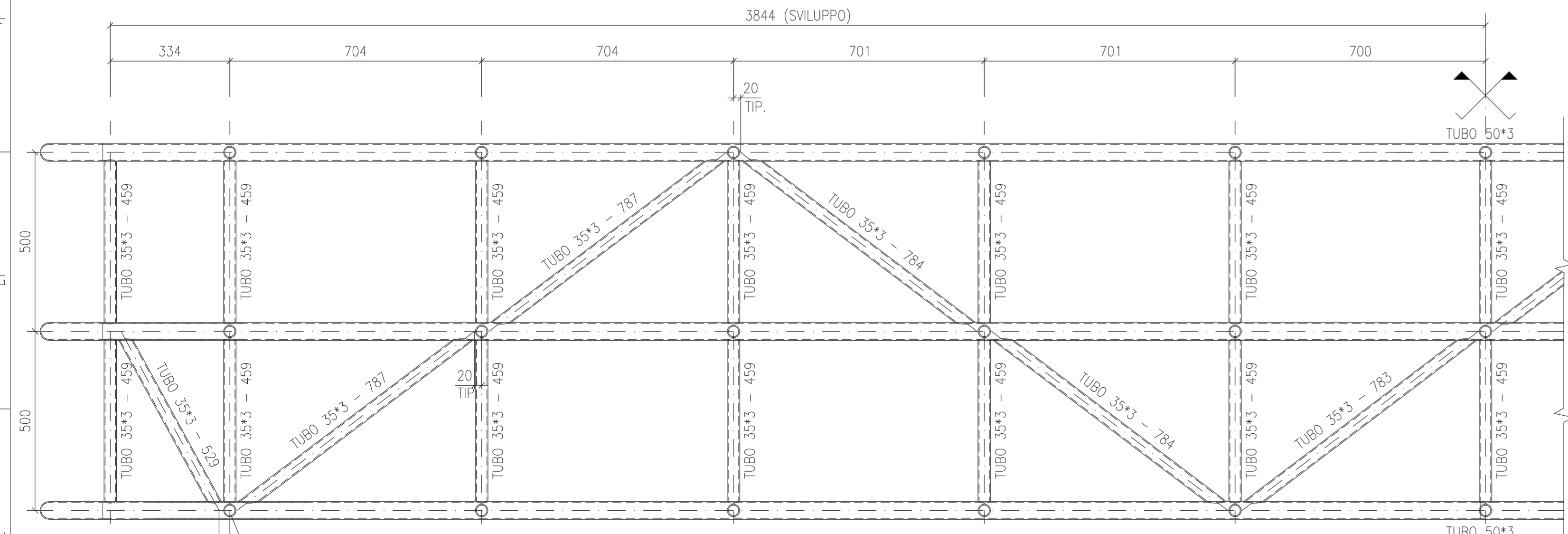


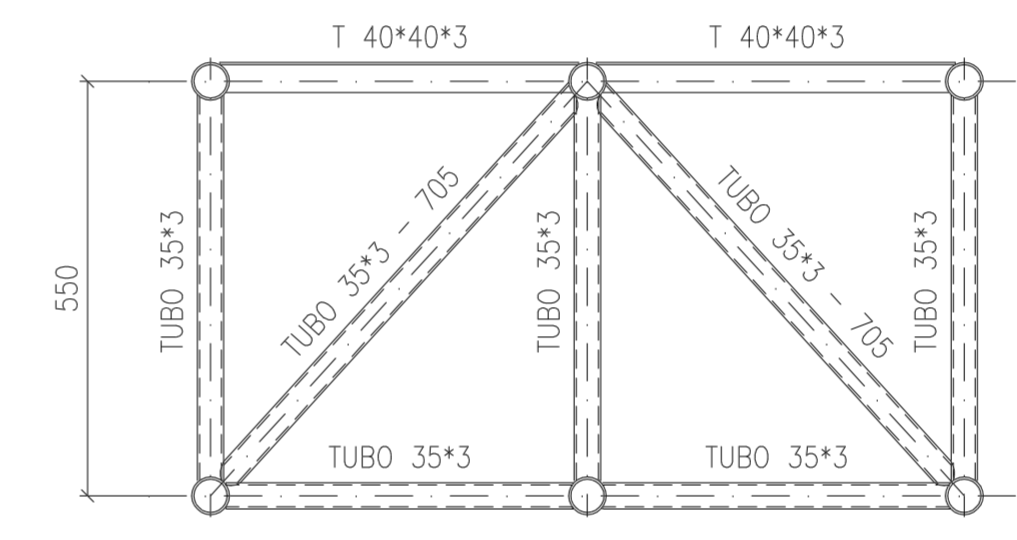
TRAVE PRINCIPALE  
N. 3 RICHIESTE 1:10



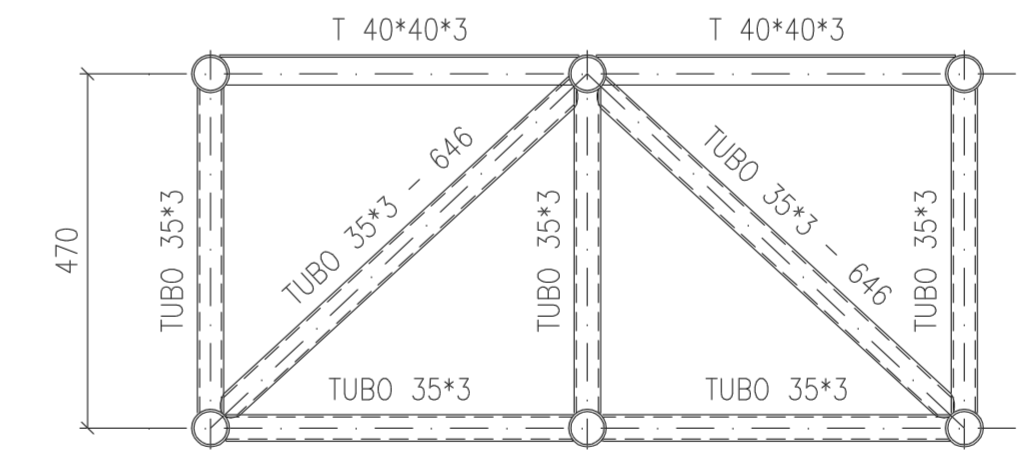
PIANO SUPERIORE  
1:10  
N.B.: I PROFILI A T SONO A ESTRA-  
DOSSO Ø50x3. I CONTROVENTI  
Ø35x3 SONO IN ASSE.



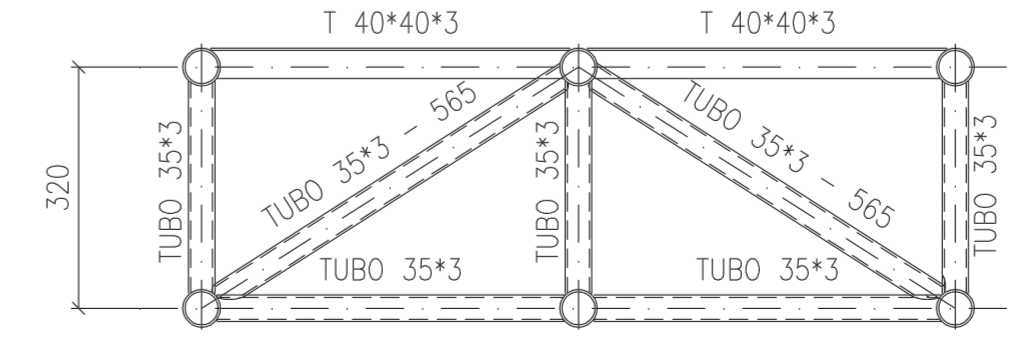
PIANO INFERIORE  
1:10  
N.B.: TUTTI I PROFILI SONO IN ASSE



SEZIONE A-A  
N. 2 RICHIESTE 1:10  
N.B.: ADATTARE I CONTROVENTI AL MONTAGGIO



SEZIONE B-B  
N. 2 RICHIESTE 1:10  
N.B.: ADATTARE I CONTROVENTI AL MONTAGGIO



SEZIONE B-B  
N. 2 RICHIESTE 1:10  
N.B.: ADATTARE I CONTROVENTI AL MONTAGGIO

NOTE GENERALI

- TUTTE LE DIMENSIONI SONO IN MILLIMETRI, SALVO DIVERSA INDICAZIONE
- TUTTE LE SALDATURE SONO A PIENA PENETRAZIONE (P.P.) SALVO DIVERSA INDICAZIONE. LE SALDATURE A P.P. DEVONO AVERE IL RINFORZO AL PIEDE DI 2 mm MIN.
- I PIATTI SONO DI SP.3 mm SALVO DIVERSA INDICAZIONE. PREVEDERE SALDATURE A CORDONI D'ANGOLO SP.3 mm SU ENTRAMBI I LATI
- MATERIALI: LEGA DI ALLUMINIO 6060 T6 SECONDO UNI 9006 CON FINITURA NATURALE
- LE STRUTTURE SARANNO REALIZZATE IN ACCORDO ALLE NORME UNI 7876
- IL PRESENTE DISEGNO E' RELATIVO ALLE STRUTTURE DELLA PLANCIA. PER COMPLEMENTI QUALI LAMIERA DI CALPESTIO, MANCORRENTI, ATTACCHI ANTERIORE E POSTERIORE VEDERE DISEGNO 9823-7-MCI
- IL PIANO DI SERVIZIO SARA' REALIZZATO CON LAMIERA "MANDORLATA" LEGA 1200 F SP. 25/10
- LE LUNGHEZZE RIPORTATE SONO QUELLE MASSIME. LE SAGOME DI TAGLIO SONO A CURA DELL'OFFICINA
- SONO PREVISTI ADATTAMENTI IN FASE DI MONTAGGIO A CURA DEL COSTRUTTORE
- \* INDICA POSIZIONE CANDELIERE E TRAVERSI

CLIENTE M.C.I. - MONTAGGI INDUSTRIALI S.r.l.		 Montaggi Industriali Capoterme metalliche Rivestimenti Anticorrosione <b>M.C.I. s.r.l.</b> Via Genova, 25 - Tel. (099)372186 - Fax (099)377057 74100 TARANTO	
OPERA PLANCE DA SBARCO PER UU.NN. IN L.L.		PROGETTAZIONE ESECUTIVA: Studio Tecnico Ingegneria Civile Industriale e Architettura Dott. Ing. ATTILIO IANNUZZI Ph.D. Via Luciano il 66 - Tel. - Fax (099)7352981 74100 TARANTO	
TITOLO PLANCIA L = 8.0 M STRUTTURA PORTANTE		DISEGNO n. 9823-2-MCI	
DATA 22.09.98	SCALA INDICATA	DIS. BM	CONTR. AI
			APPR. MCI