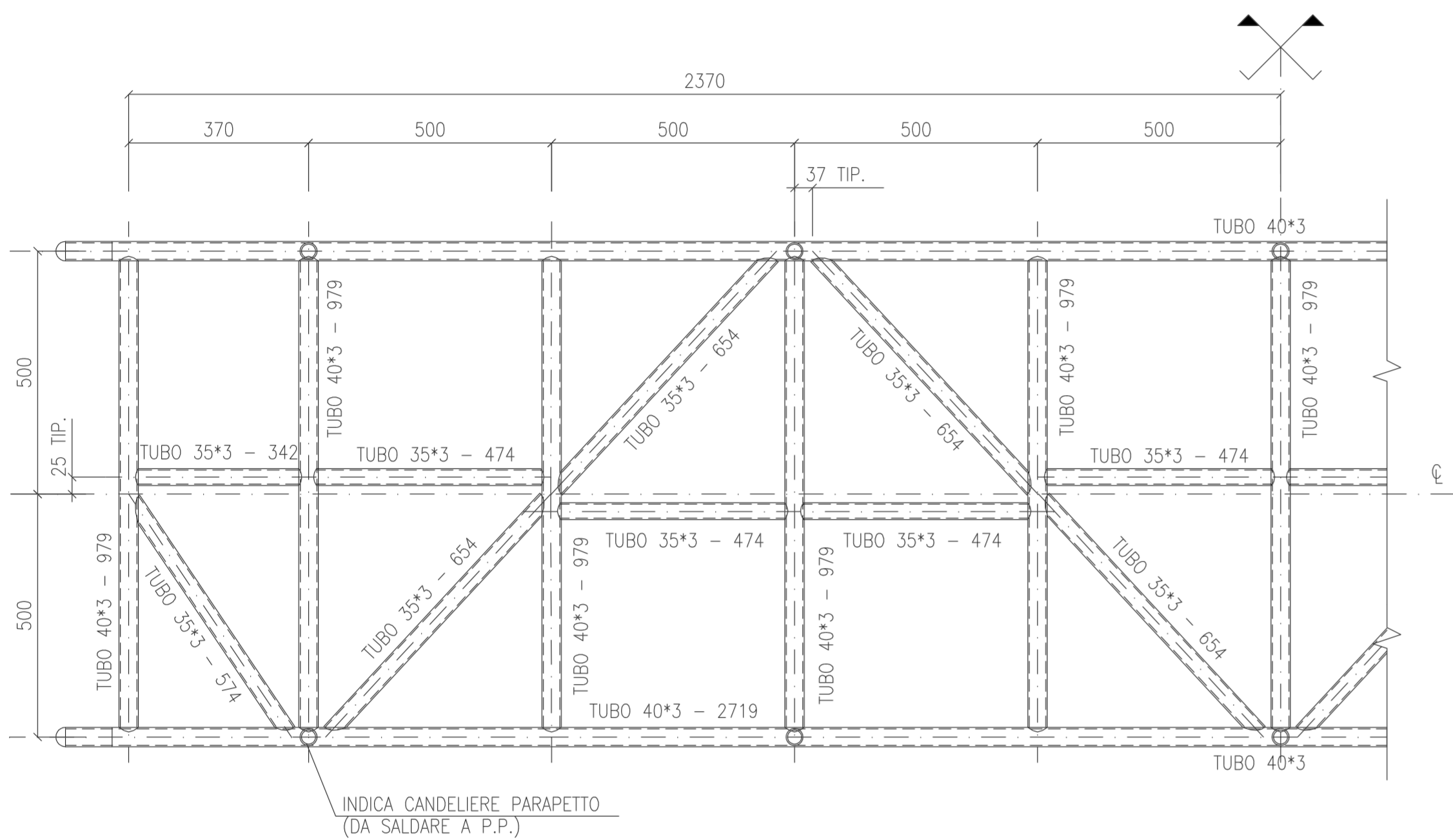
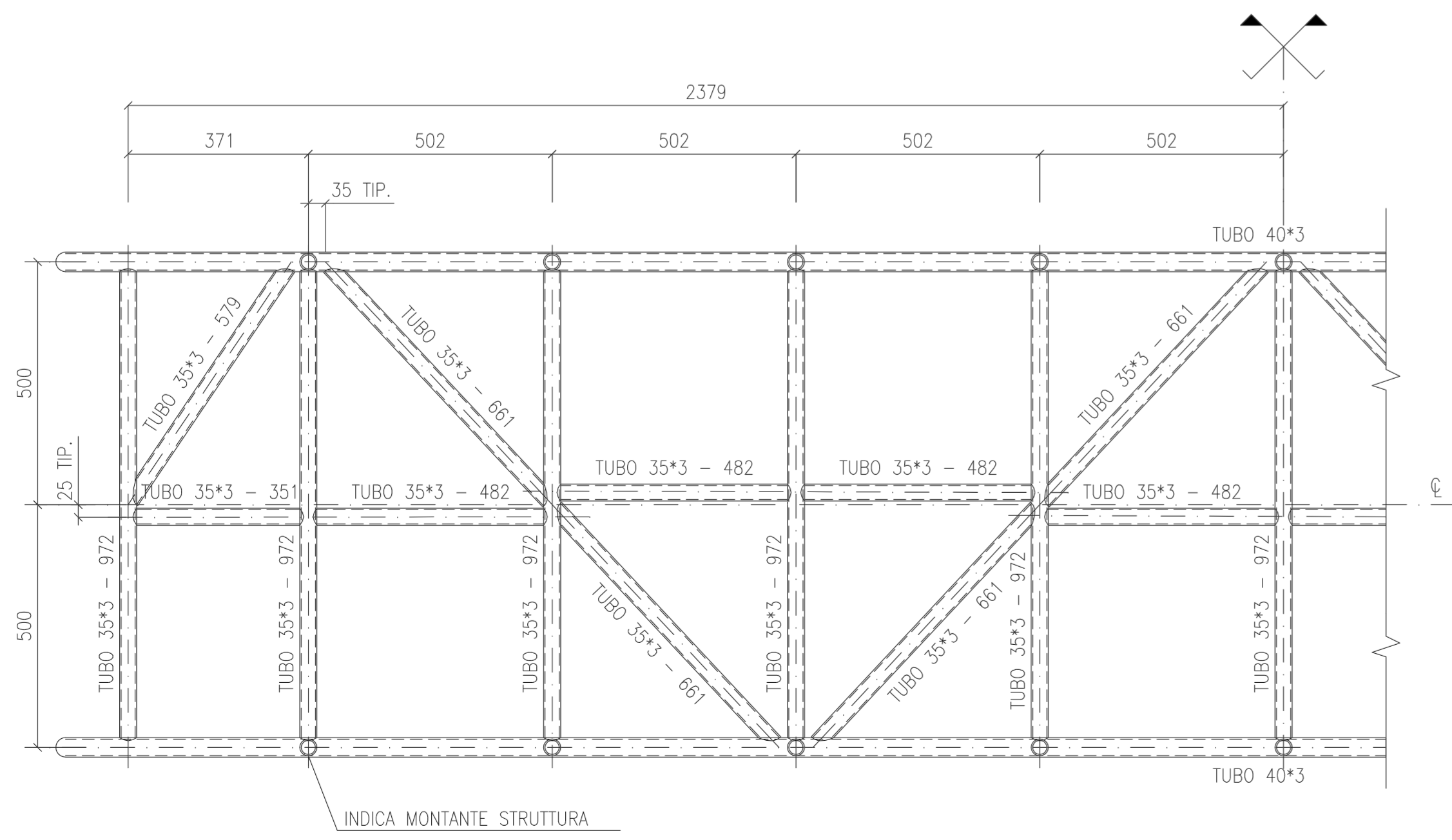


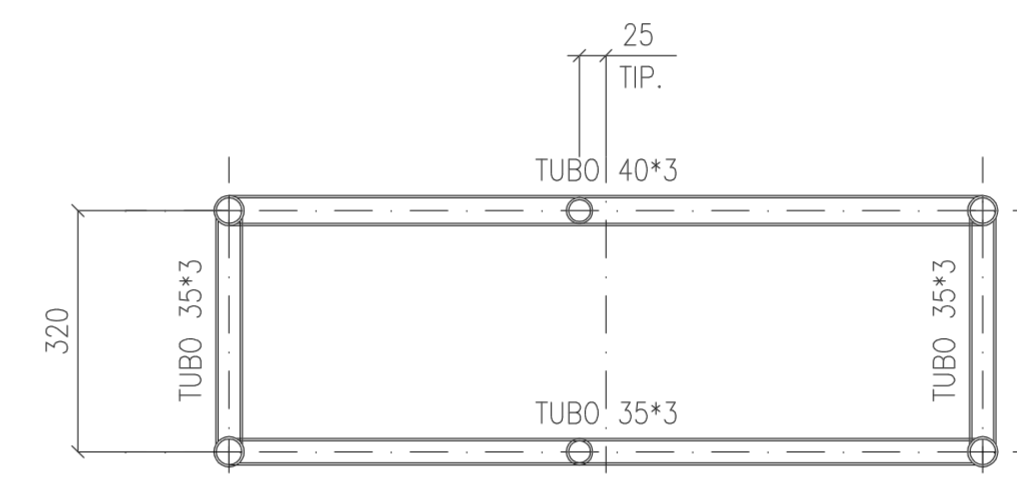
TRAVE PRINCIPALE
N. 2 RICHIESTE 1:10



PIANO SUPERIORE
N.B.: TUTTI I PROFILI SONO IN ASSE 1:10



PIANO INFERIORE
N.B.: TUTTI I PROFILI SONO IN ASSE 1:10



SEZIONE A-A
TIPICA 1:10

NOTE GENERALI

- TUTTE LE DIMENSIONI SONO IN MILLIMETRI, SALVO DIVERSA INDICAZIONE
- TUTTE LE SALDATURE SONO A PIENA PENETRAZIONE (P.P.) SALVO DIVERSA INDICAZIONE. LE SALDATURE A P.P. DEVONO AVERE IL RINFORZO AL PIEDE DI 2 mm MIN.
- I PIATTI SONO DI SP.3 mm SALVO DIVERSA INDICAZIONE. PREVEDERE SALDATURE A CORDONI D'ANGOLO SP.3 mm SU ENTRAMBI I LATI
- MATERIALI: LEGA DI ALLUMINIO 6060 T6 SECONDO UNI 9006 CON FINITURA NATURALE
- LE STRUTTURE SARANNO REALIZZATE IN ACCORDO ALLE NORME UNI 7876
- IL PRESENTE DISEGNO E' RELATIVO ALLE STRUTTURE DELLA PLANCIA. PER COMPLEMENTI QUALI LAMIERA DI CALPESTIO, MANCORRENTI, ATTACCHI ANTERIORE E POSTERIORE VEDERE DISEGNO 98237MCI
- IL PIANO DI SERVIZIO SARA' REALIZZATO CON LAMIERA "MANDORLATA" LEGA 1200 F SP. 25/10
- LE LUNGHEZZE RIPORTATE SONO QUELLE MASSIME. LE SAGOME DI TAGLIO SONO A CURA DELL'OFFICINA
- SONO PREVISTI ADATTAMENTI IN FASE DI MONTAGGIO A CURA DEL COSTRUTTORE
- * INDICA POSIZIONE CANDELIERE E TRAVERSI

CLIENTE M.C.I. - MONTAGGI INDUSTRIALI S.r.l.					 Montaggi Industriali Capenerie metalliche Rivestimenti Anticorrosione M.C.I. s.r.l. Via Genova, 25 - Tel. (089) 373188 - Fax (089) 3737007 74100 TARANTO
OPERA PLANCE DA SBARCO PER U.U.N.N. IN L.L.					
TITOLO PLANCIA L = 5.0 M STRUTTURA PORTANTE					PROGETTAZIONE ESECUTIVA: Studio Tecnico Ingegneria Civile Industriale e Architettura Dott. Ing. ATTILIO IANNUZZI Ph.D. Via Luciano R. 66 - Tel. - Fax (099) 332981 74100 TARANTO
DATA 22.09.98	SCALA INDICATA	DIS. AG	CONTR. AI	APPR. MCI	DISEGNO n. 9823-1-MCI