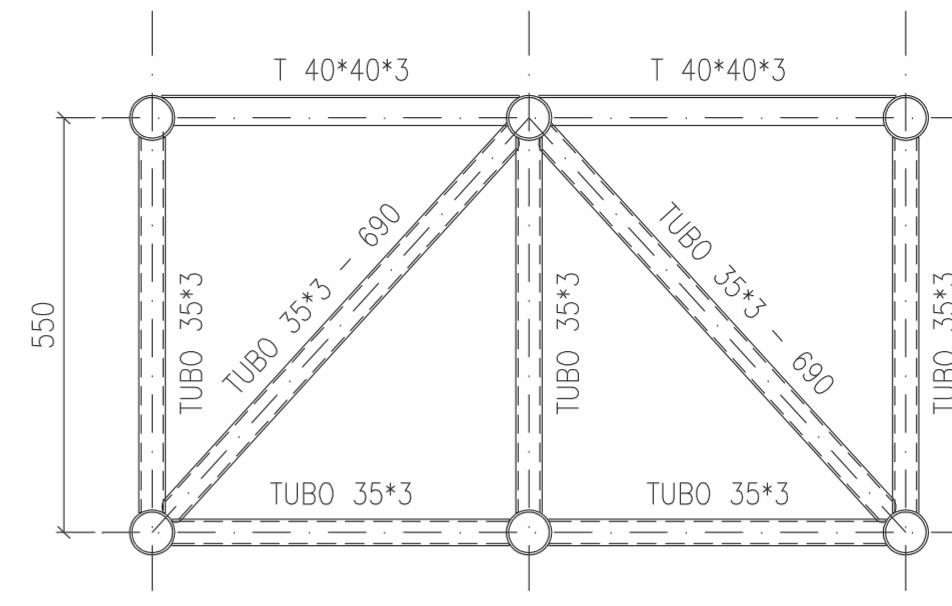
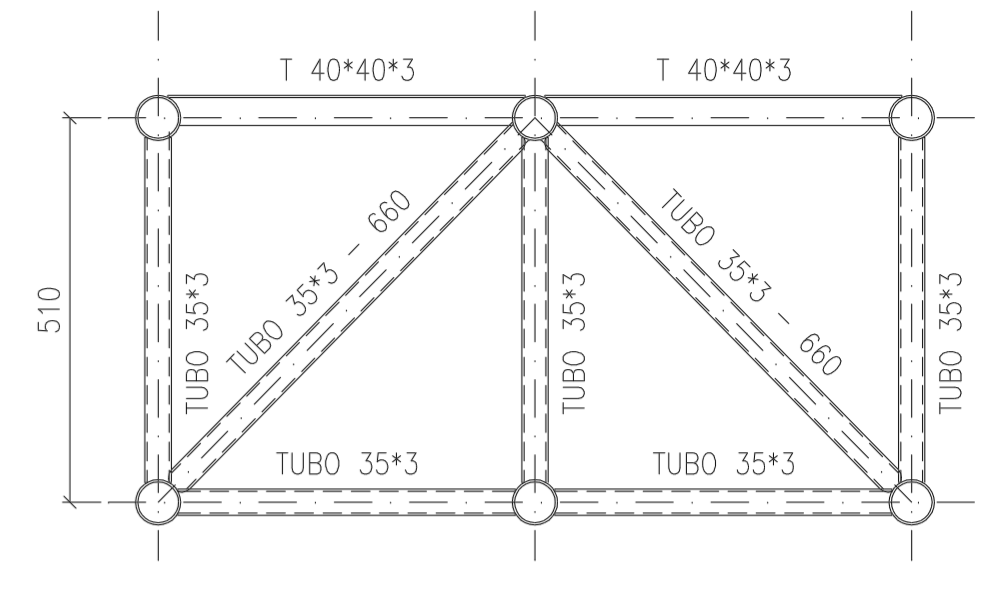


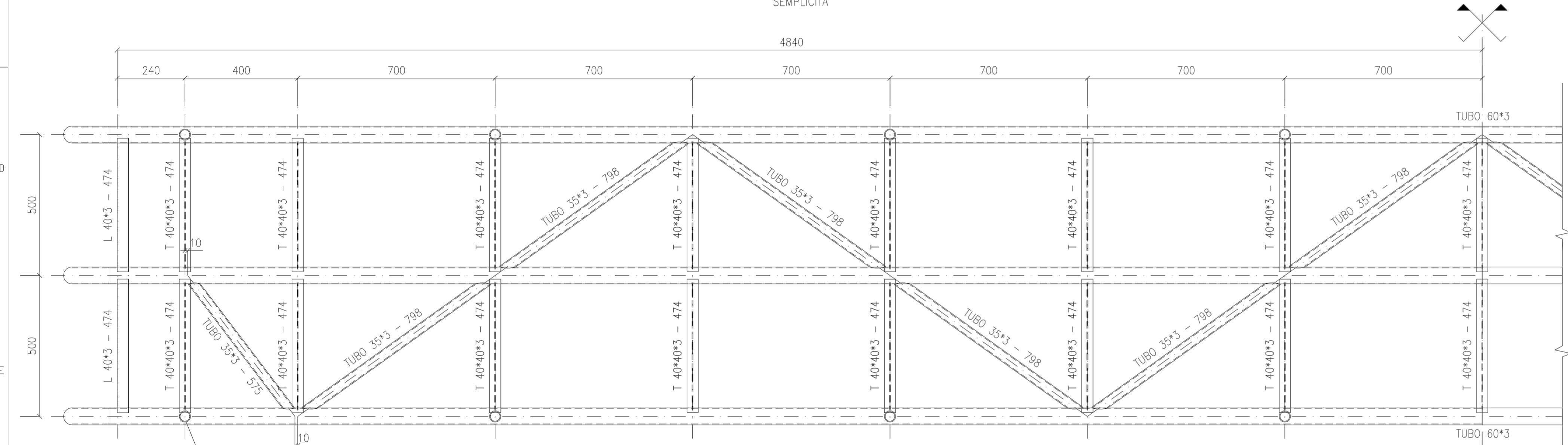
TRAVE PRINCIPALE
N. 3 RICHIESTE 1:10
N.B.: META' TRAVE MOSTRATA PER SEMPLICITA'



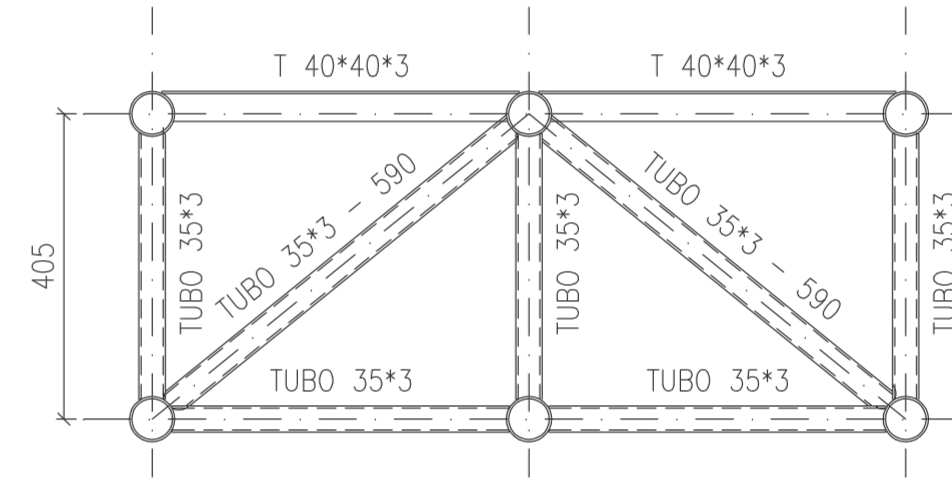
SEZIONE A-A
N. 2 RICHIESTE 1:10
N.B.: ADATTARE I CONTROVENTI AL MONTAGGIO



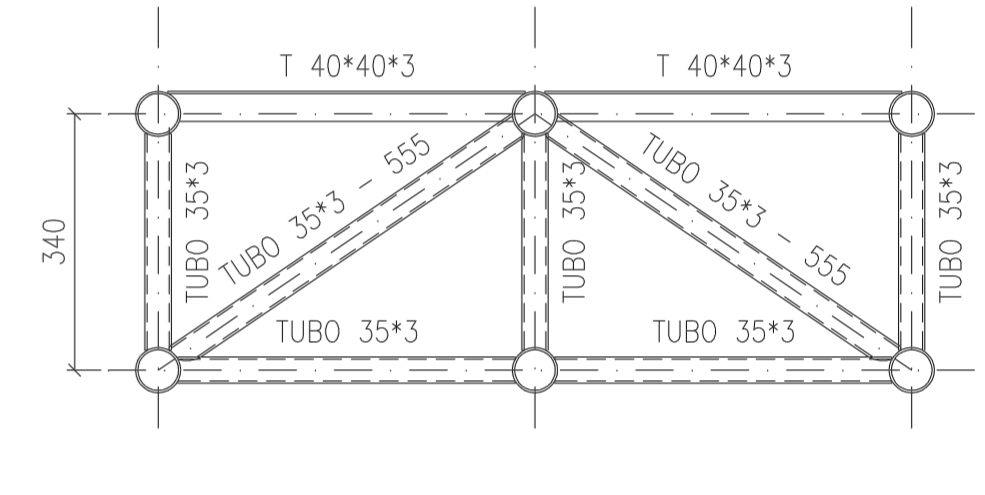
SEZIONE B-B
N. 2 RICHIESTE 1:10
N.B.: ADATTARE I CONTROVENTI AL MONTAGGIO



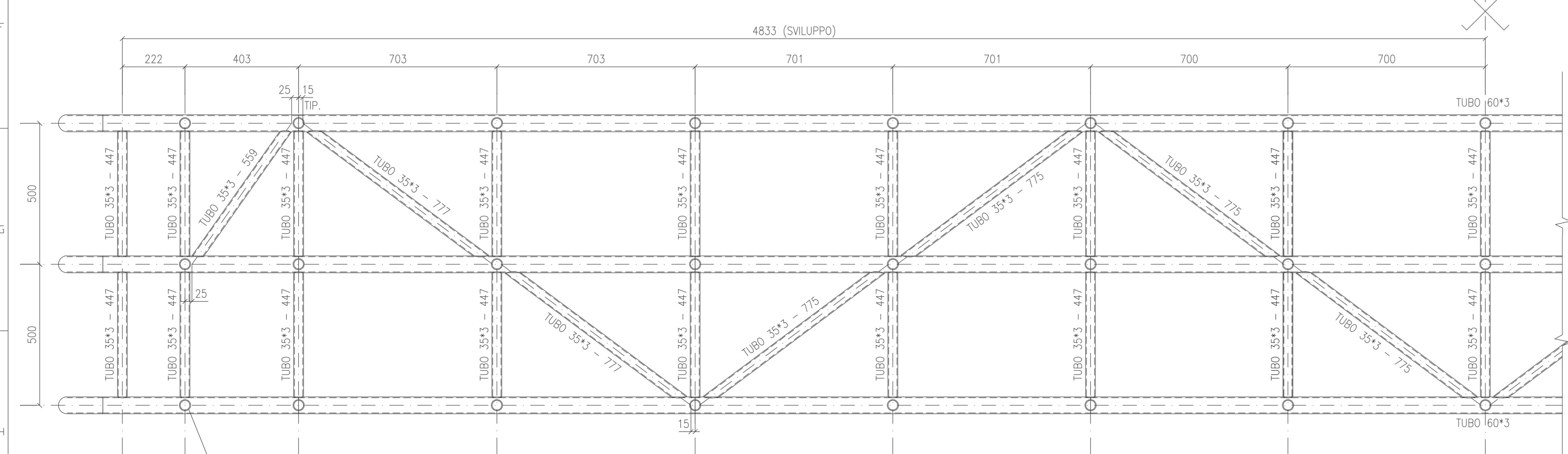
PIANO SUPERIORE
1:10
N.B.: I PROFILI A T SONO A ESTRA-
DOSSO Ø60x3. I CONTROVENTI
Ø35x3 SONO IN ASSE.



SEZIONE C-C
N. 2 RICHIESTE 1:10
N.B.: ADATTARE I CONTROVENTI AL MONTAGGIO



SEZIONE D-D
N. 2 RICHIESTE 1:10
N.B.: ADATTARE I CONTROVENTI AL MONTAGGIO



PIANO INFERIORE
1:10
N.B.: TUTTI I PROFILI SONO IN ASSE

NOTE GENERALI

- TUTTE LE DIMENSIONI SONO IN MILLIMETRI, SALVO DIVERSA INDICAZIONE
- TUTTE LE SALDATURE SONO A PIENA PENETRAZIONE (P.P.) SALVO DIVERSA INDICAZIONE. LE SALDATURE A P.P. DEVONO AVERE IL RINFORZO AL PIEDE DI 2 mm MIN.
- I PIATTI SONO DI SP.3 mm SALVO DIVERSA INDICAZIONE. PREVEDERE SALDATURE A CORDONI D'ANGOLO SP.3 mm SU ENTRAMBI I LATI
- MATERIALI: LEGA DI ALLUMINIO 6060 T6 SECONDO UNI 9006 CON FINITURA NATURALE
- LE STRUTTURE SARANNO REALIZZATE IN ACCORDO ALLE NORME UNI 7876
- IL PRESENTE DISEGNO E' RELATIVO ALLE STRUTTURE DELLA PLANCIA. PER COMPLEMENTI QUALI LAMIERA DI CALPESTIO, MANCORRENTI, ATTACCHI ANTERIORE E POSTERIORE VEDERE DISEGNO 9823-7-MCI
- IL PIANO DI SERVIZIO SARA' REALIZZATO CON LAMIERA "MANDORLATA" LEGA 1200 F SP. 25/10
- LE LUNGHEZZE RIPORTATE SONO QUELLE MASSIME. LE SAGOME DI TAGLIO SONO A CURA DELL'OFFICINA
- SONO PREVISTI ADATTAMENTI IN FASE DI MONTAGGIO A CURA DEL COSTRUTTORE
- * INDICA POSIZIONE CANDELIERE E TRAVERSI

CLIENTE M.C.I. - MONTAGGI INDUSTRIALI S.r.l.		 Montaggi Industriali Capistera metallica Rivestimenti anticorrosione M.C.I. s.r.l. Via Genova, 25 - tel. (099) 372186 - Fax (099) 377057 74100 TARANTO	
OPERA PLANCE DA SBARCO PER UU.NN. IN L.L.		PROGETTAZIONE ESECUTIVA: Studio Teatco Ingegneria Civile Industriale e Architettura Dott. Ing. ATTILIO IANNUZZI Ph.D. Via Luciano il 66 - Tel. - Fax (099) 352981 74100 TARANTO	
TITOLO PLANCIA L = 10.0 M STRUTTURA PORTANTE		DATA 22.09.98	SCALA INDICATA
DIS. BM	CONTR. AI	APPR. MCI	DISEGNO n. 9823-3-MCI