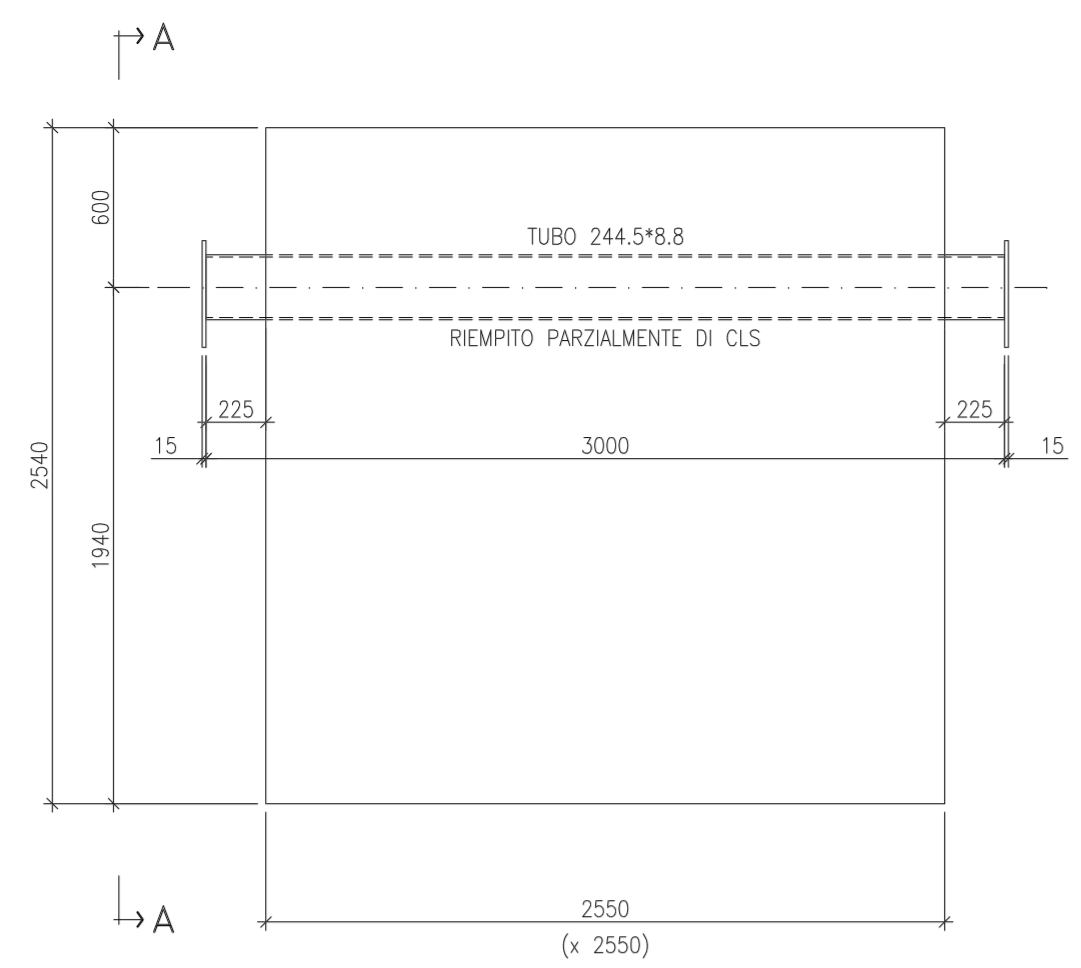
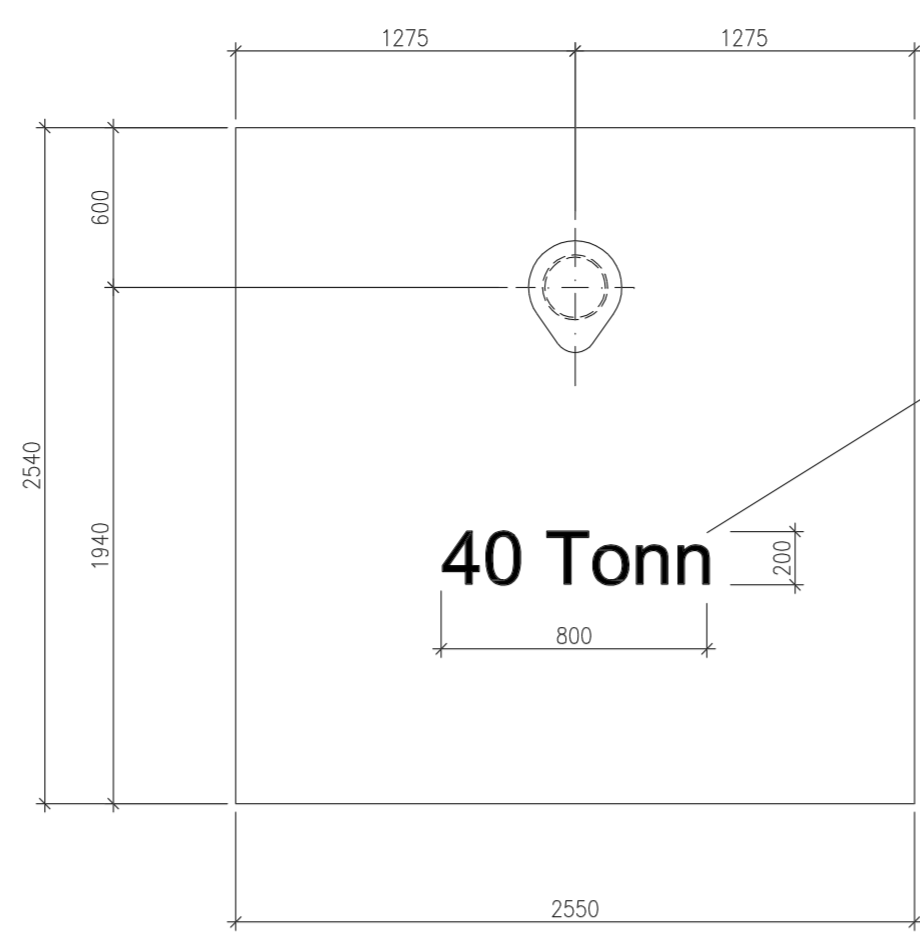


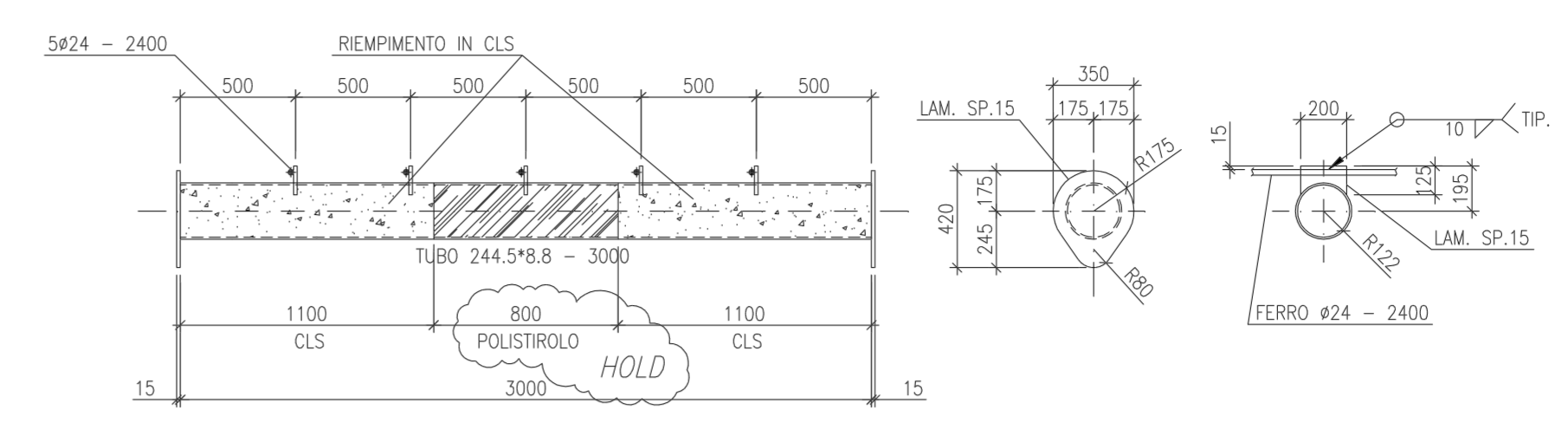
BLOCCO 40 TONN.  
Q.TA 1



DETTAGLIO PESO DA 40 Tonn - ELEVAZIONE  
CASSEFORME

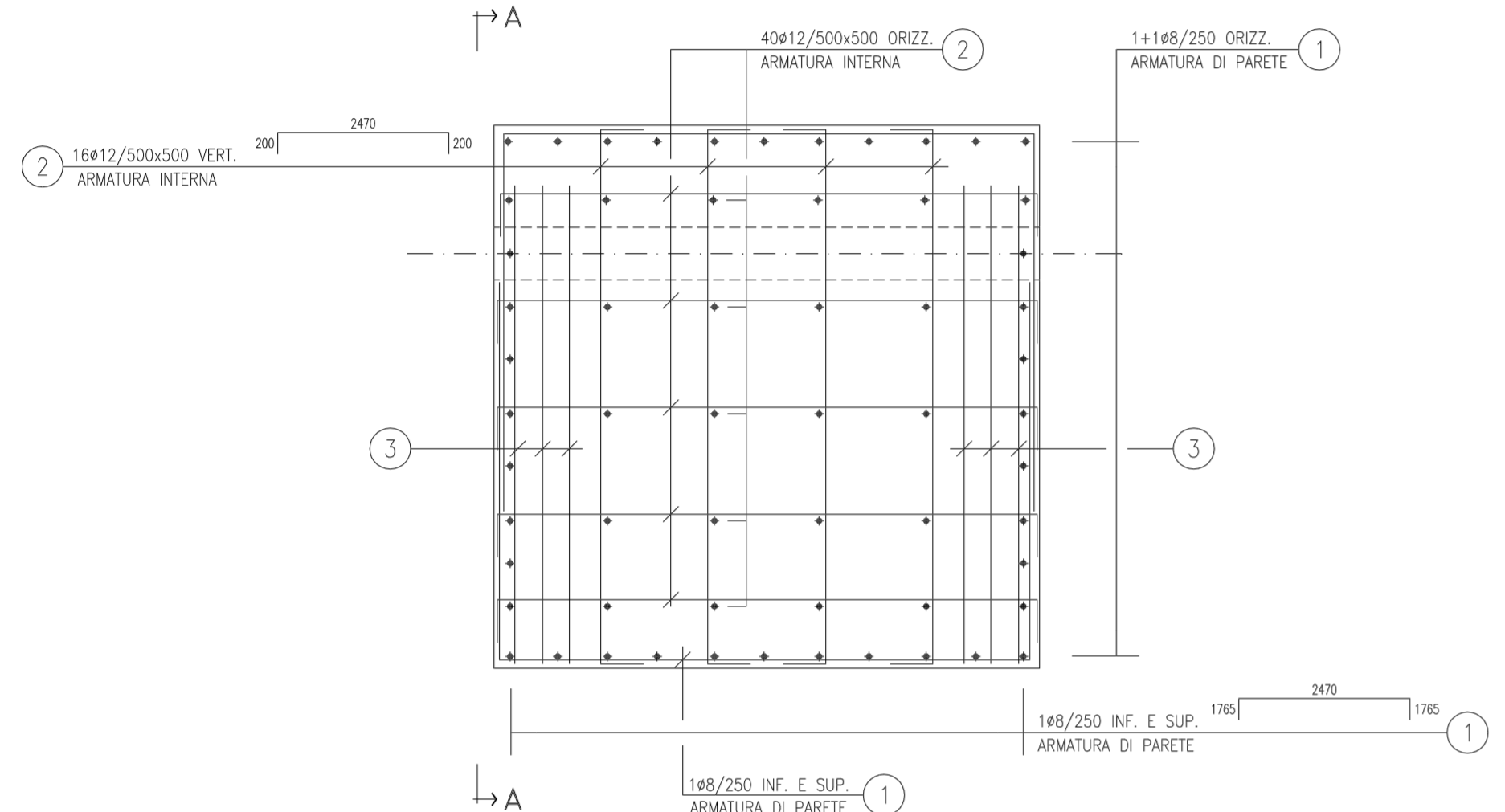


SEZIONE A-A  
CASSEFORME

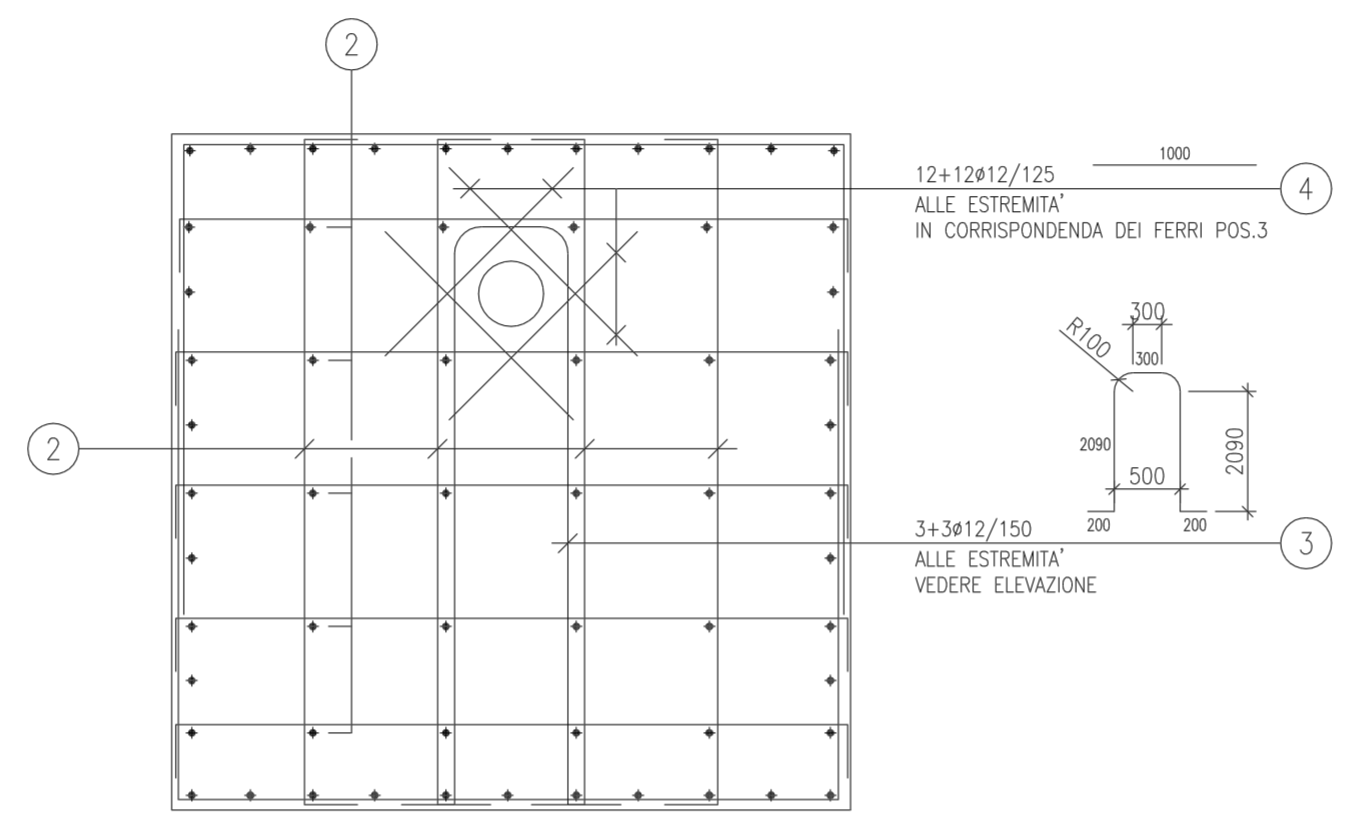


DETTAGLIO ASTA DI SOLLEVAMENTO  
PER PESO 40 Tonn

- NOTE GENERALI STRUTTURE IN CALCESTRUZZO
- TUTTE LE DIMENSIONI SONO ESPRESSE IN MILLIMETRI SALVO DIVERSAMENTE INDICATO
  - L'ELEVAZIONE 0.00 CORRISPONDE AL LIVELLO FINITO DELLE SISTEMAZIONI ESTERNE NELL'AREA DI INTERVENTO E COINCIDE CON LA QUOTA ASSOLUTA +20000 S.L.M.M.
  - CONGLOMERATI:  
CALCESTRUZZO PER FONDAZIONI: RESIST. CARATT.  $R_{ck}=30$  MPa  
CALCESTRUZZO MAGRO: RESIST. CARATT.  $R_{ck}=15$  MPa
  - ACCIAIO DI ARMATURA CONTROLLATO TIPO Fe B 44 K CON TENSIONE DI SNERVAMENTO  $\geq 430$  MPa
  - TUTTE LE ARMATURE DOVRANNO AVERE ANCORAGGIO NEL CONGLOMERATO O SOVRAPP. POSIZIONE CON ALTRE IN ACCORDO AL D.M. 9 GENNAIO 1996
  - PER QUANTO POSSIBILE E OVE DIVERSAMENTE NON SPECIFICATO LE ARMATURE DOVRANNO ESSERE DISPOSTE IN MODO UNIFORME E SIMMETRICO
  - LA CHIUSURA DELLE STAFFE DOVRA' ESSERE EFFETTUATA CON PIEGATURA A 135° IN OTEMPERANZA ALL'ORDINANZA P.C.M. 20.03.2003 n. 3274 "PRIMI ELEMENTI IN MATERIA DI CRITERI GENERALI PER LA CLASSIFICAZIONE SISMICA DEL TERRITORIO NAZIONALE E DI NORMATIVE TECNICHE PER LE COSTRUZIONI IN ZONA SISMICA"
  - COPRIFERRO (RIFERITI ALL'ESTERNO DELLE STAFFE):  
BLOCCHI 4.0 CM
  - TUTTI GLI INERTI DOVRANNO ESSERE DI NATURA SILICEA DI PROVENIENZA ALLUVIONALE O DI CAVA

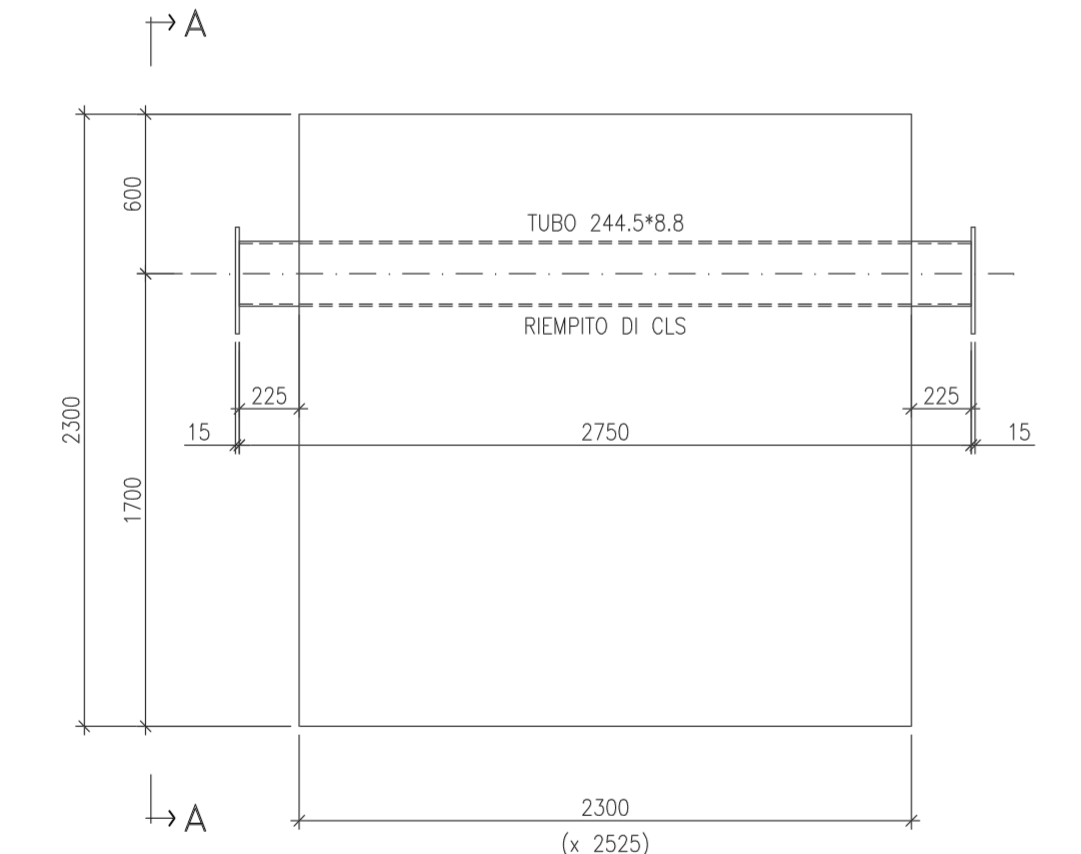


DETTAGLIO PESO DA 40 Tonn - ELEVAZIONE  
ARMATURA

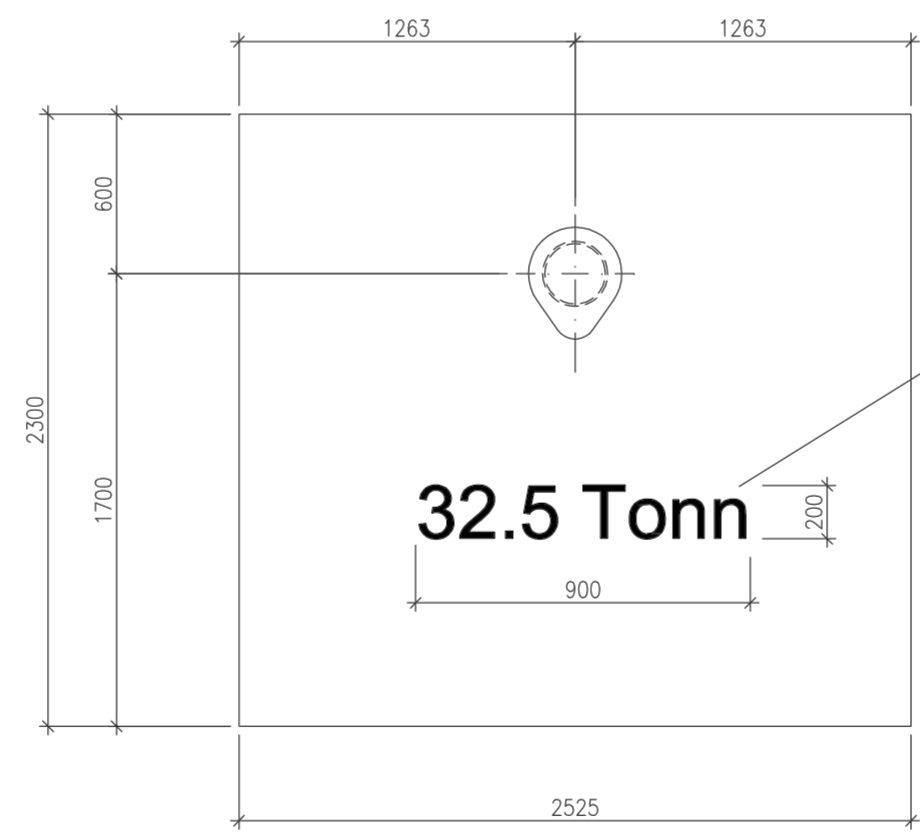


SEZIONE A-A  
ARMATURA

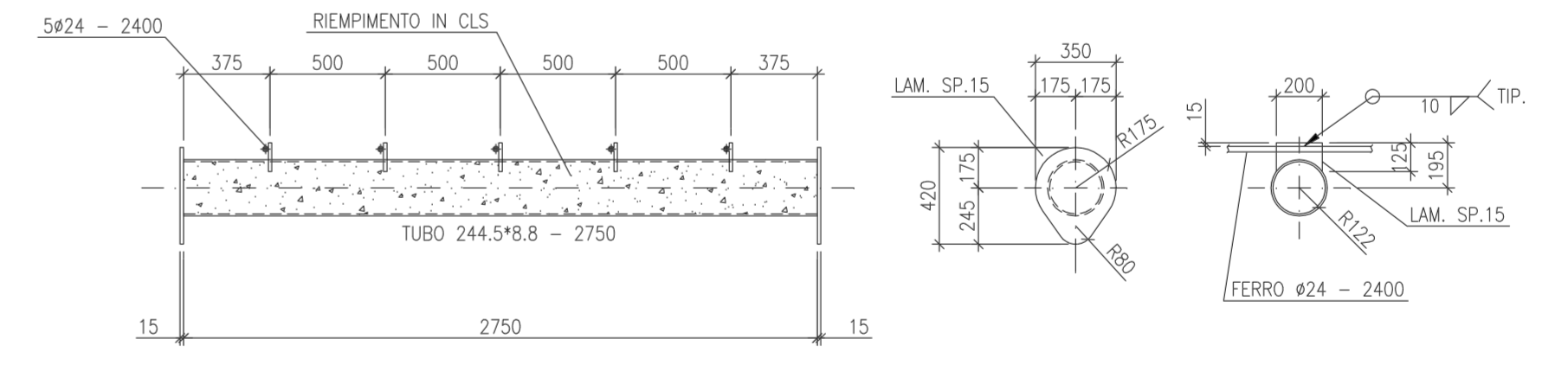
BLOCCO 32.5 TONN.  
Q.TA 2



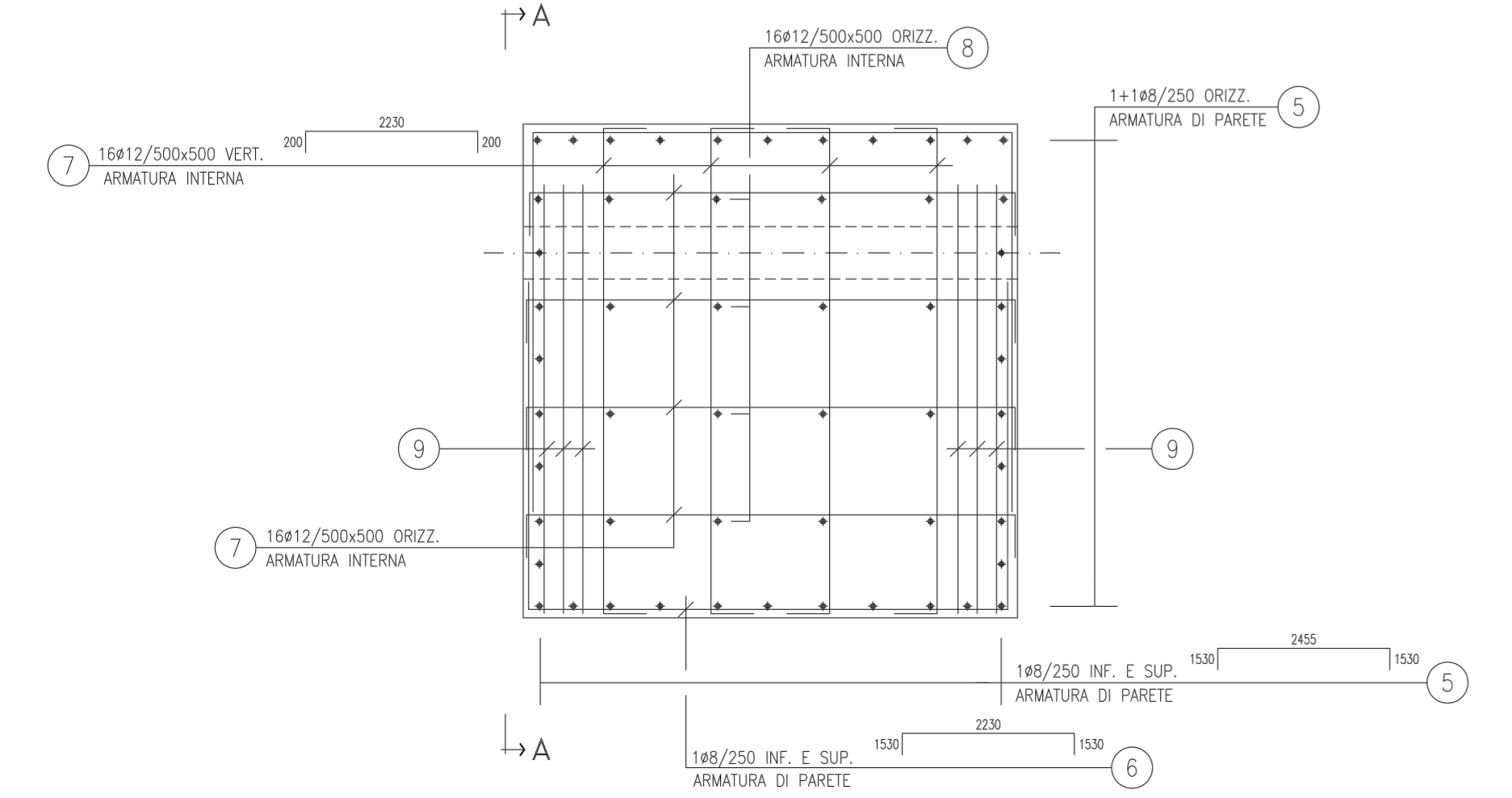
DETTAGLIO PESO DA 32.5 Tonn - ELEVAZIONE  
CASSEFORME



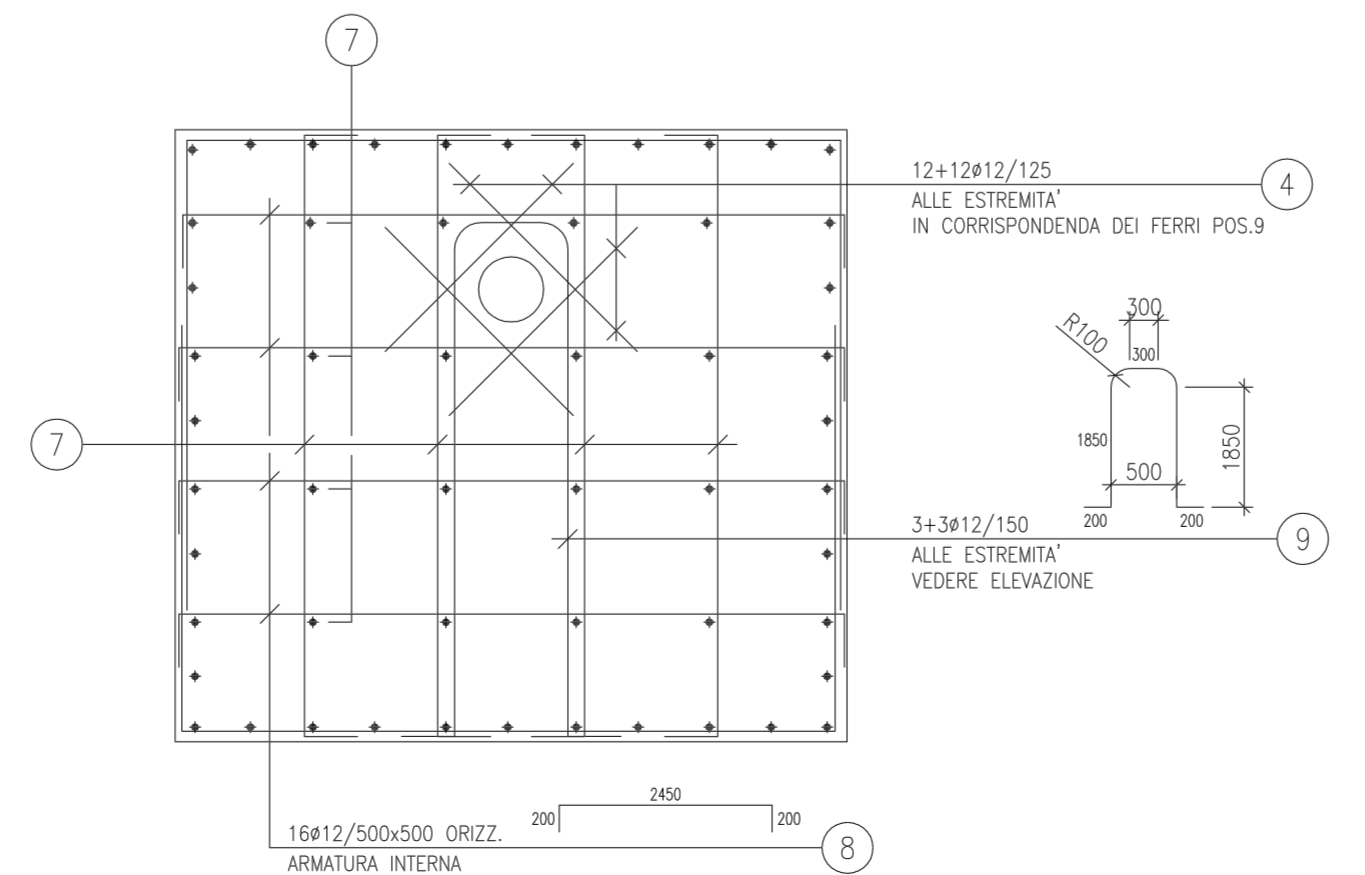
SEZIONE A-A  
CASSEFORME



DETTAGLIO ASTA DI SOLLEVAMENTO  
PER PESO 32.5 Tonn



DETTAGLIO PESO DA 32.5 Tonn - ELEVAZIONE  
ARMATURA



SEZIONE A-A  
ARMATURA

REFERENCE DRAWINGS	N.

NO.	EMMISSIONE PRELIMINARE	REVISIONE	DATA	PROGETTISTA	VERIFICATORE	APPROVATO
0	EMMISSIONE PRELIMINARE		25-10-06	PEC		
<p>Il presente disegno e' di proprieta' della EniPower S.p.A. - Società ad esclusivo controllo della Eni - e non puo' essere copiato, ristampato, o in qualsiasi modo utilizzato senza permesso scritto dalla EniPower S.p.A. pena l'azione legale. La Società garantisce validità fino al 31/03/2007.</p>						
<p><b>EniPower S.p.A.</b></p>						
<p>TITOLO: CARICHI DI PROVA CARRIPONTE BLOCCHI IN C.A. DA 32.5 &amp; 40 TONN ELEVAZIONI SEZIONI E DETTAGLI</p>						
SCALA	1 / 20	SOSTITUISCE DA	SOSTITUISCE L.	DESIGNATO	PEC	APPROVATO