

NOTE GENERALI STRUTTURA METALLICA

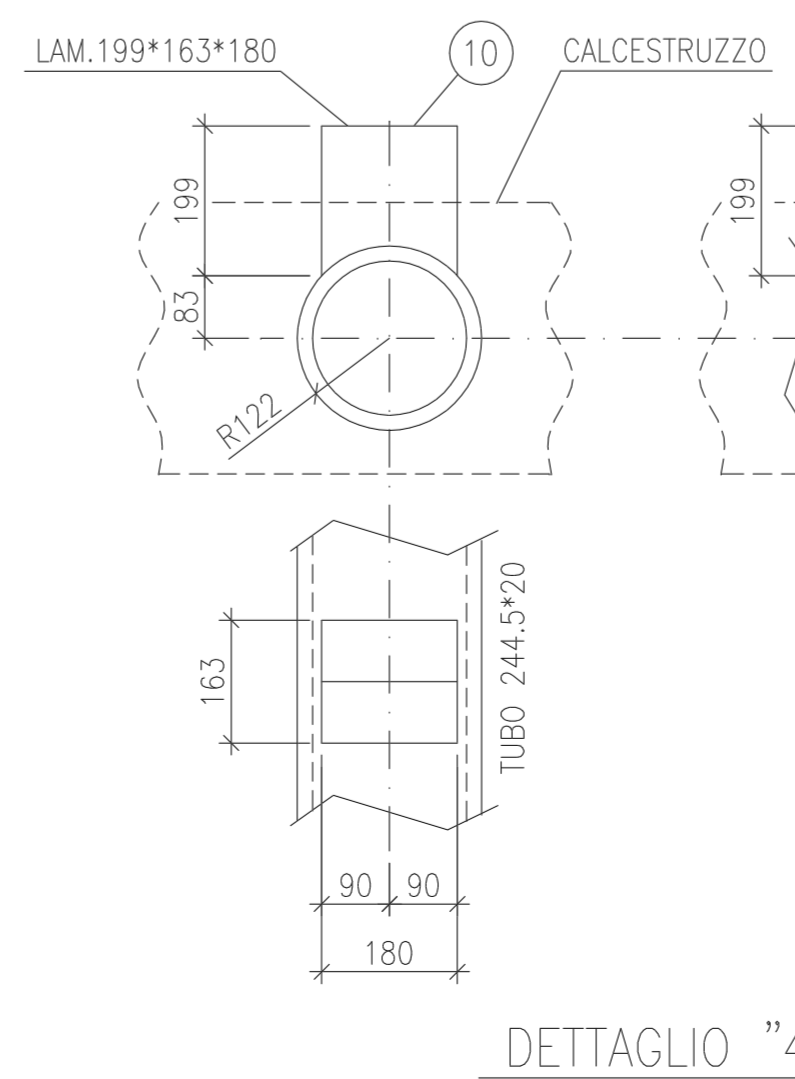
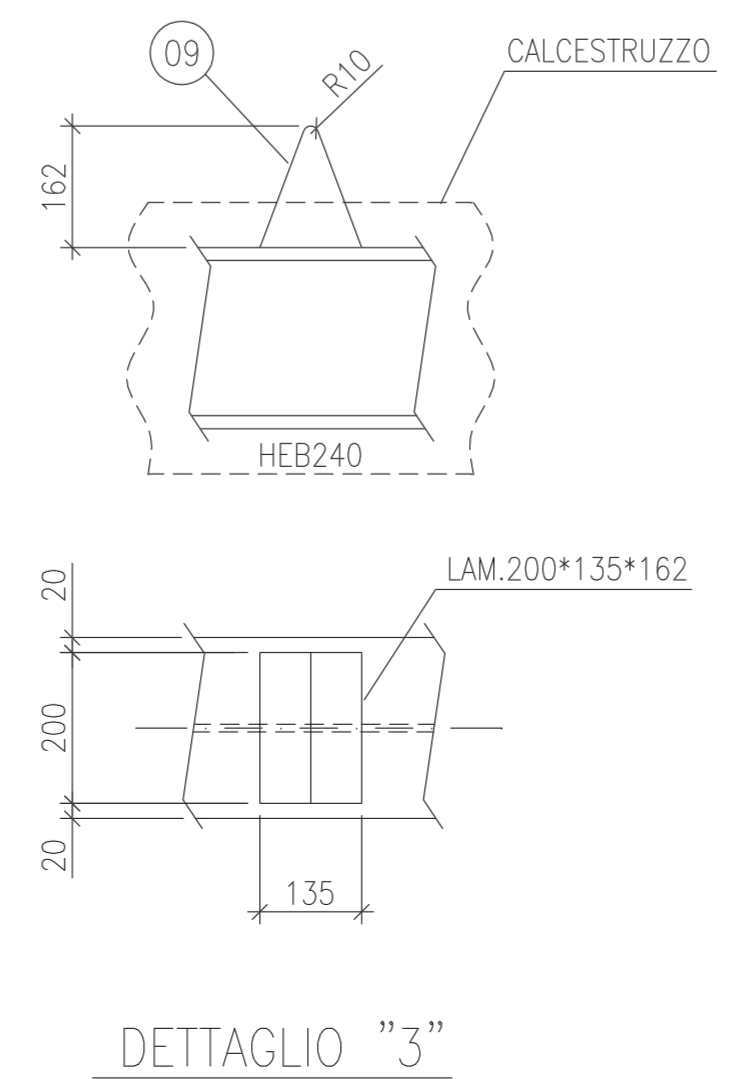
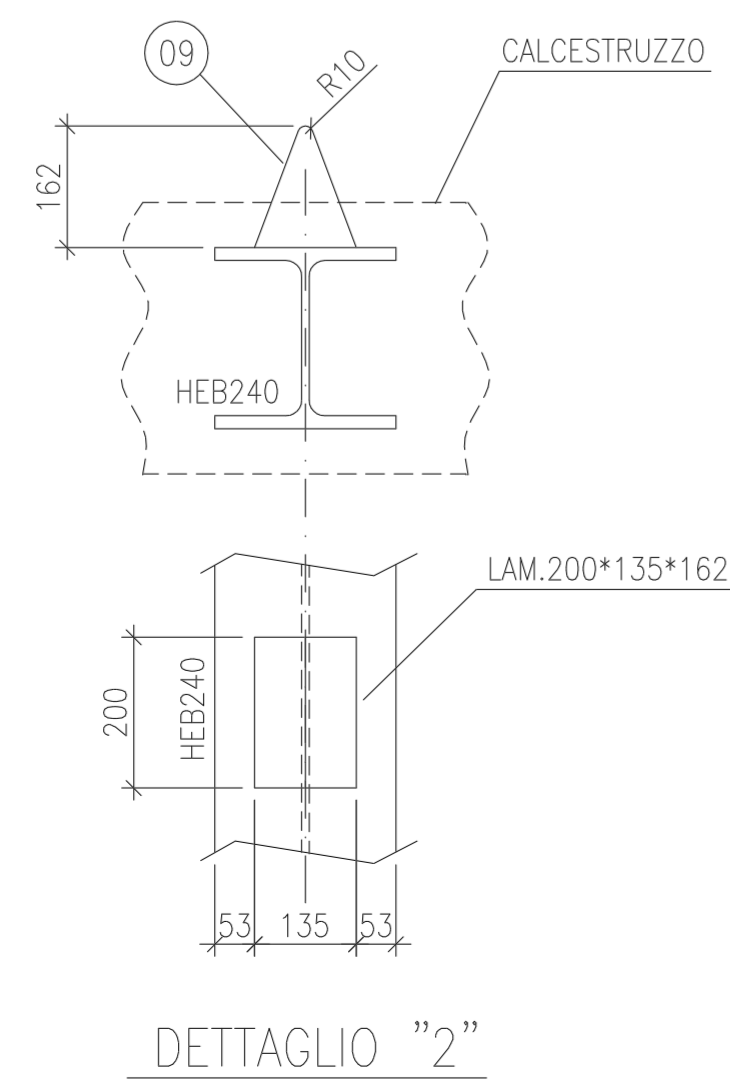
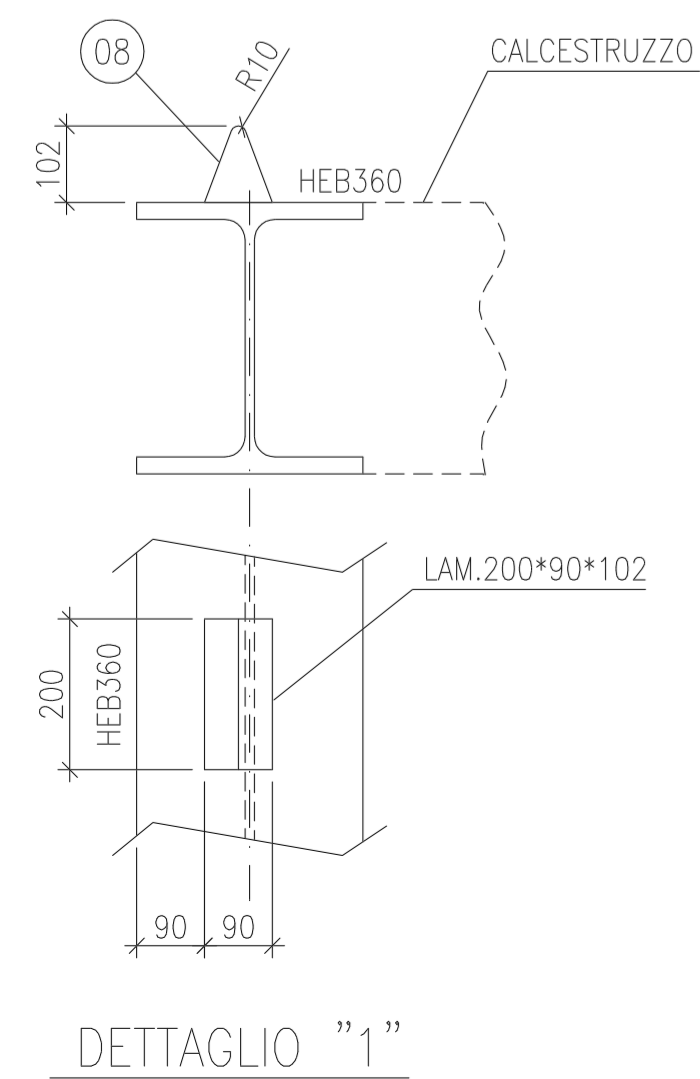
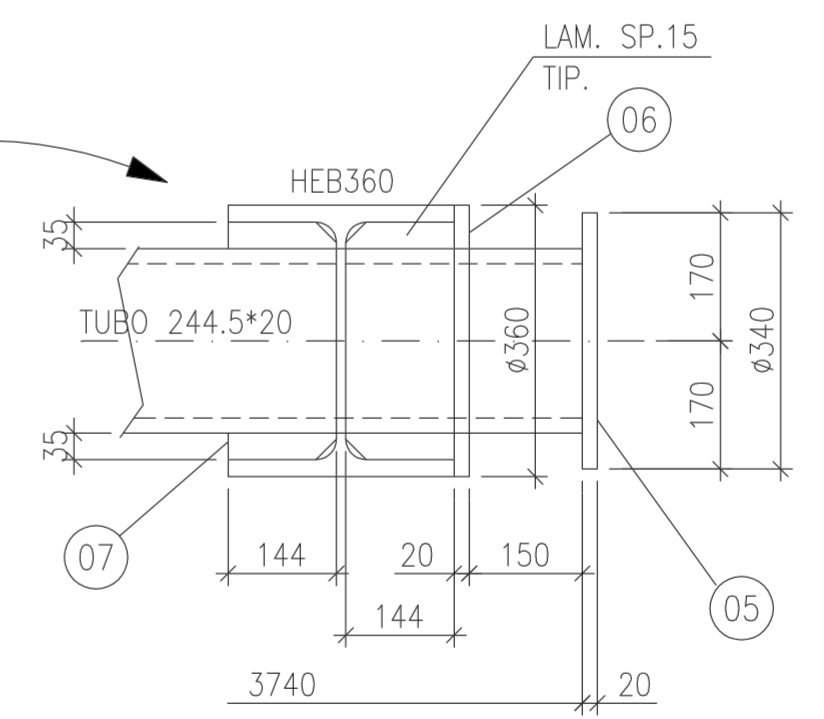
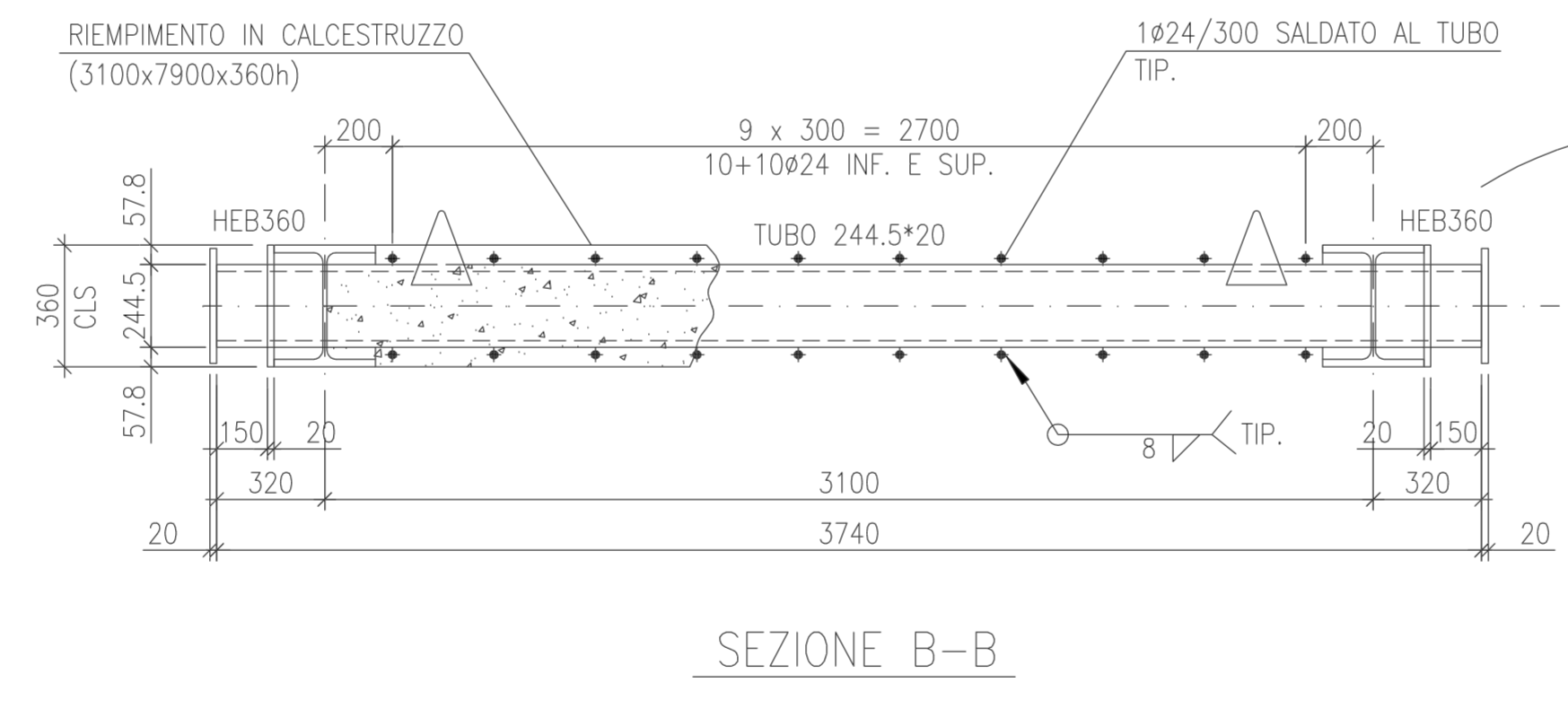
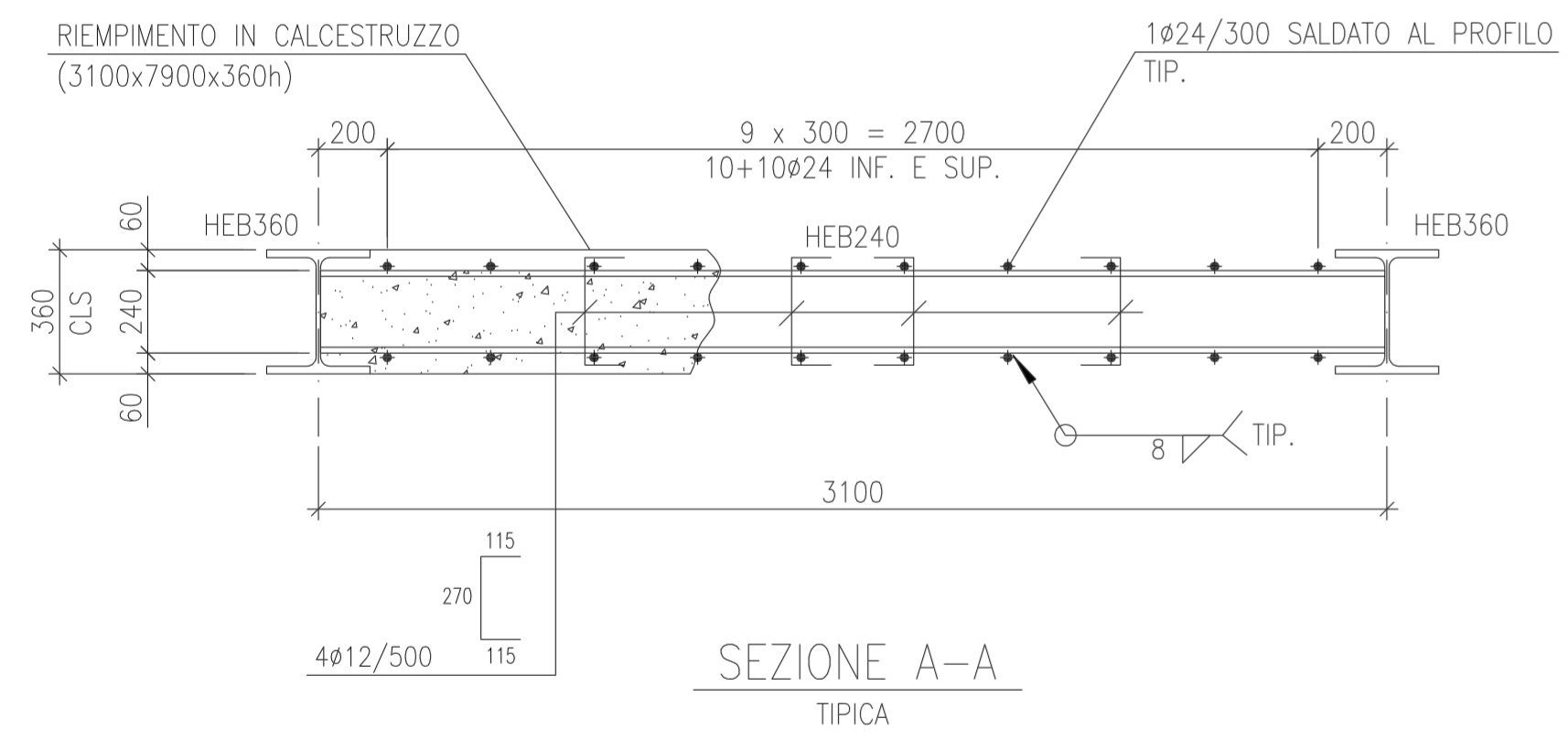
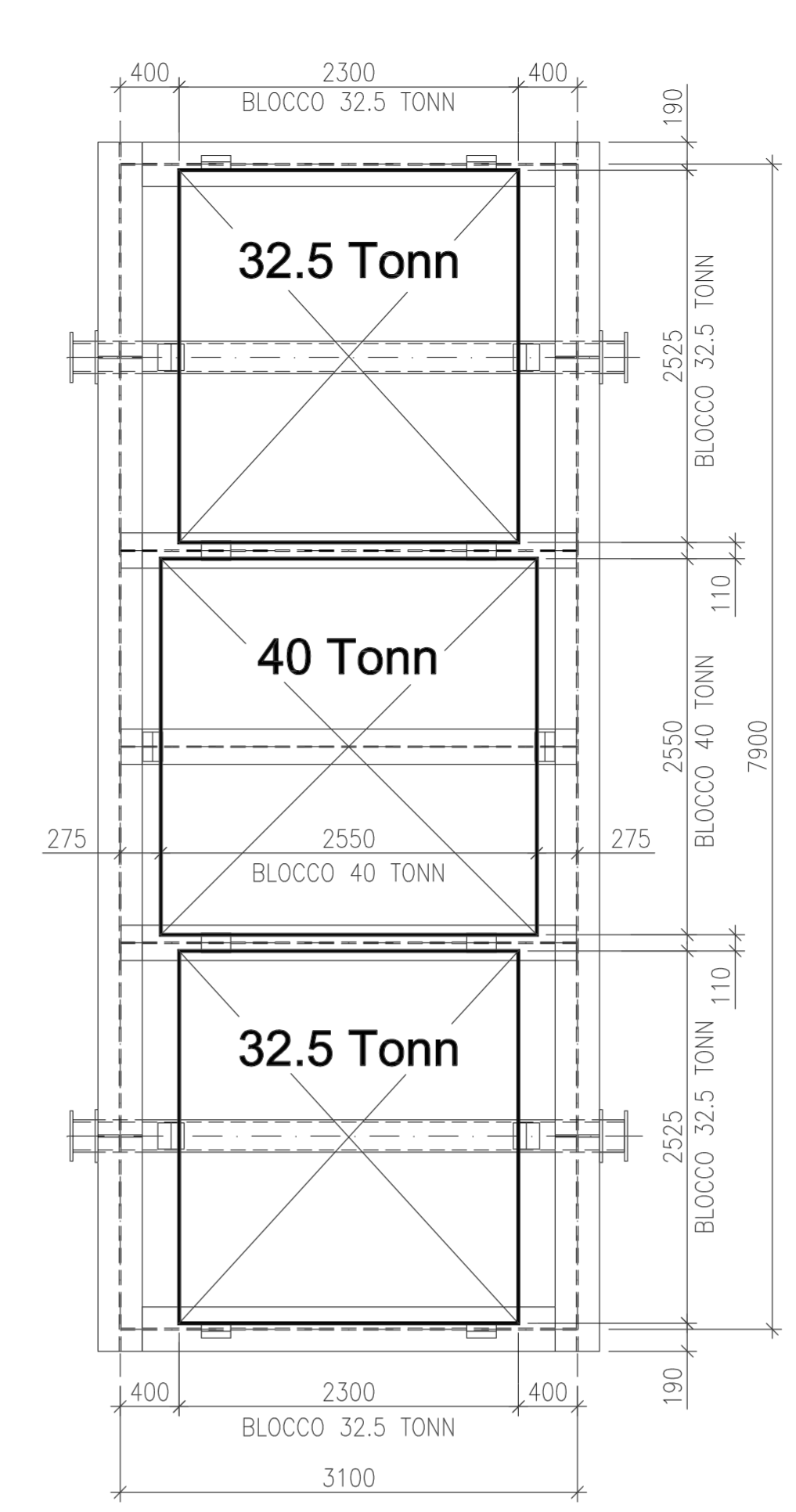
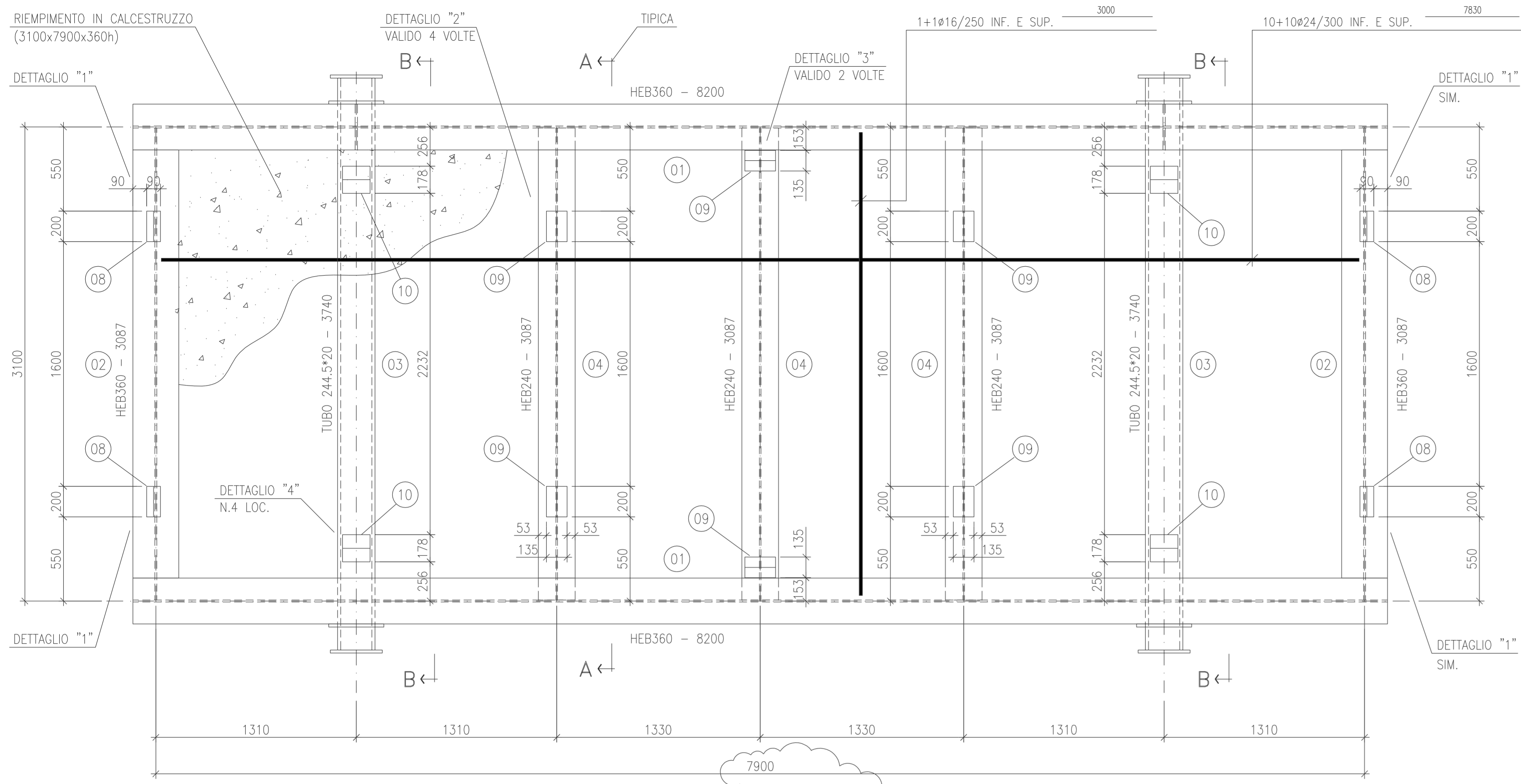
- 1 TUTTE LE DIMENSIONI SONO ESPRESSE IN MILLIMETRI SALVO DOVE DIVERSAMENTE INDICATO
- 2 TUTTE LE STRUTTURE SI INTENDONO SALDATE SALVO DIVERSAMENTE INDICATO
- 3 E' VIETATO L'USO DELLA FIAMMA PER L'ESECUZIONE DI FORI PER BULLONI
- 4 SALVO DOVE DIVERSAMENTE INDICATO TUTTE LE SALDATURE DOVRANNO ESSERE A CORDONI D'ANGOLO, CONTINUE CON PROFONDITA' DEL LATO PARI A 7/10 DELLO SPESSORE MINIMO DA SALDARE. I CORDONI DOVRANNO ESSERE ESEGUITI SU ENTRAMBI I LATI
- 5 TUTTI GLI SPIGOLI VIVI DEVONO ESSERE CONVENIENTEMENTE ARROTONDATI A CURA DEL COSTRUTTORE
- 6 MATERIALI PER NUOVE STRUTTURE:

| STRUTTURE IN ACCIAIO : | |
|------------------------|---------------------|
| - PROFILI A CALDO | Fe 430 BFN UNI EU25 |
| - PIATTI E LAMIERE | Fe 430 BFN UNI EU25 |
| - TIRAFONDI | Fe 430 BFN UNI EU25 |
| - ELETTRODI | Cl. E44 UNI 5132 |
| - TUBI | Fe 45 UNI 663 |
| - BULLONE | Cl. 8.8 UNI 5712/75 |
| - DADO | Cl. 6S UNI 5713/75 |
| - ROSETTE | Cl. C50 UNI 5714/75 |

- 7 TUTTE LE STRUTTURE IN ACCIAIO DEVONO ESSERE VERNICIATE IN ACCORDO ALLE SPECIFICHE DI PROGETTO
- 8 SONO POSSIBILI AGGIUSTAMENTI AL MONTAGGIO

NOTE GENERALI STRUTTURE IN CALCESTRUZZO

- 1) TUTTE LE DIMENSIONI SONO ESPRESSE IN MILLIMETRI SALVO DIVERSAMENTE INDICATO
- 2) L'ELEVAZIONE 0.00 CORRISPONDE AL LIVELLO FINITO DELLE SISTEMAZIONI ESTERNE NELL'AREA DI INTERVENTO E COINCIDE CON LA QUOTA ASSOLUTA +20000 S.L.M.M.
- 3) CONGLOMERATI:
CALCESTRUZZO: RESIST. CARATT. $R_{ck}=30$ MPa
- 4) ACCIAIO DI ARMATURA CONTROLLATO TIPO Fe B 44 K CON TENSIONE DI SNERVAMENTO ≥ 430 MPa
- 5) TUTTE LE ARMATURE DOVRANNO AVERE ANCORAGGIO NEL CONGLOMERATO O SOVRAPP. POSIZIONE CON ALTRE IN ACCORDO AL D.M. 9 GENNAIO 1996
- 6) PER QUANTO POSSIBILE E OVE DIVERSAMENTE NON SPECIFICATO LE ARMATURE DOVRANNO ESSERE DISPOSTE IN MODO UNIFORME E SIMMETRICO
- 7) LA CHIUSURA DELLE STAFFE DOVRA' ESSERE EFFETTUATA CON PIEGATURA A 135° IN OTTEMPERANZA ALL'ORDINANZA P.C.M. 20.03.2003 n. 3274 "PRIMI ELEMENTI IN MATERIA DI CRITERI GENERALI PER LA CLASSIFICAZIONE SISMICA DEL TERRITORIO NAZIONALE E DI NORMATIVE TECNICHE PER LE COSTRUZIONI IN ZONA SISMICA"
- 8) COPRIFERRO (RIFERITI ALL'ESTERNO DELLE STAFFE):
FONDAZIONI: 3.5 CM
- 9) TUTTI GLI INERTI DOVRANNO ESSERE DI NATURA SILICEA DI PROVENIENZA ALLUVIONALE O DI CAVA



| REFERENCE DRAWINGS | N. |
|--------------------|----|
| | |
| | |
| | |

| 0 | EMISSIONE PRELIMINARE | 25-10-06 | PEC |
|--|-----------------------|------------------------------------|-----------------------------------|
| N° | REVISIONE | DATA | DISEGNATO APPROVATO |
| <p>Il presente disegno è di proprietà della EniPower S.p.A. Senza autorizzazione scritta dello stesso non potrà essere comunque utilizzato per la costruzione dell'oggetto rappresentato né venire comunicato a terzi o riprodotto. La Società proprietaria tutela i propri diritti a rigore di Legge.</p> | | | |
| | | U.D. N° PROGRESSIVO BRZ364814 1 | REV. REPARTO C.T. 01 SAP/ELT N |
| TITOLO CARICHI DI PROVA CARRIPONTE STRUTTURA IN CARPENTERIA METALLICA DA 25 TONN PIANTE SEZIONI E DETTAGLI | | U.D. DATA 160298 | DISIGNATO APPROVATO PEC |
| SCALA | 1 / 20 | SOSTITUISCE DA | SOSTITUISCE IL |