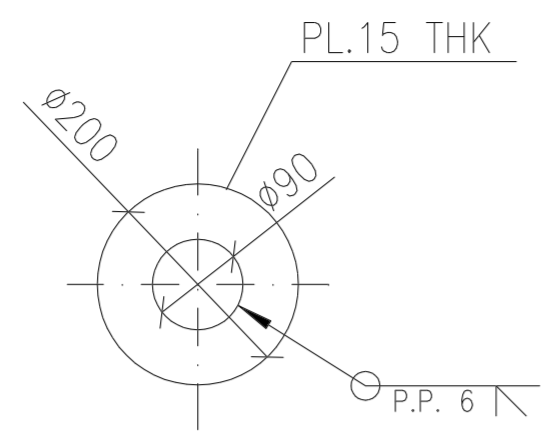


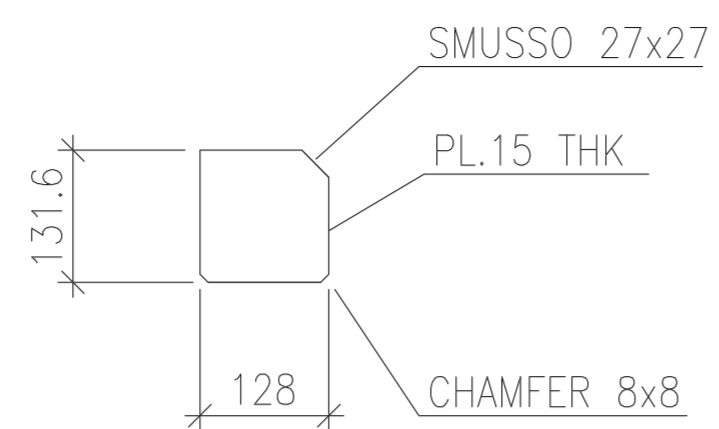
02

N.4 REQ.D



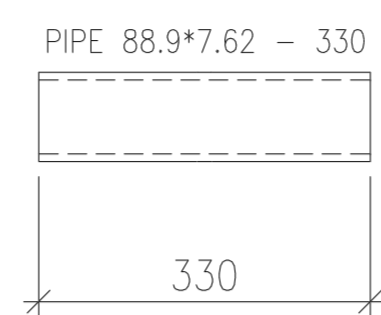
03

N.4 REQ.D



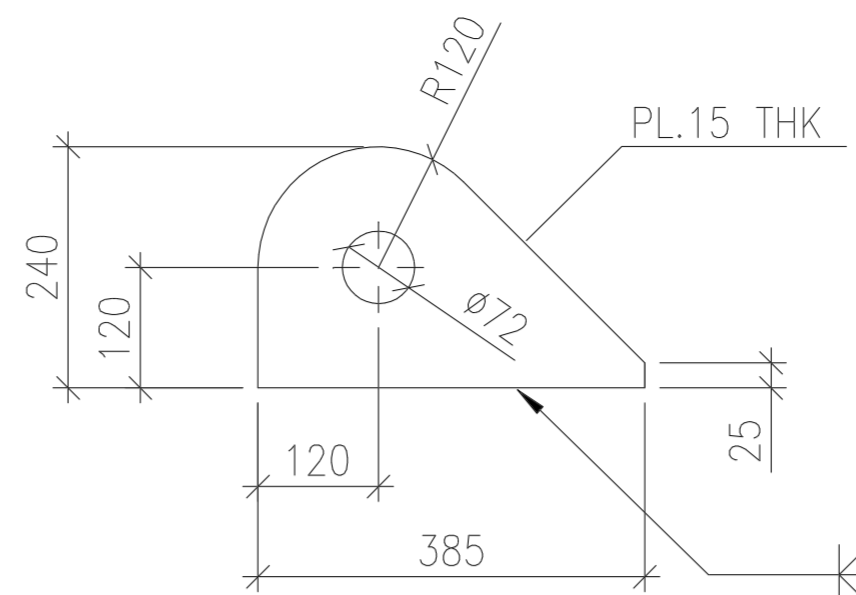
04

N.8 REQ.D



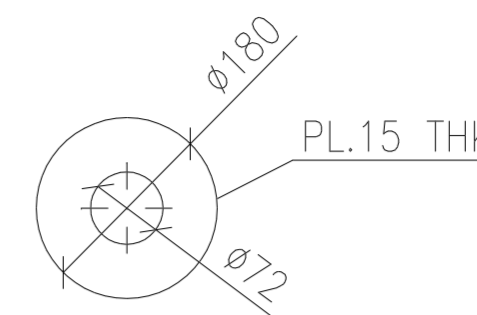
05

N.2 REQ.D



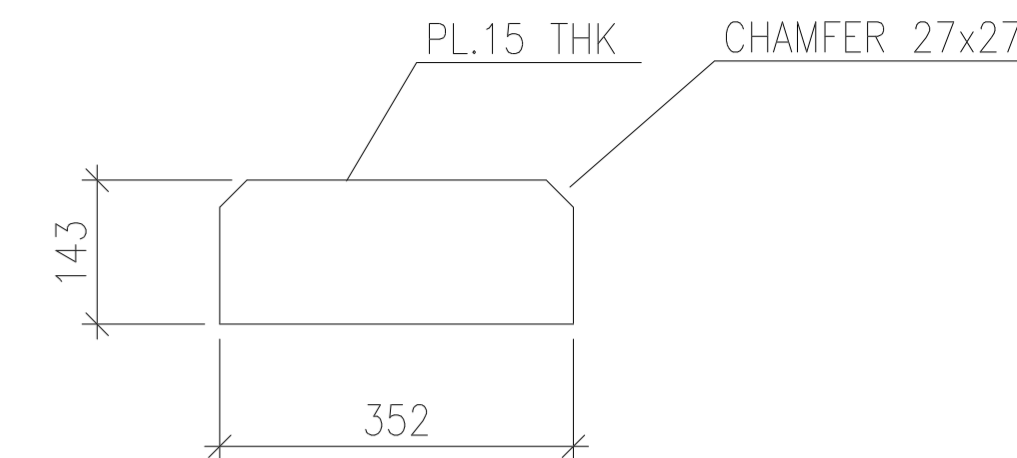
06

N.2 REQ.D



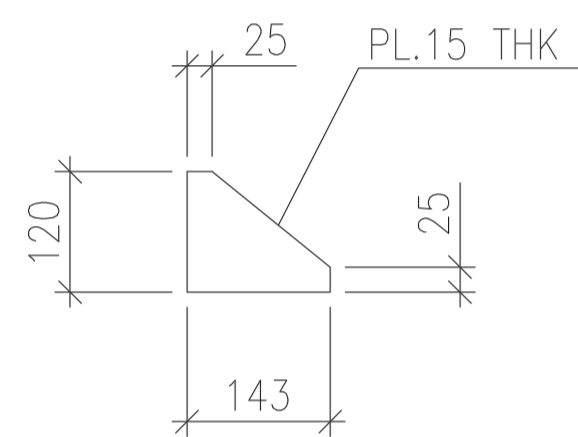
07

N.4 REQ.D



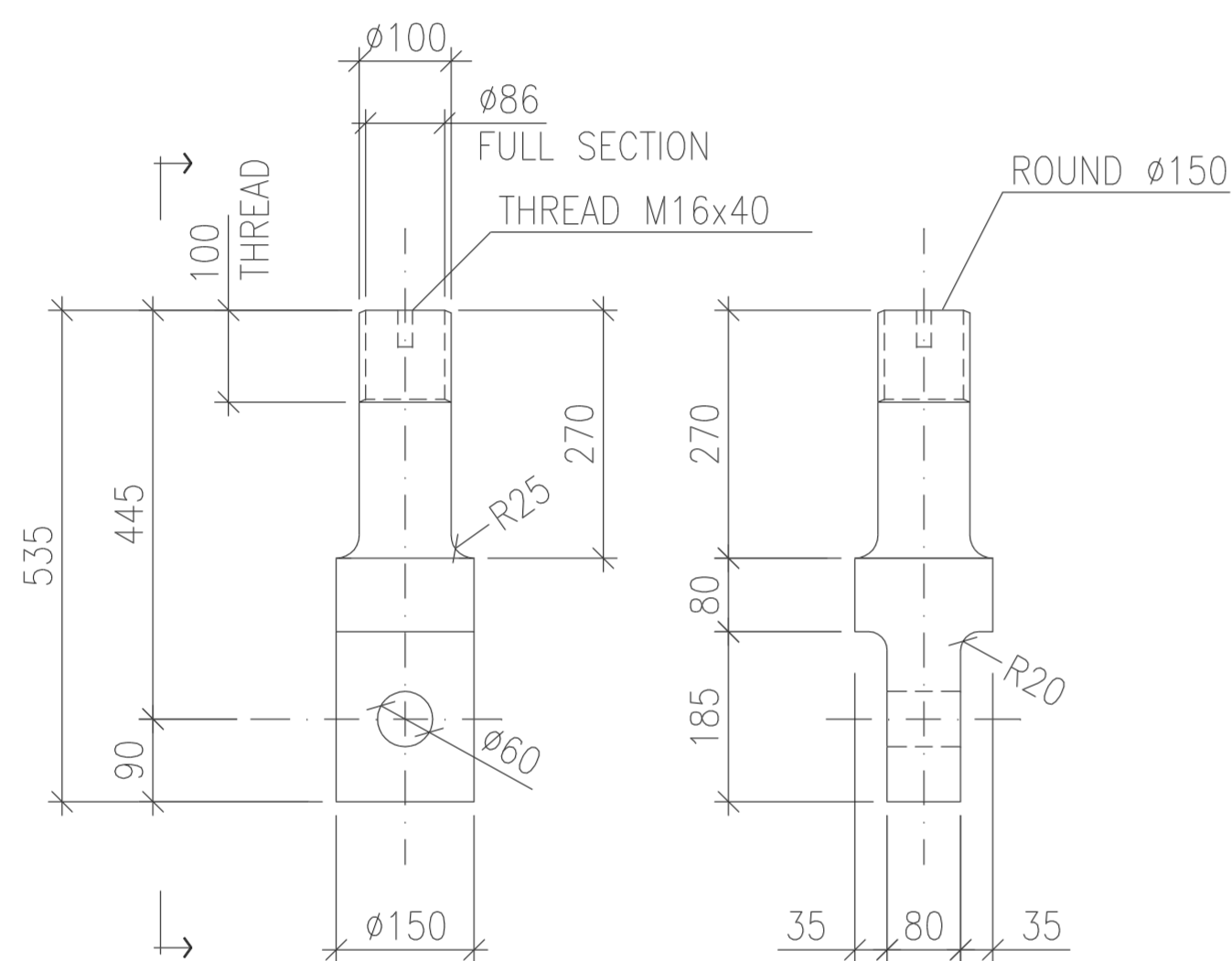
08

N.8 REQ.D



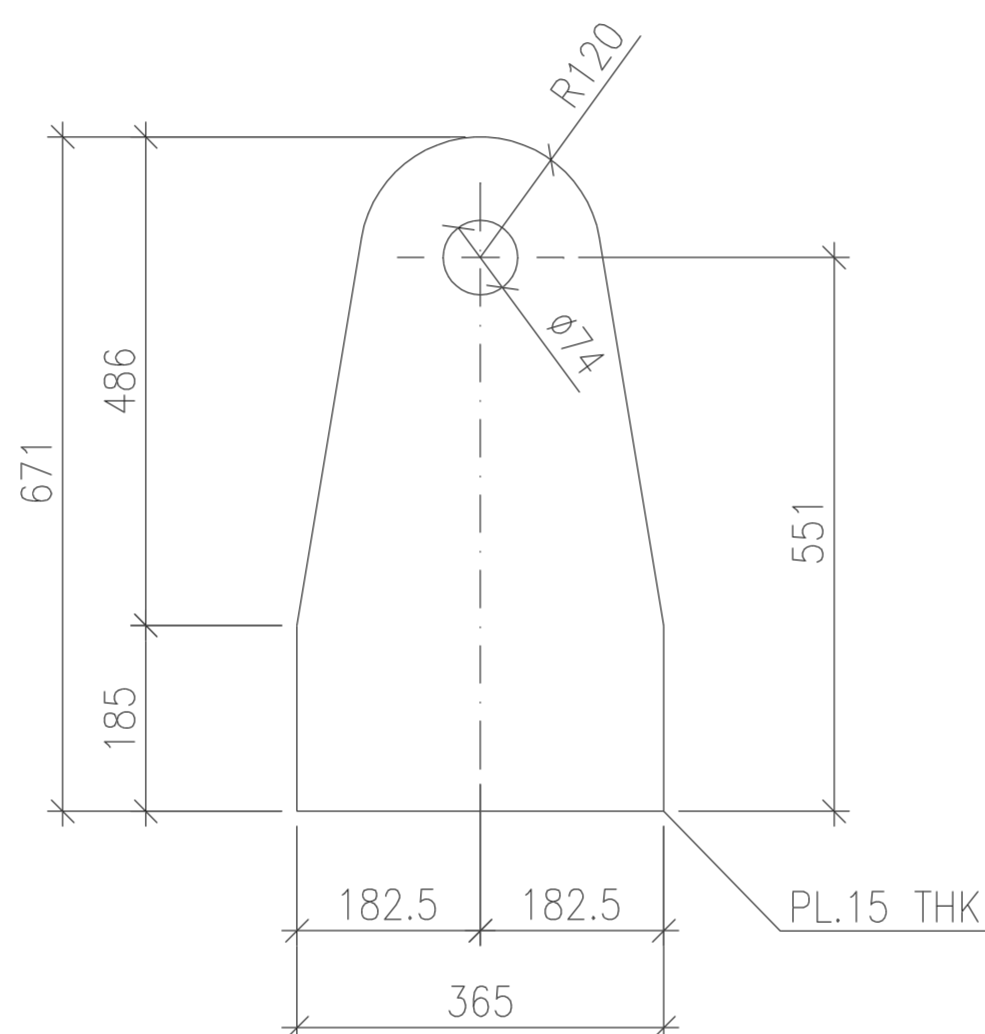
09

N.4 REQ.D



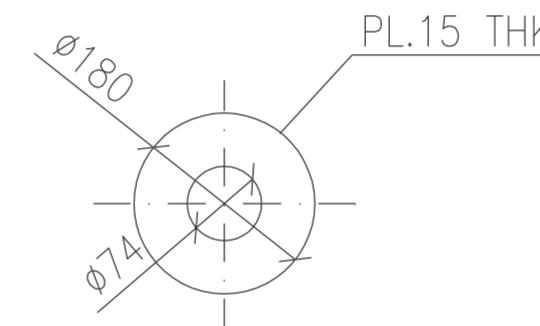
10

N.2 REQ.D



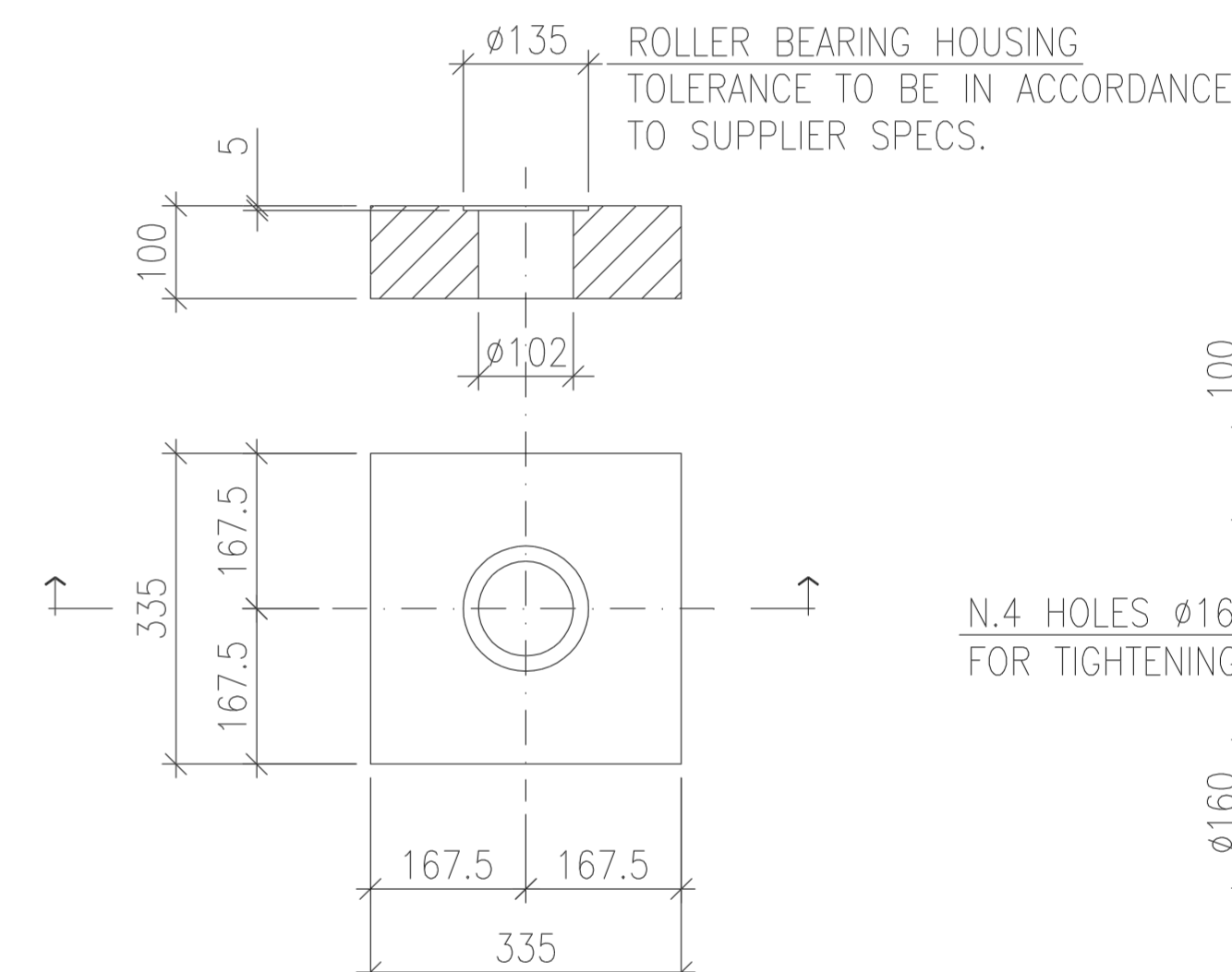
11

N.4 REQ.D



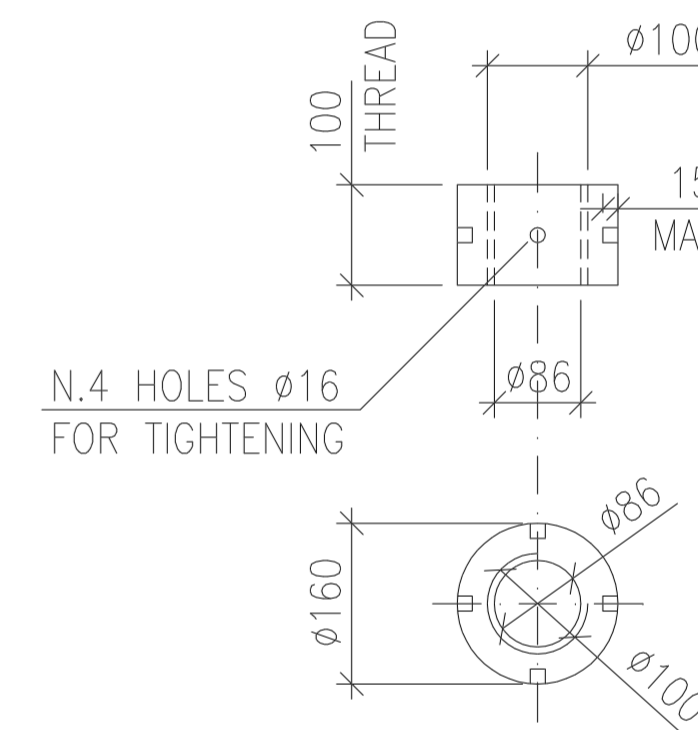
12

N.4 REQ.D



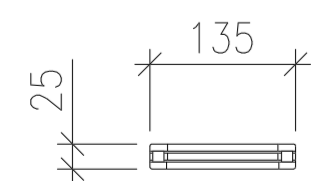
13

N.2 REQ.D



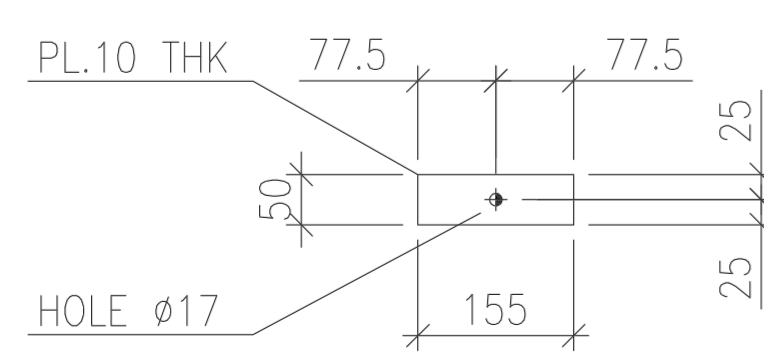
14

N.2 REQ.D



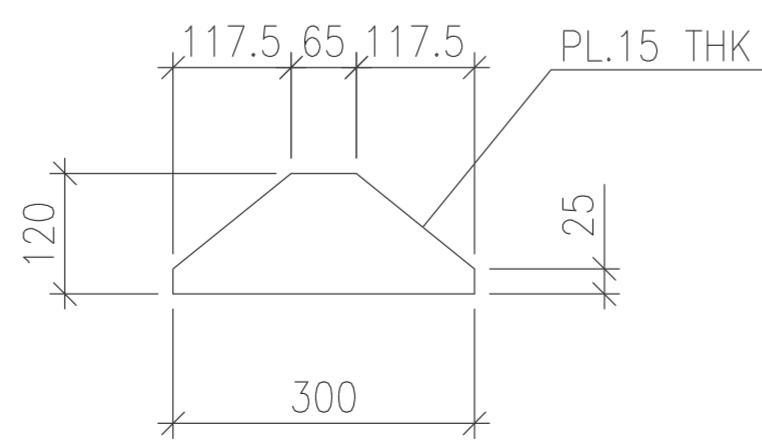
15

N.2 REQ.D
ROLLER BEARING
TIPE "SKF" ART.81120



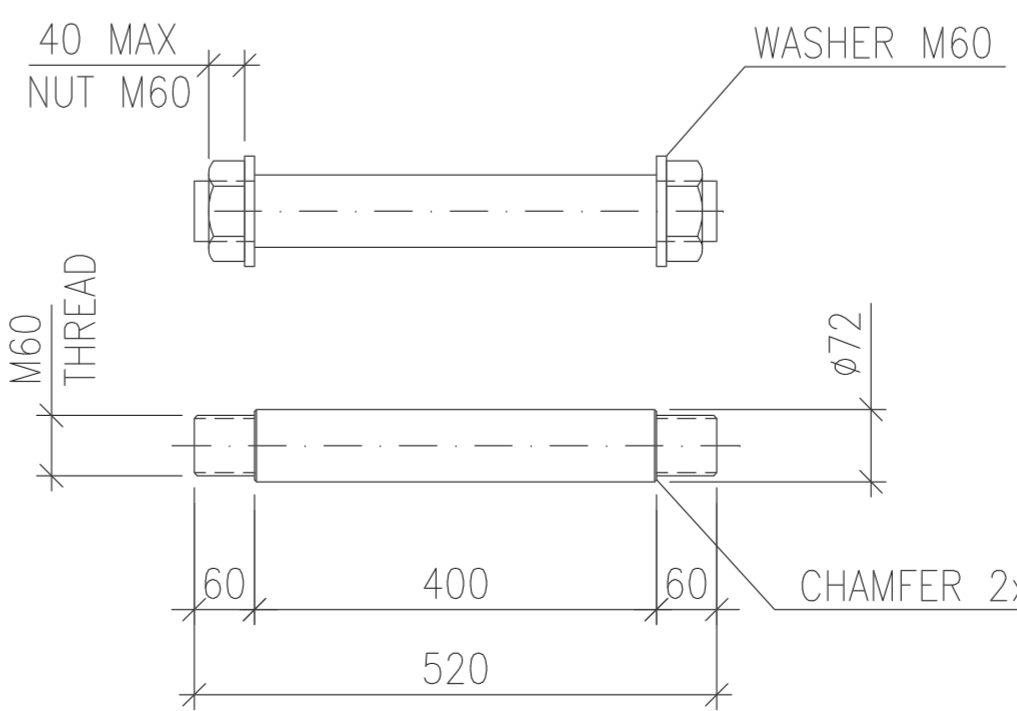
16

N.2 REQ.D



17

N.2 REQ.D



18

N.2 REQ.D

REV.	DATE	DESCRIPTION	DRW.	CHK.	APPR.
2	15.04.05	GENERAL REVISION	MA	AI	
1	20.02.05	GENERAL REVISION	MA	AI	
0	01.02.05	ISSUED FOR	MA	AI	

CLIENT VESTAS NACELLES ITALIA srl Sede e Direzione Generale: TARANTO - ITALY Stabilimento: Via Ariosto 12 - Zona Industriale Tel. 099 4606111 pax - Fax 099 4606333			Structural consultant: Dott. Ing. ATTILIO IANNUZZI Ph.D. Via Lucania n.66 - Tel. - Fax (099)7352981 74100 TARANTO e-mail: iannuzzi@iannuzziassociati.it		
TITLE VESTAS NACELLES ITALIA SPREADER BAR CAPACITY 25 TONS			DRAWING nr. 251401_2 FG. 2/2		
DATE	SCALE	DRW.	CHK.	APPR.	
01.02.05	1:15	MA	AI		

ICIA 251401_2 AI 15 15:04:2005