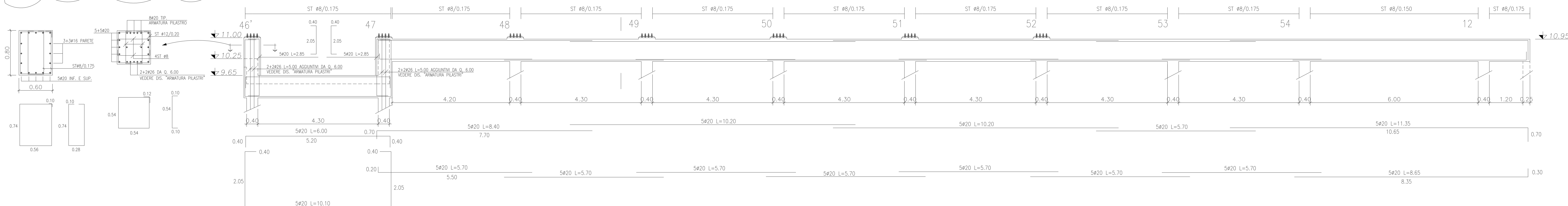
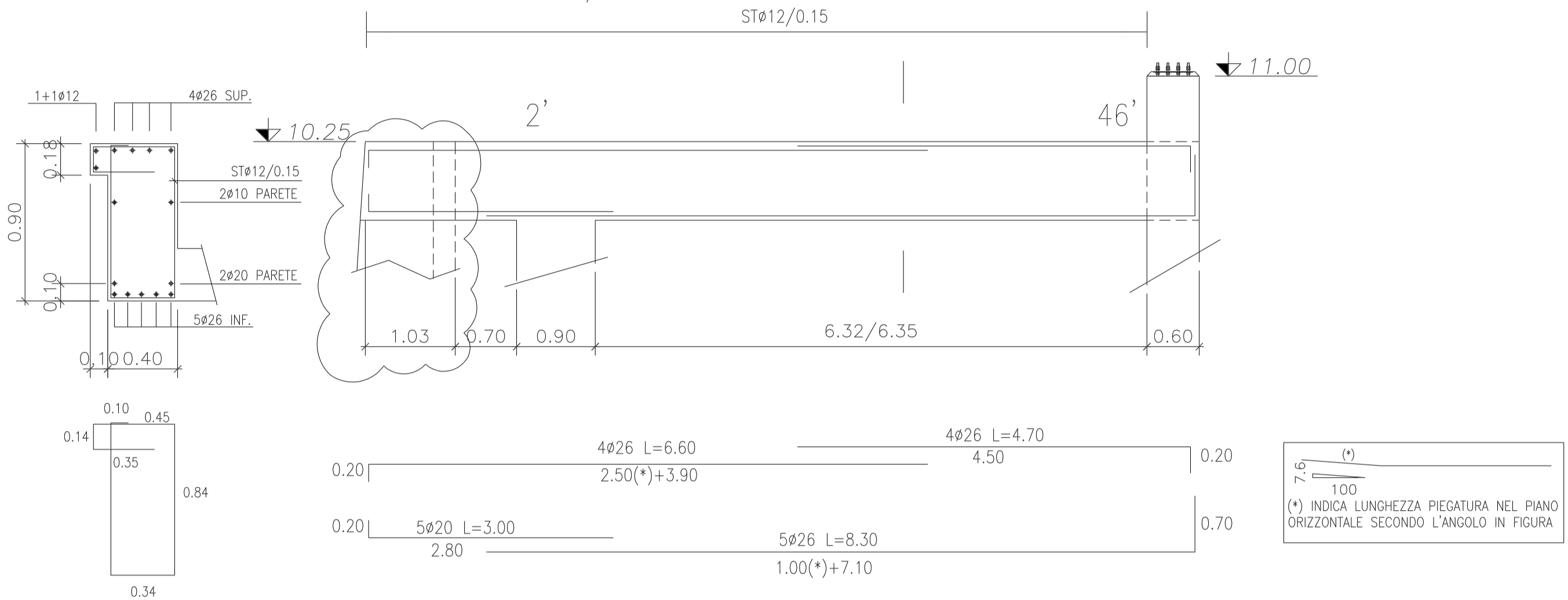


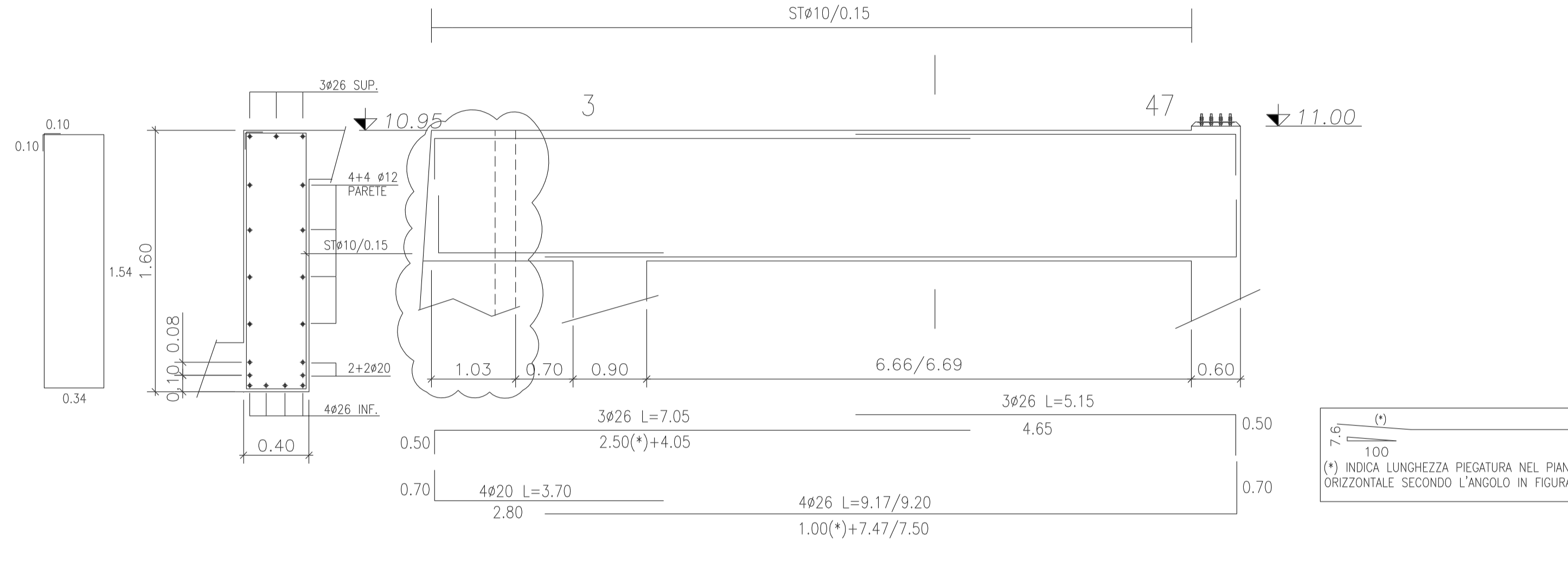
1) TRAVE 46'-12 A Q. +9.65-10.95/0.60x0.80
1:50/1:25



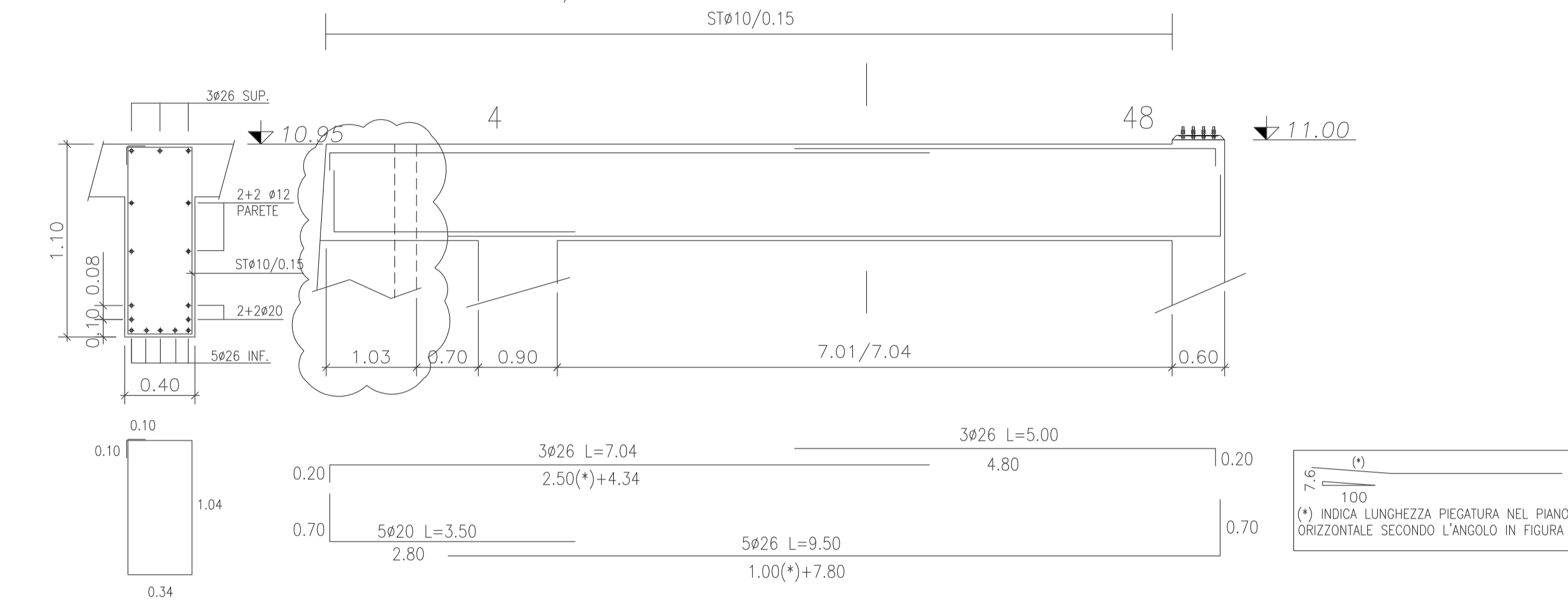
2) TRAVE 2-46' A Q. +10.15/0.40x0.90 (E)
1:50/1:25



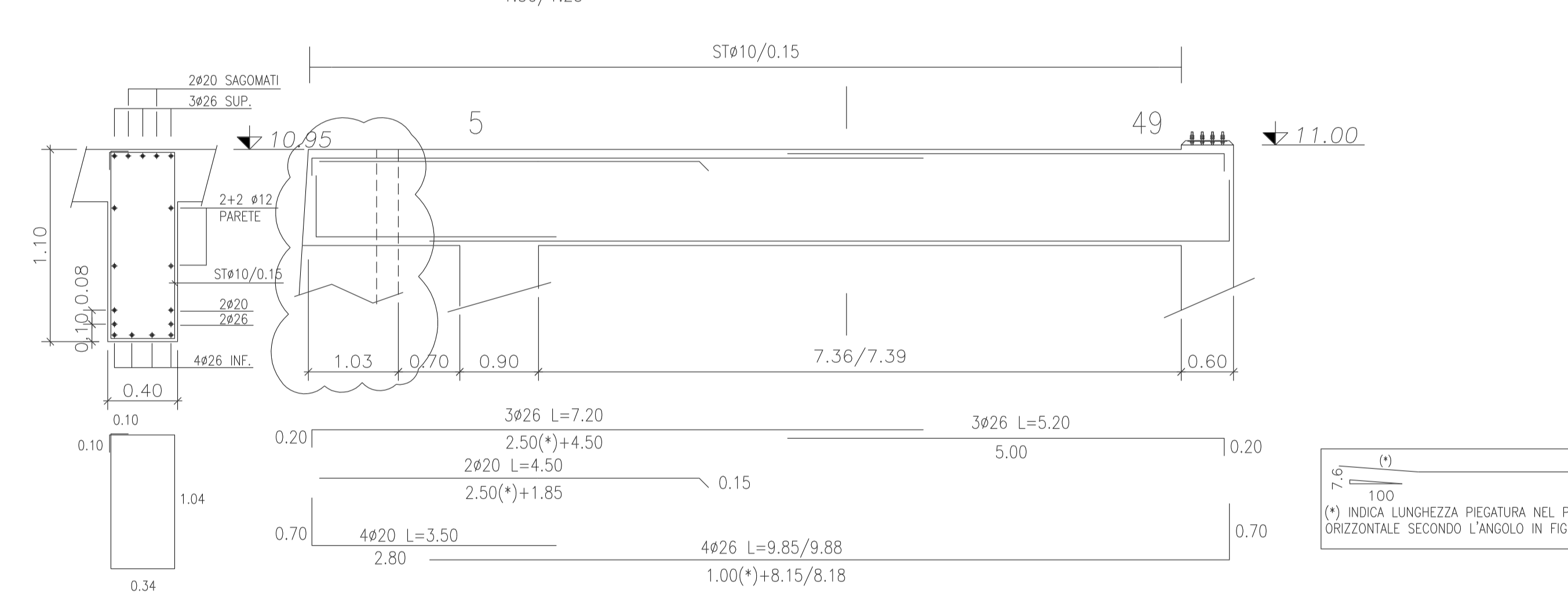
3) TRAVE 3-47 A Q. +10.95/0.40x1.60
1:50/1:25



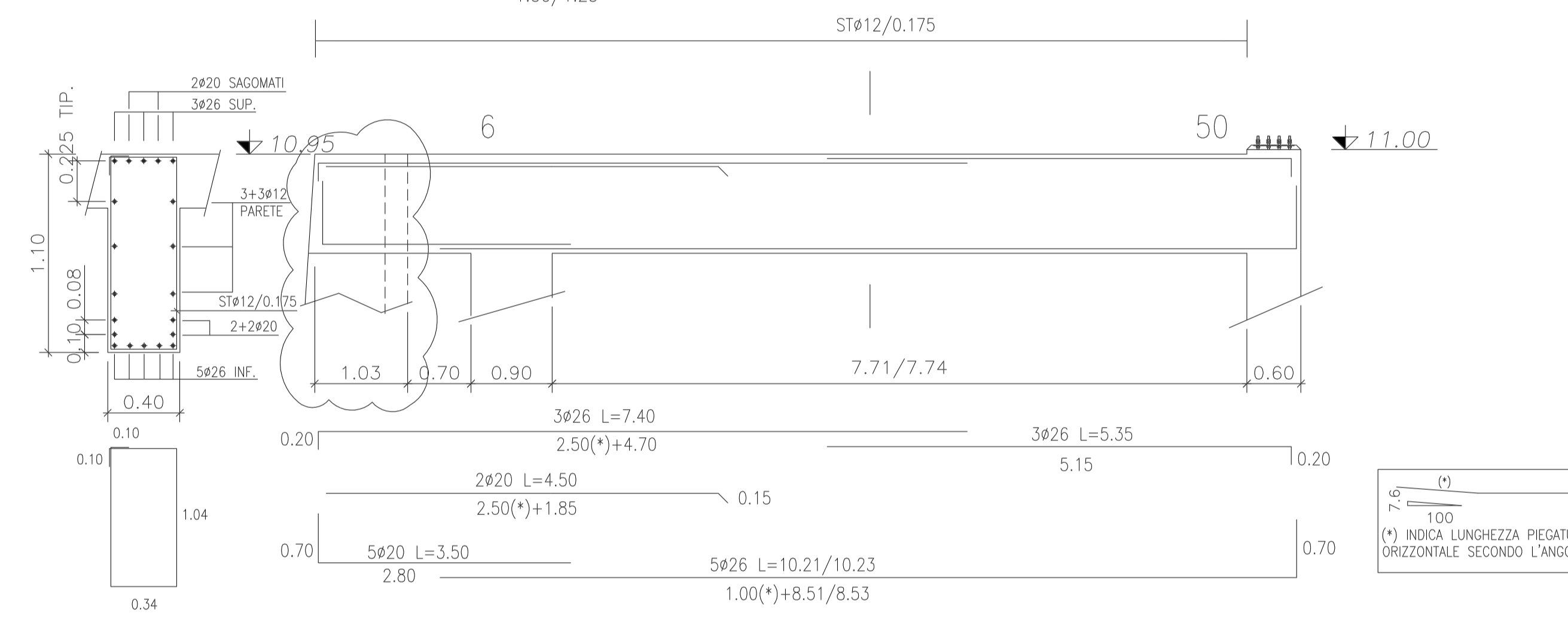
4) TRAVE 4-48 A Q. +10.95/0.40x1.10
1:50/1:25



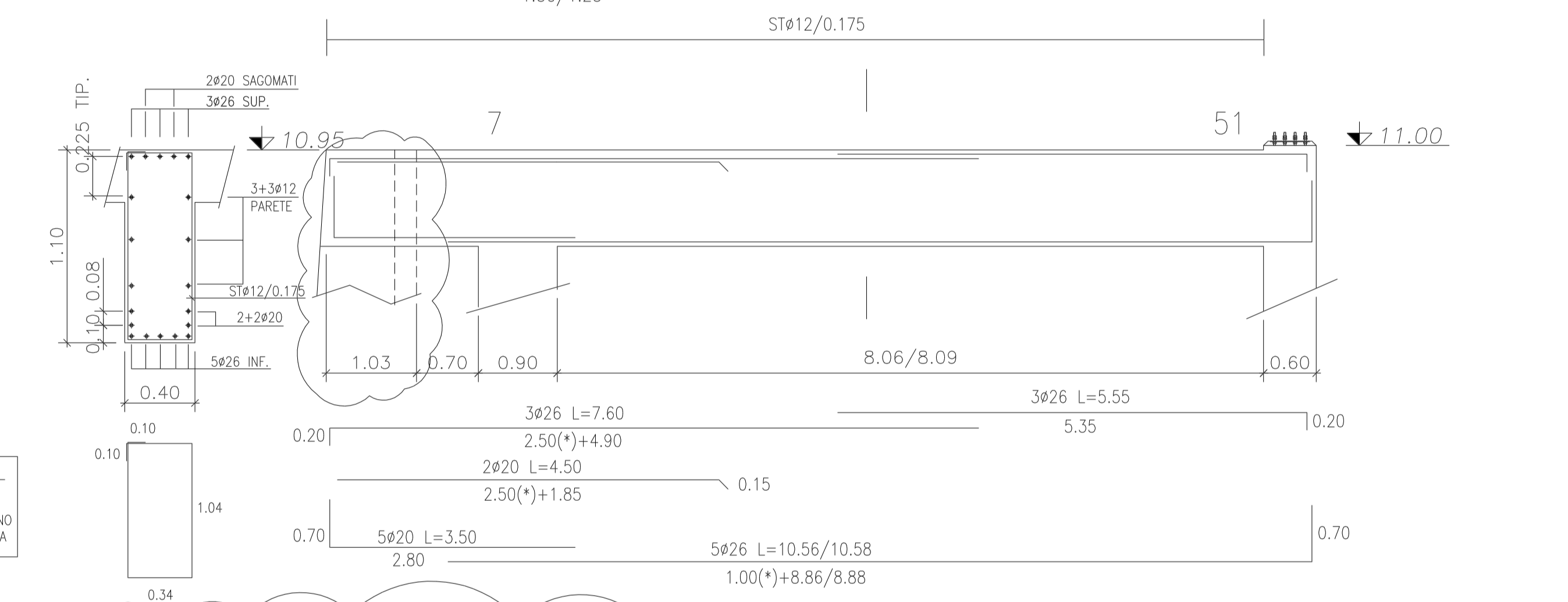
5) TRAVE 5-49 A Q. +10.95/0.40x1.10
1:50/1:25



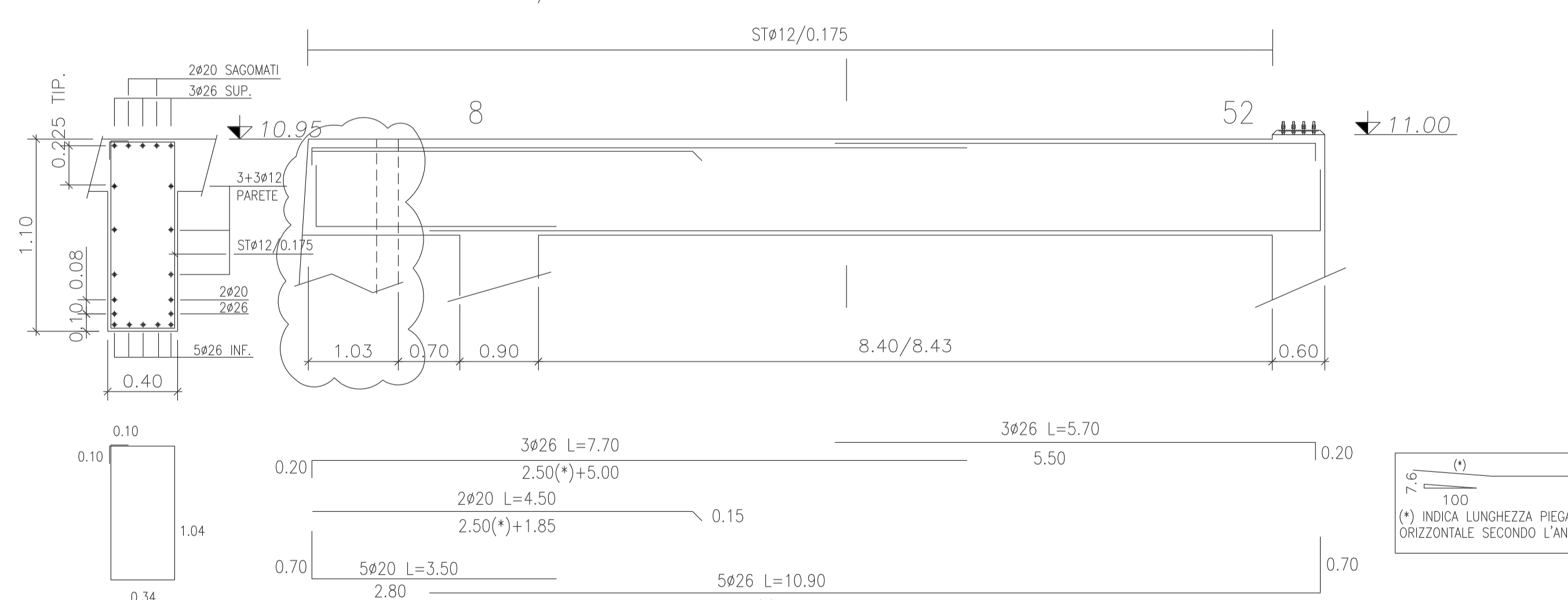
6) TRAVE 6-50 A Q. +10.95/0.40x1.10
1:50/1:25



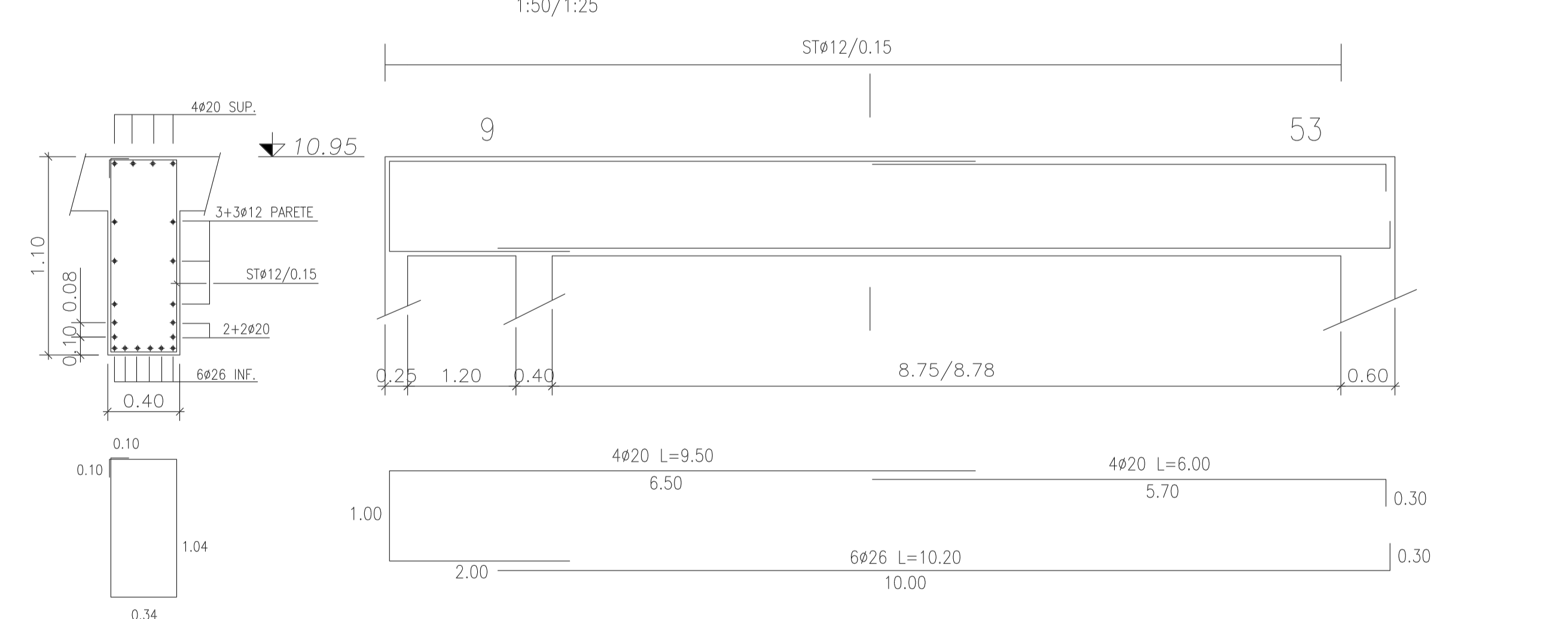
7) TRAVE 7-51 A Q. +10.95/0.40x1.10
1:50/1:25



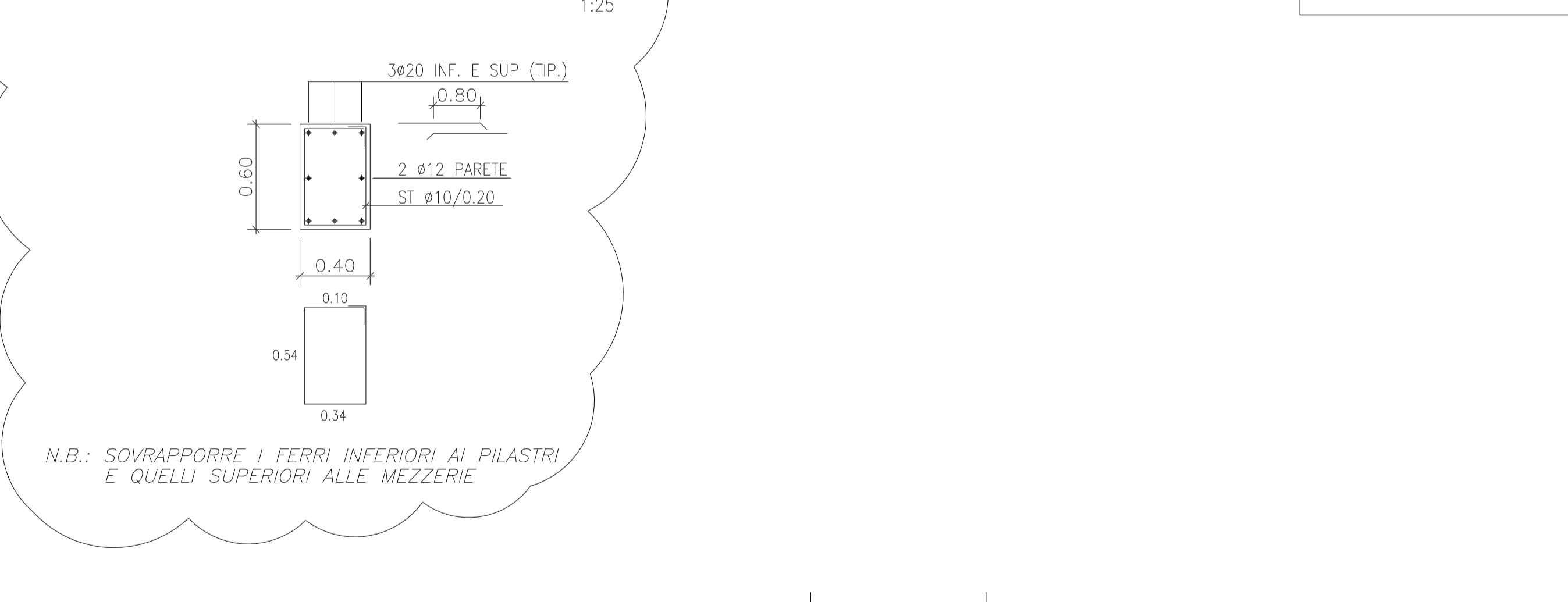
8) TRAVE 8-52 A Q. +10.95/0.40x1.10
1:50/1:25



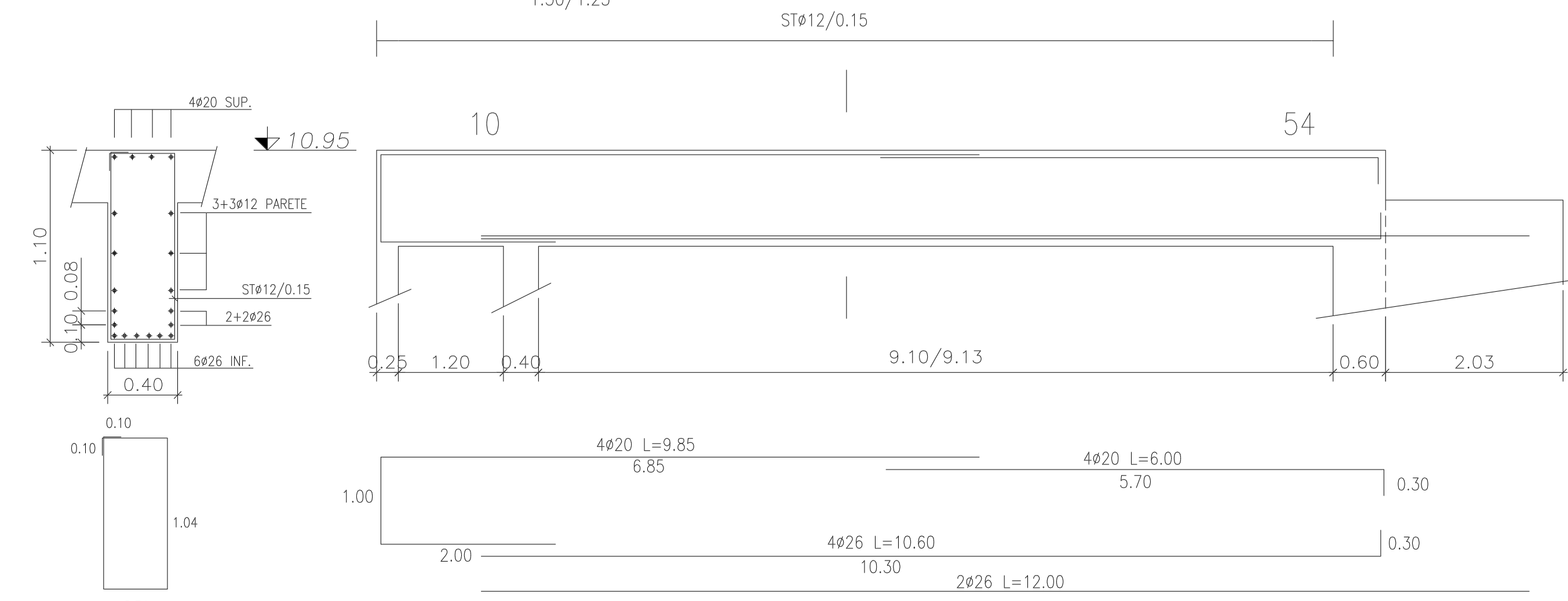
9) TRAVE 9-53 A Q. +10.95/0.40x1.10
1:50/1:25



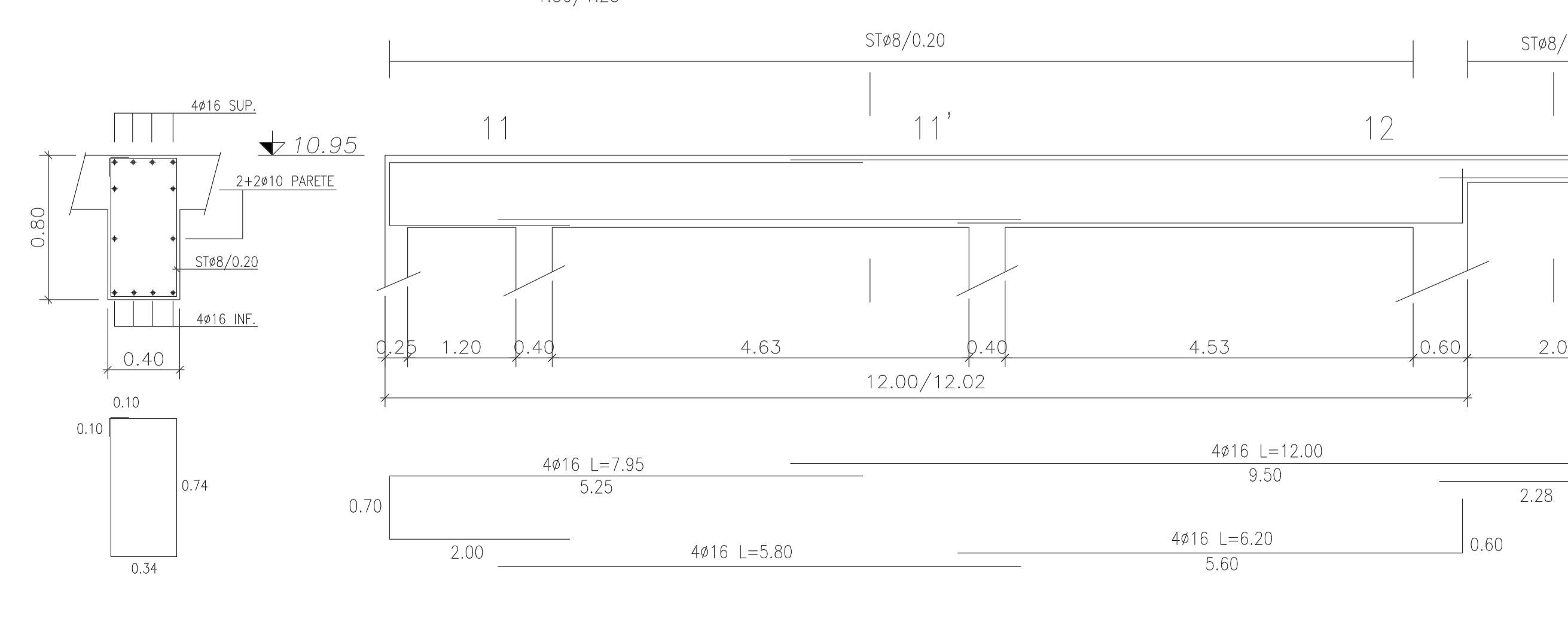
9A) TRAVE 2'-11 A Q. +10.95/0.40x0.60
1:25



10) TRAVE 10-54 A Q. +10.95/0.40x1.10
1:50/1:25



11) TRAVE 11-12 A Q. +10.95/0.40x0.80
1:50/1:25



N.B.: SOVRAPPORRE I FERRI INFERIORI AI PILASTRI E QUELLI SUPERIORI ALLE MEZZERIE

EBDSB050	CARPENTERIA A Q. +10.95				
EBDSB040	CARPENTERIA A Q. +9.51				
EBDSB030	CARPENTERIA A Q. +6.27/+6.36				
DISEGNO N.		DISEGNI DI RIFERIMENTO			
2	31.10.00	REVISIONATO DOVE INDICATO PER NUOVI CARICHI COPERTURA	FT	AI	
1	31.07.00	REVISIONATO COME DA COMMENTI STUDIO ARRIBAS	FT	AI	
0	30.05.00	EMISSIONE PER COSTRUZIONE (PROGETTO ESECUTIVO)	FT	AI	
REV.	DATA	DESCRIZIONE	DIS.	CONTR.	APPR.
TITOLO		FEC - FAMILY ENTERTAINMENT CENTER IMAX STRUTTURE IN CEMENTO ARMATO ARMATURA TRAVI CORPO OVEST A Q. 9.65/10.95			
DATA	SCALA	REV.	DISEGNO No	DISEGNO NC	
30.05.2000	1:50	0	2013-11-NC FG. 2/2	EBCSF612	