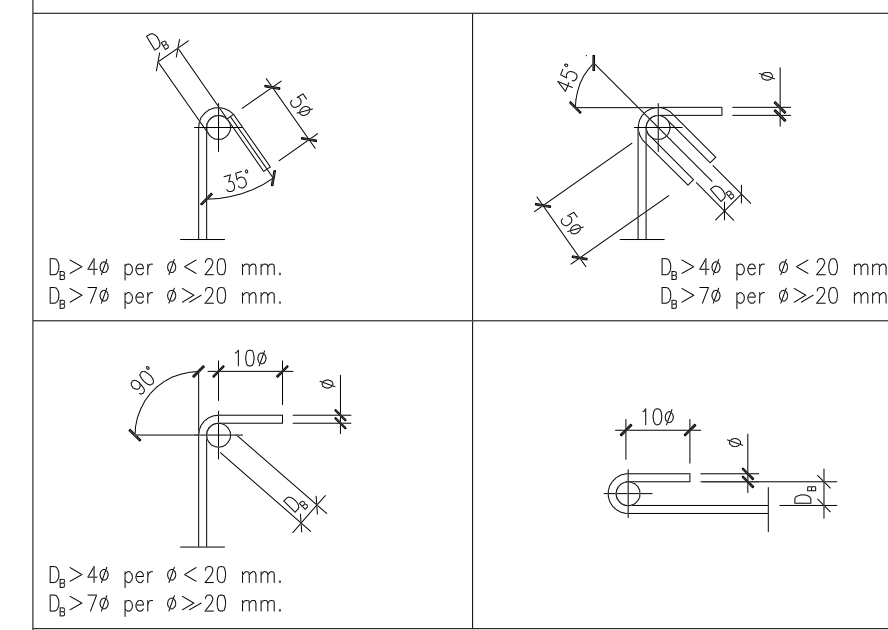
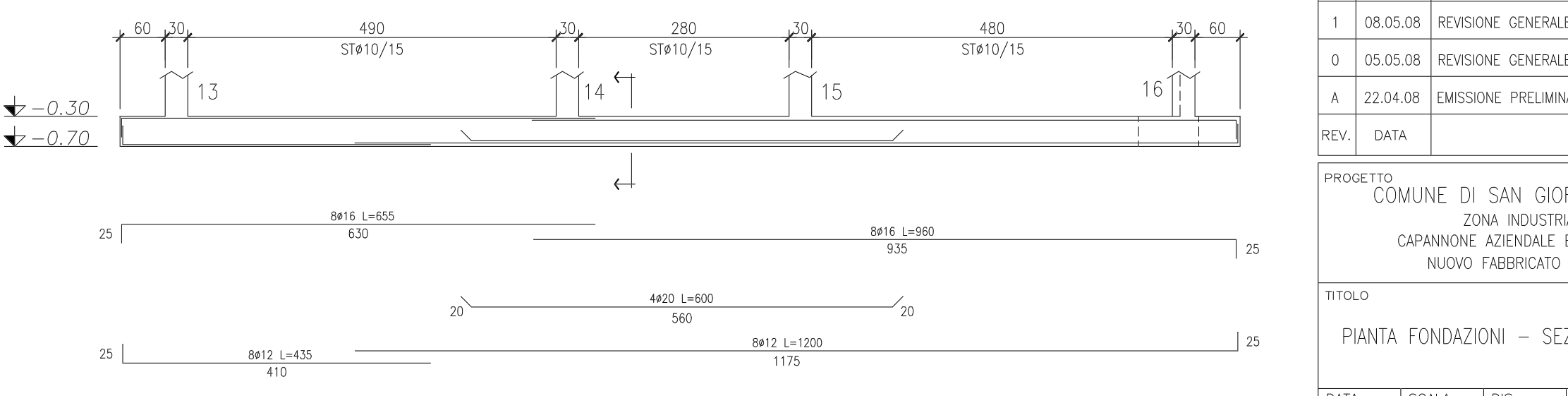
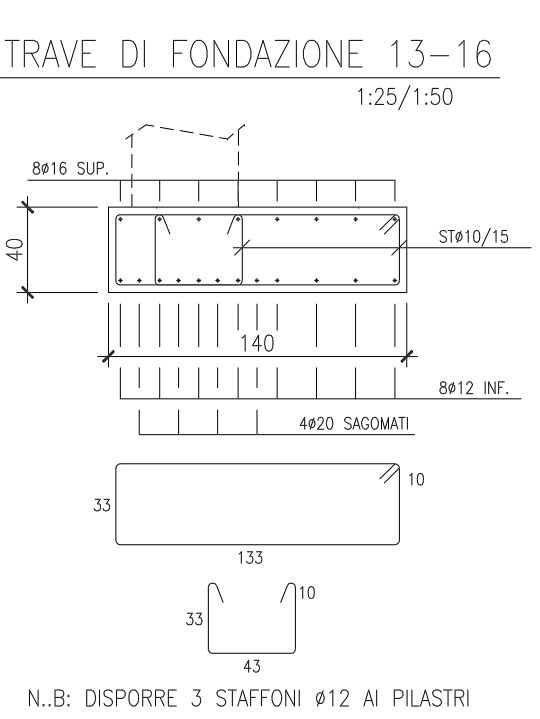
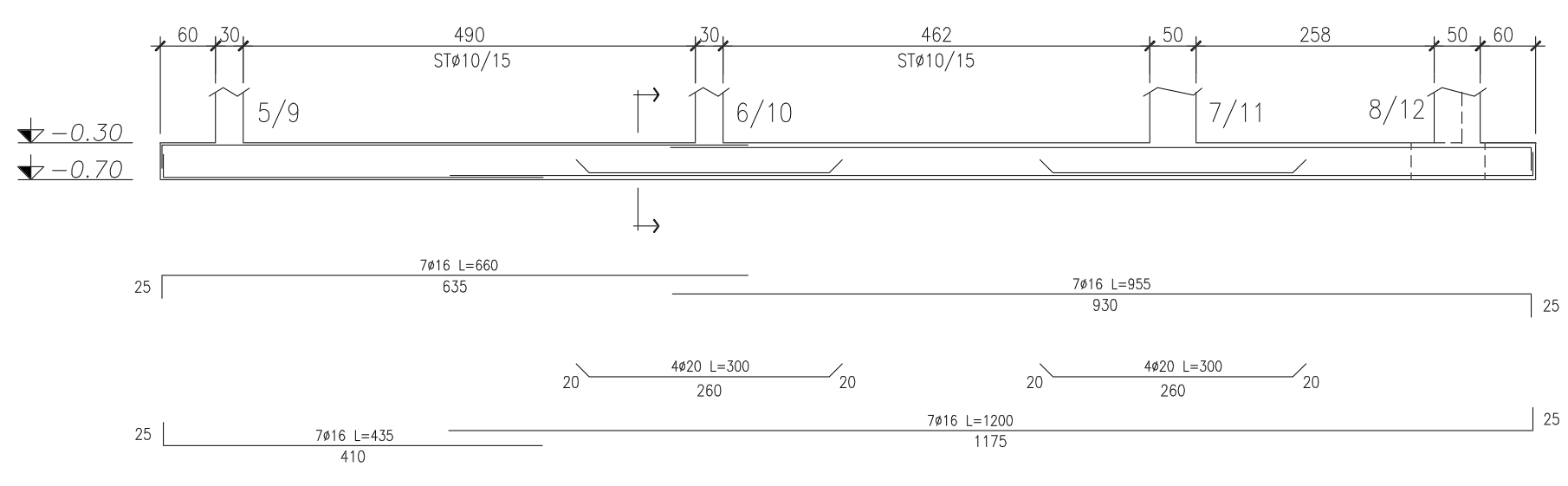
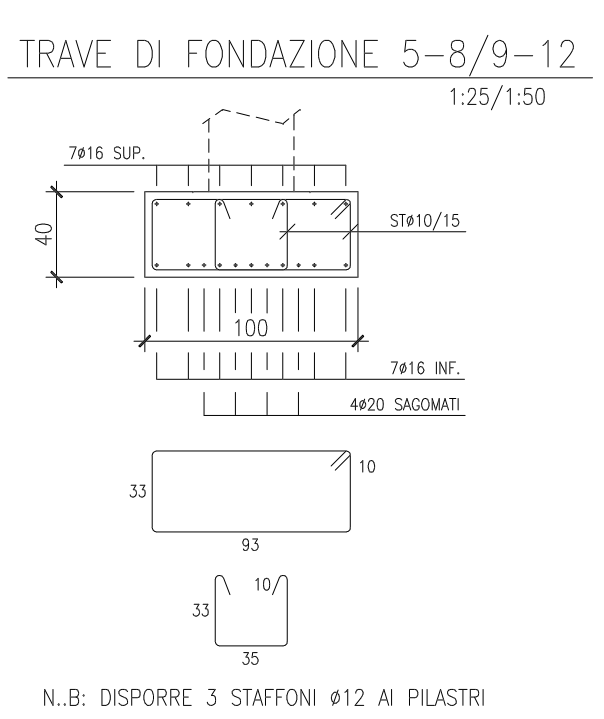
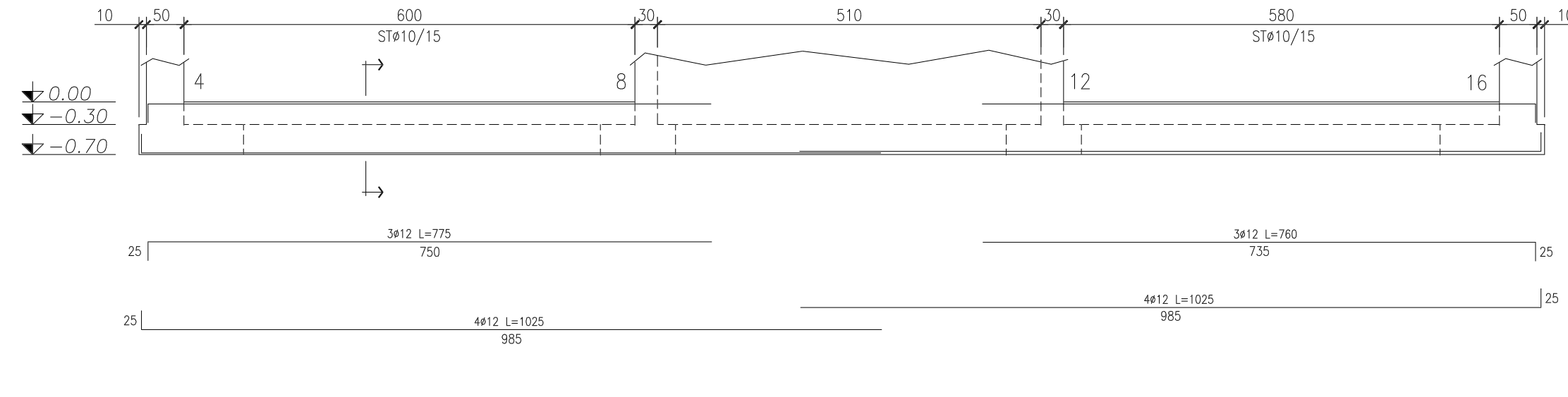
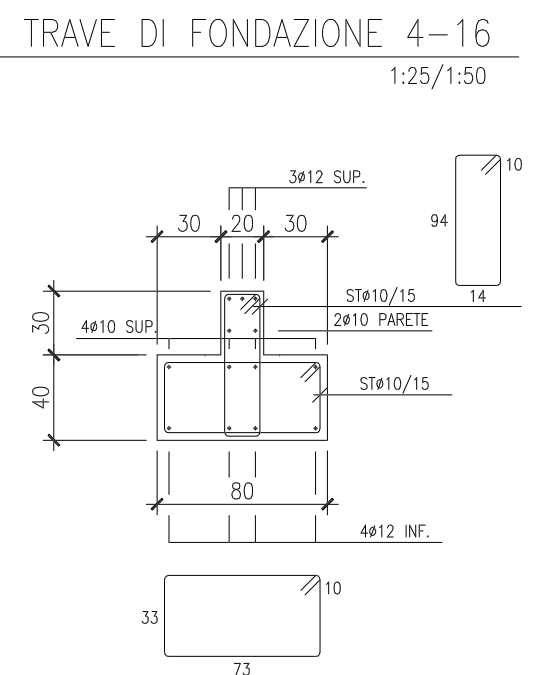
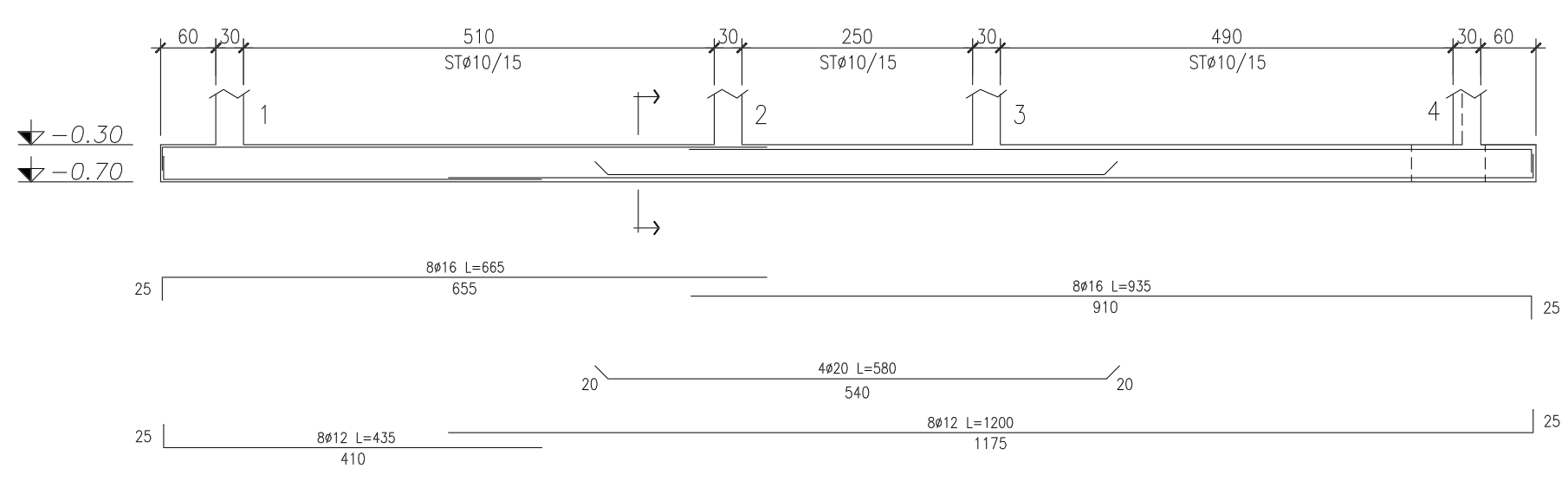
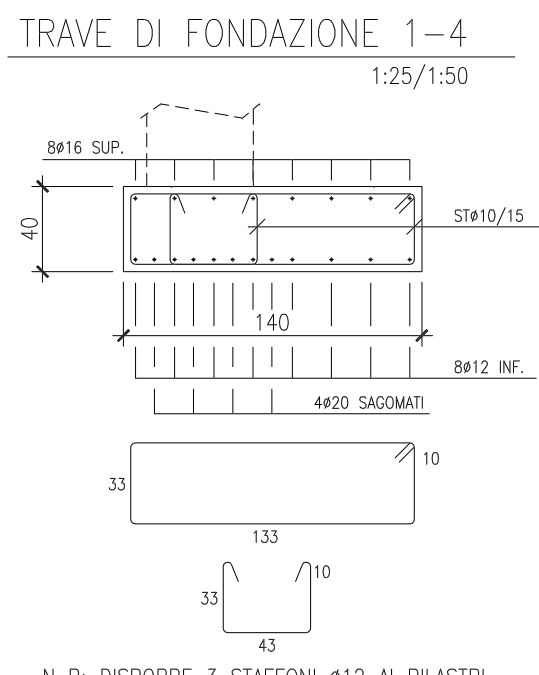
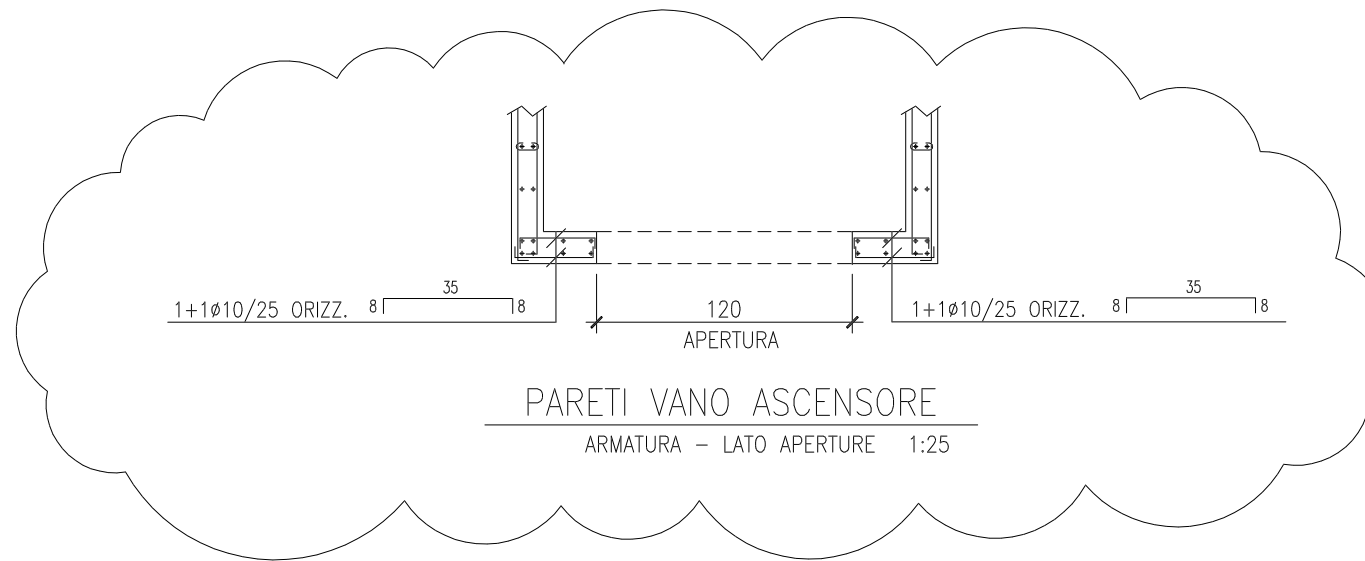
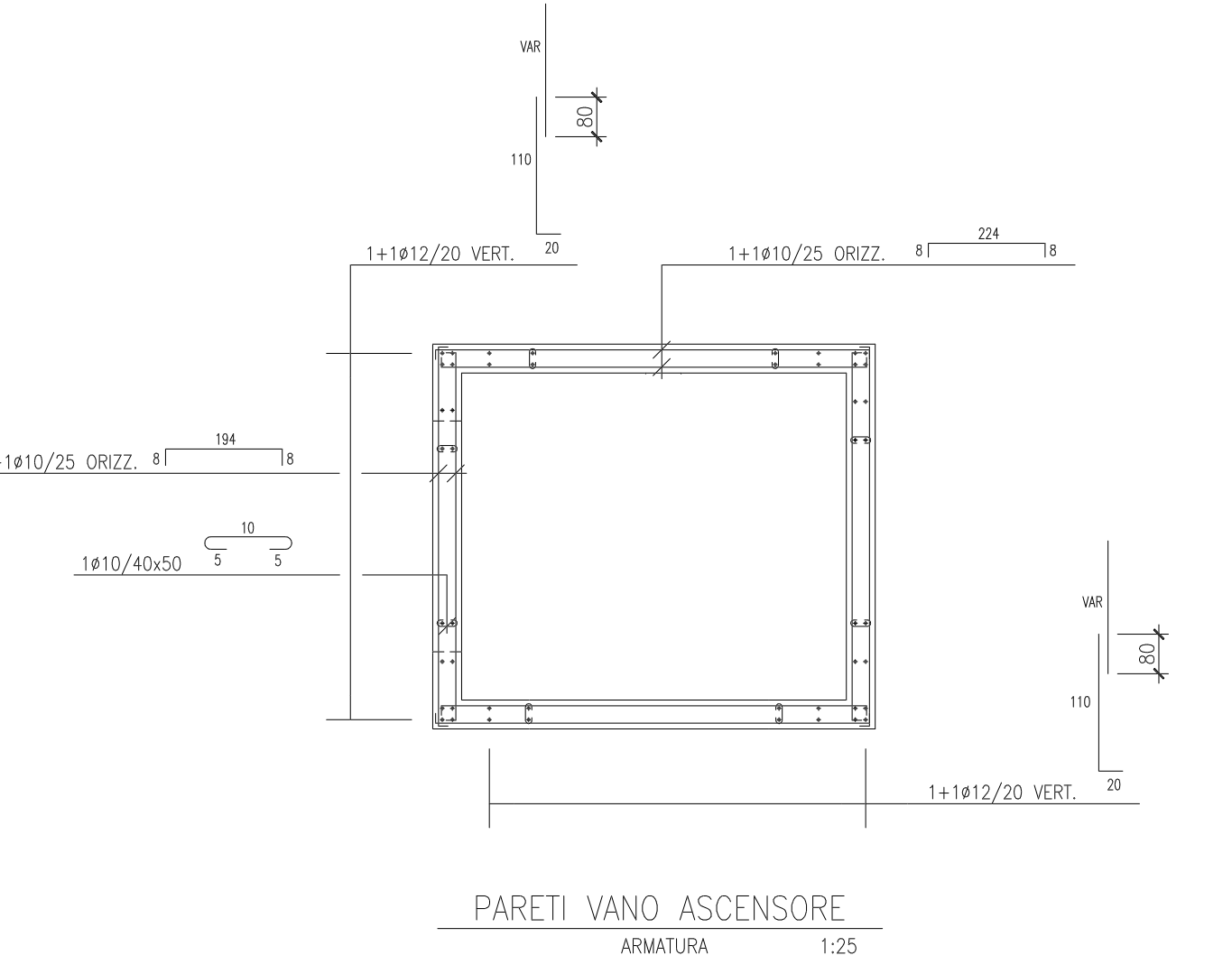
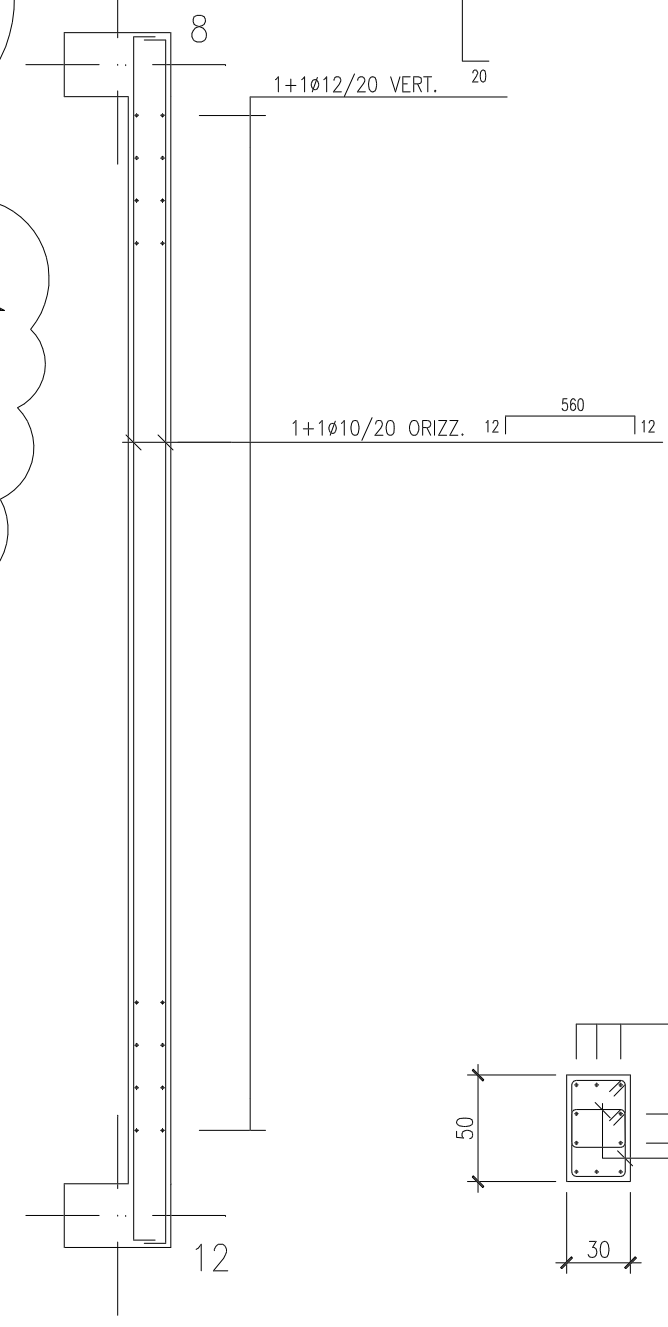
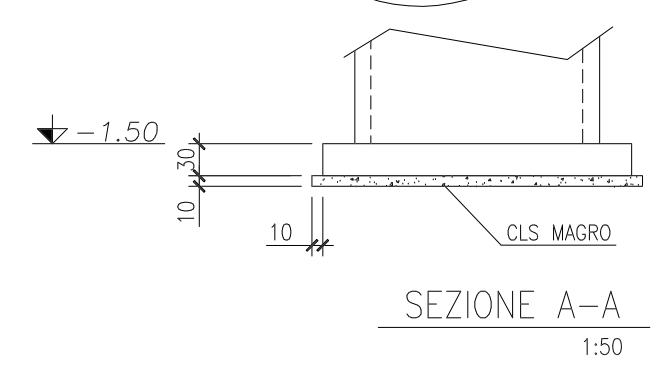
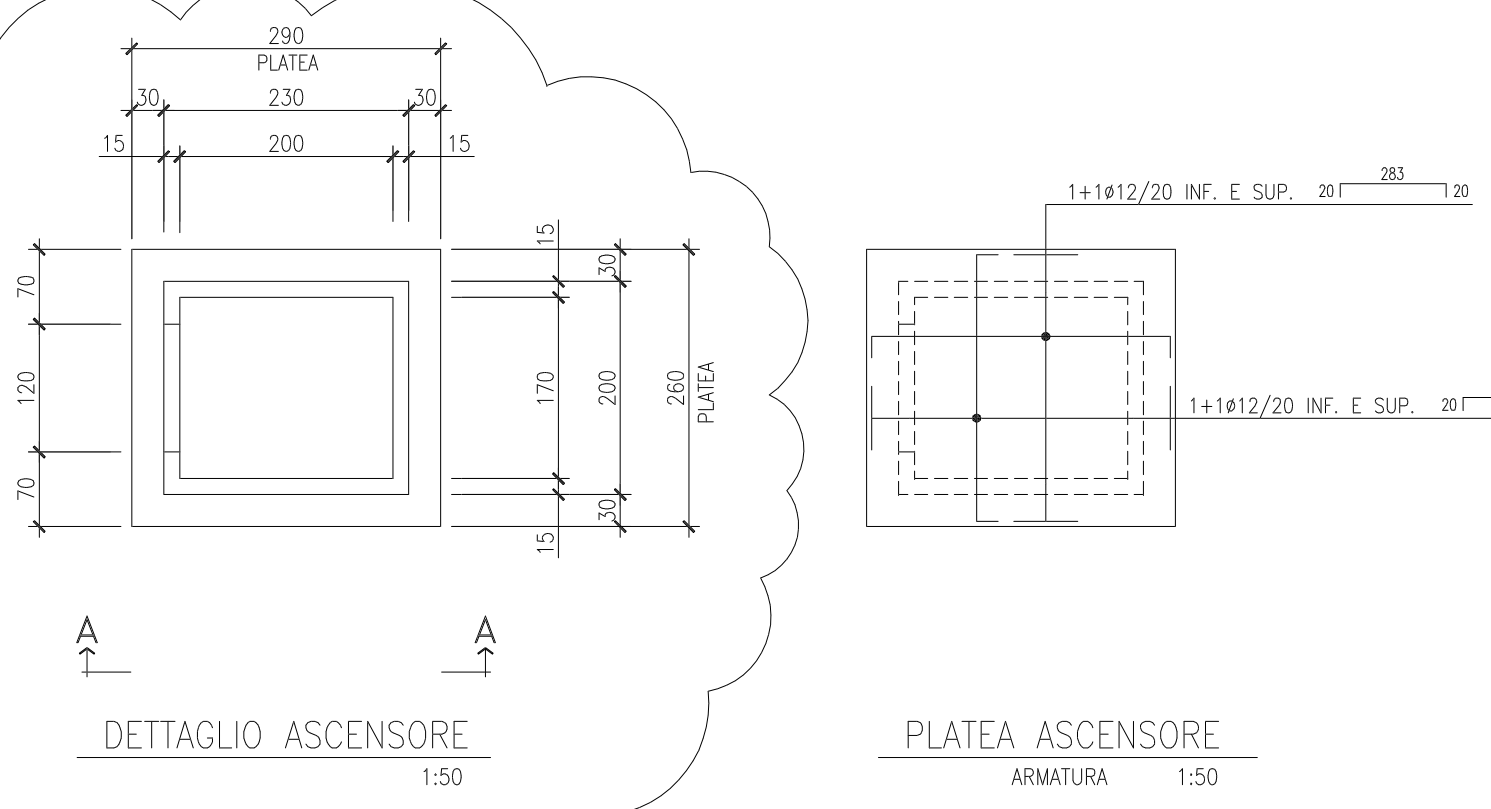
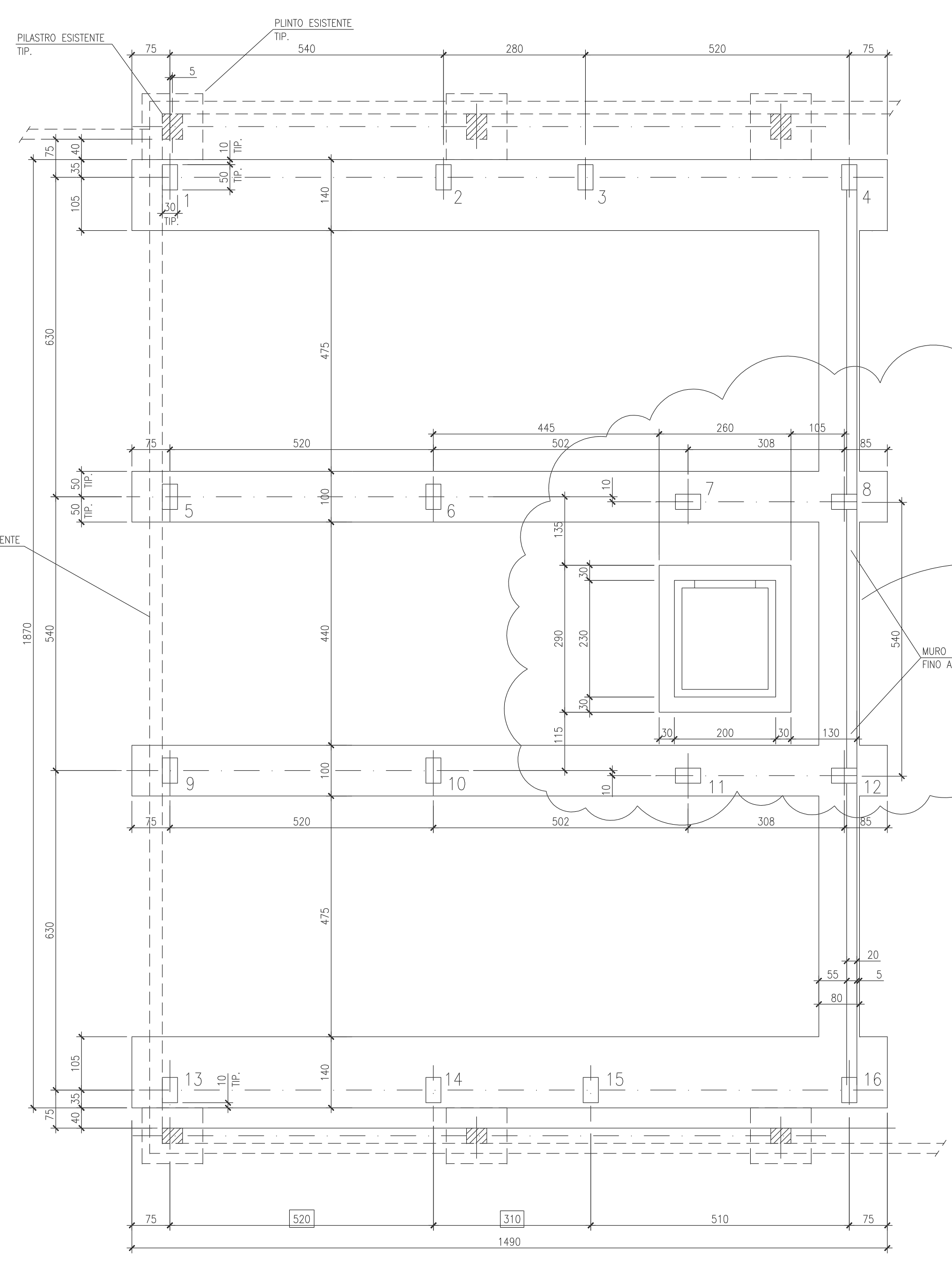


- 1) TUTTE LE DIMENSIONI SONO ESPRESSE IN CENTIMETRI SALVO DOVE DIVERSAMENTE INDICATO
- 2) TUTTE LE ELEVAZIONI SONO IN METRI E SONO RIFERITE ALLA QUOTA 0.00 CORRISPONDENTE AL LIVELLO DELLA PAVIMENTAZIONE ESISTENTE
- 3) CONGLOMERATI:
CALCESTRUZZO PER FONDAZIONI: RESIST. CARATT. $R_{cd}=30$ MPa
CALCESTRUZZO PER STR. ELEVAZIONE: RESIST. CARATT. $R_{cd}=35$ MPa
CALCESTRUZZO MAGRO: RESIST. CARATT. $R_{cd}=15$ MPa
ACCIOIO DI ARMATURA CONTROLLATO TIPO B 450C CON TENSIONE DI SNERVAMENTO > 450 MPa
- 4) TUTTE LE ARMATURE DOVRANNO AVERE ANCORAGGIO NEL CONGLOMERATO O SOVRAPP. POSIZIONE CON ALTRE IN ACCORDO AL D.M. 14 SETTEMBRE 2005
- 5) PER QUANTO POSSIBILE E OVE DIVERSAMENTE NON SPECIFICATO LE ARMATURE DOVRANNO ESSERE DISPOSTE IN MODO UOMOFORME E SIMMETRICO
- 6) LA CHIUSURA DELLE STAFFE DOVRA' ESSERE EFFETTUATA CON PIEGATURA A 135°
- 7) COPRIFERRO (RIFERITI ALL'ESTERNO DELLE STAFFE):
PILASTRI E TRAVI 2.5 CM
FONDAZIONI 3.5 CM

DISPOSIZIONI COSTRUTTIVE



- LA LUNGHEZZA MINIMA DI ANCORAGGIO DELL'ARMATURA VERTICALE DI RIPRESA DOVRA' ESSERE DI 60ϕ SALVO DIVERSAMENTE INDICATO.
- LA LUNGHEZZA MINIMA DELLA SOVRAPPOSIZIONE NELLE BARRE DI ARMATURA DOVRA' ESSERE DI 60ϕ SALVO DIVERSAMENTE INDICATO.
- LE LUNGHEZZE DELLE BARRE E DELLE STAFFE SONO RIFERITE ALL'INGOMBRO ESTERNO
- LE LUNGHEZZE DI TAGLIO DELLE ARMATURE SONO DA VERIFICARE A CURA DELL'IMPRESA ESECUTRICE PRIMA DEL TAGLIO



REV.	DATA	DESCRIZIONE	DIS.	CONTR.	APPR.
3	05.06.08	ELIMINATA SCALA	RV	AI	
2	20.05.08	REVISIONE GENERALE - MODIF. LARGH. SCALA E Q.TA SOLAIO	RV	AI	
1	08.05.08	REVISIONE GENERALE - AGGIUNTI PILASTRI 3 7 11 15	RV	AI	
0	05.05.08	REVISIONE GENERALE - AGGIUNTO VANO ASCENSORE	RV	AI	
A	22.04.08	EMMISSIONE PRELIMINARE	RV	AI	

PROGETTO COMUNE DI SAN GIOIO JONICO ZONA INDUSTRIALE CAPANNONE AZIENDALE E MAGAZZINO NUOVO FABBRICATO INTERNO	Impresa: Impresa Domenico Cassala Via G. Bruno n.32 - Tel./Fax 0997305699 74100 TARANTO e-mail: gennuzzi@gennuzziassociati.it				
TITOLO PIANTA FONDAZIONI - SEZIONI E DETTAGLI	Progettazione: Dott. Ing. ATTILIO IANNUZZI Ph.D. Via Lucarelli n.48 - Tel. - Fax (099)735281 74100 TARANTO e-mail: gennuzzi@gennuzziassociati.it				
DATA 22.04.2008	SCALA 1:50	DIS. RV	CONTR. AI	APPR. AI	DISEGNO n. 281501_3 FC. 1/2