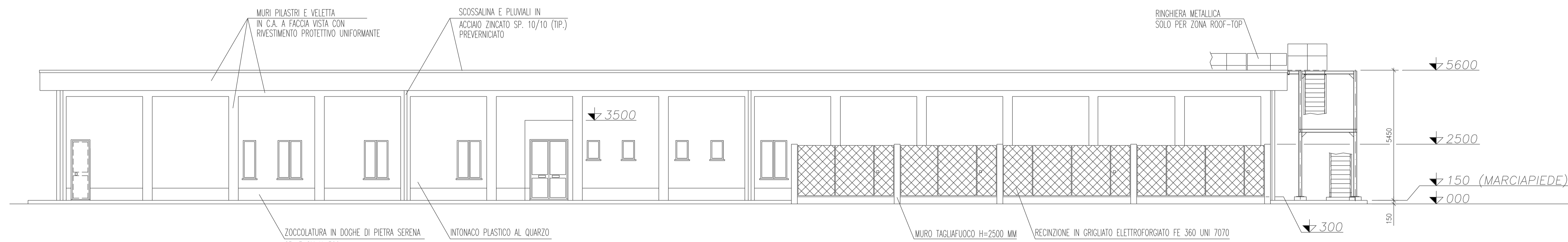
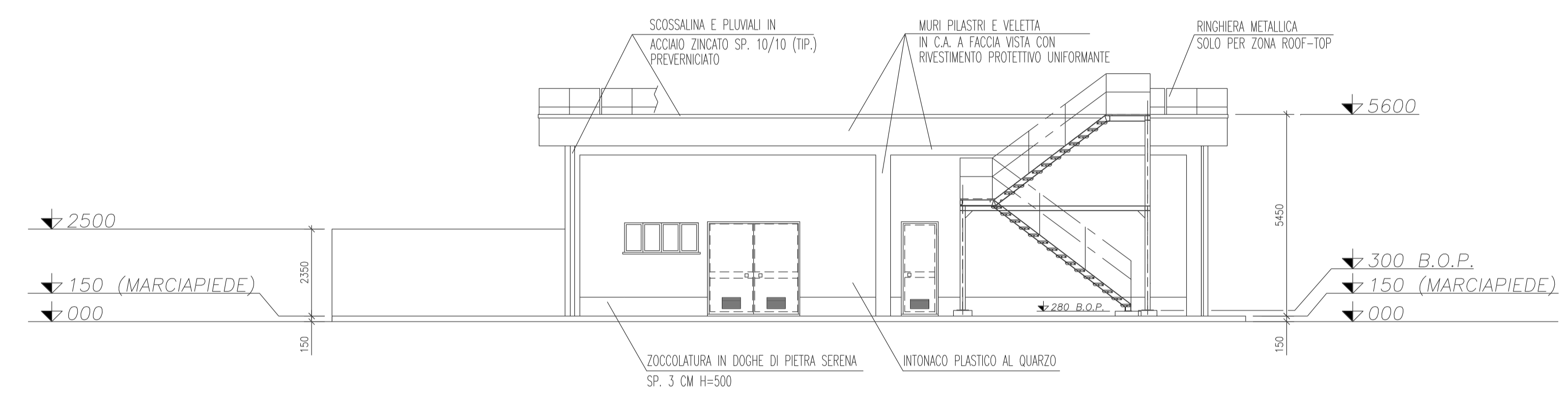




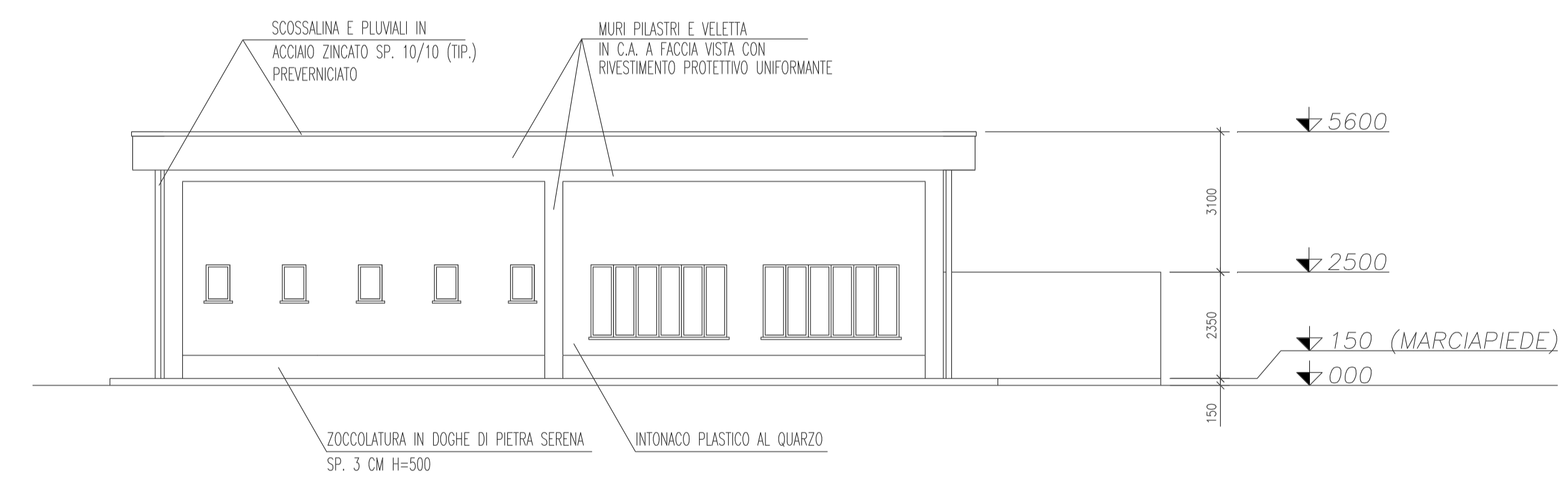
PROSPETTO OVEST
1:100



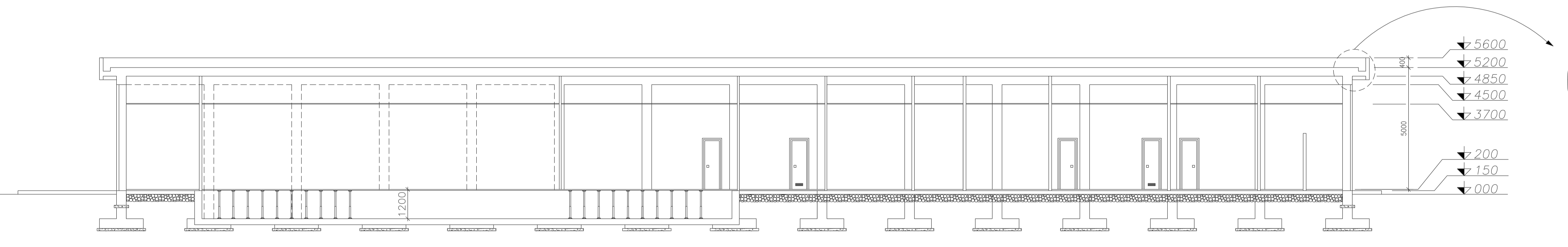
PROSPETTO EST
1:100



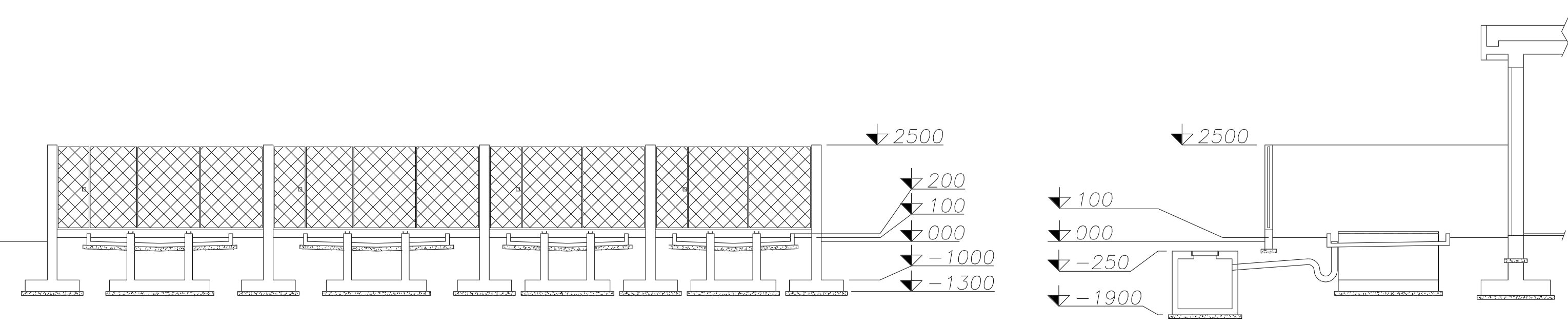
PROSPETTO NORD
1:100



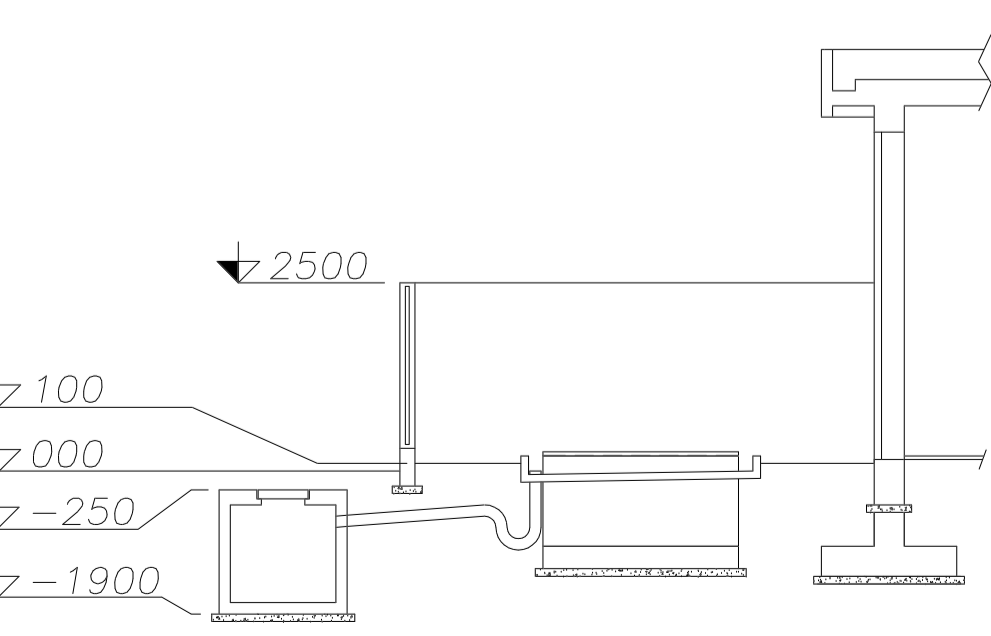
PROSPETTO SUD
1:100



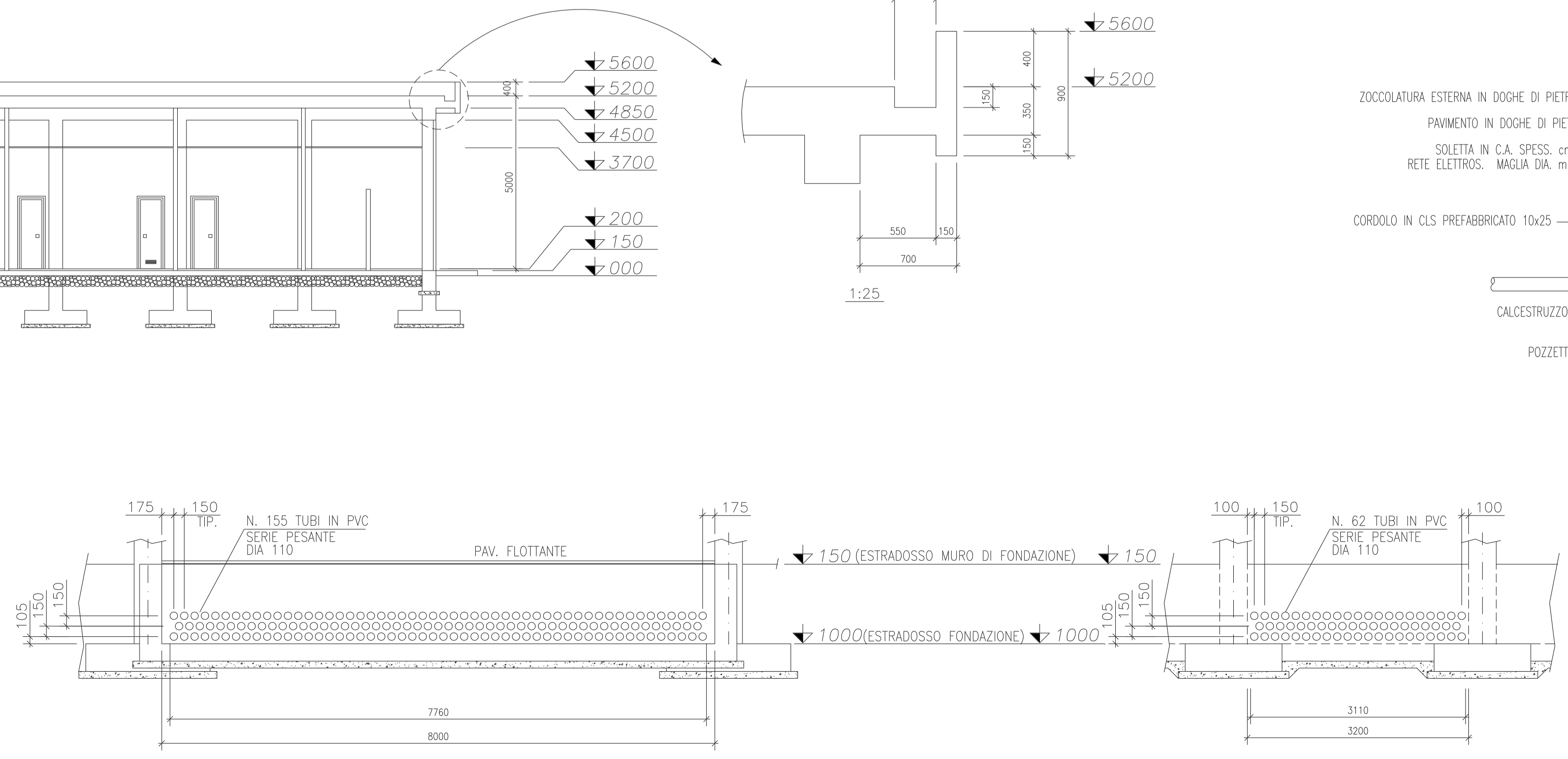
SEZIONE A-A
1:100



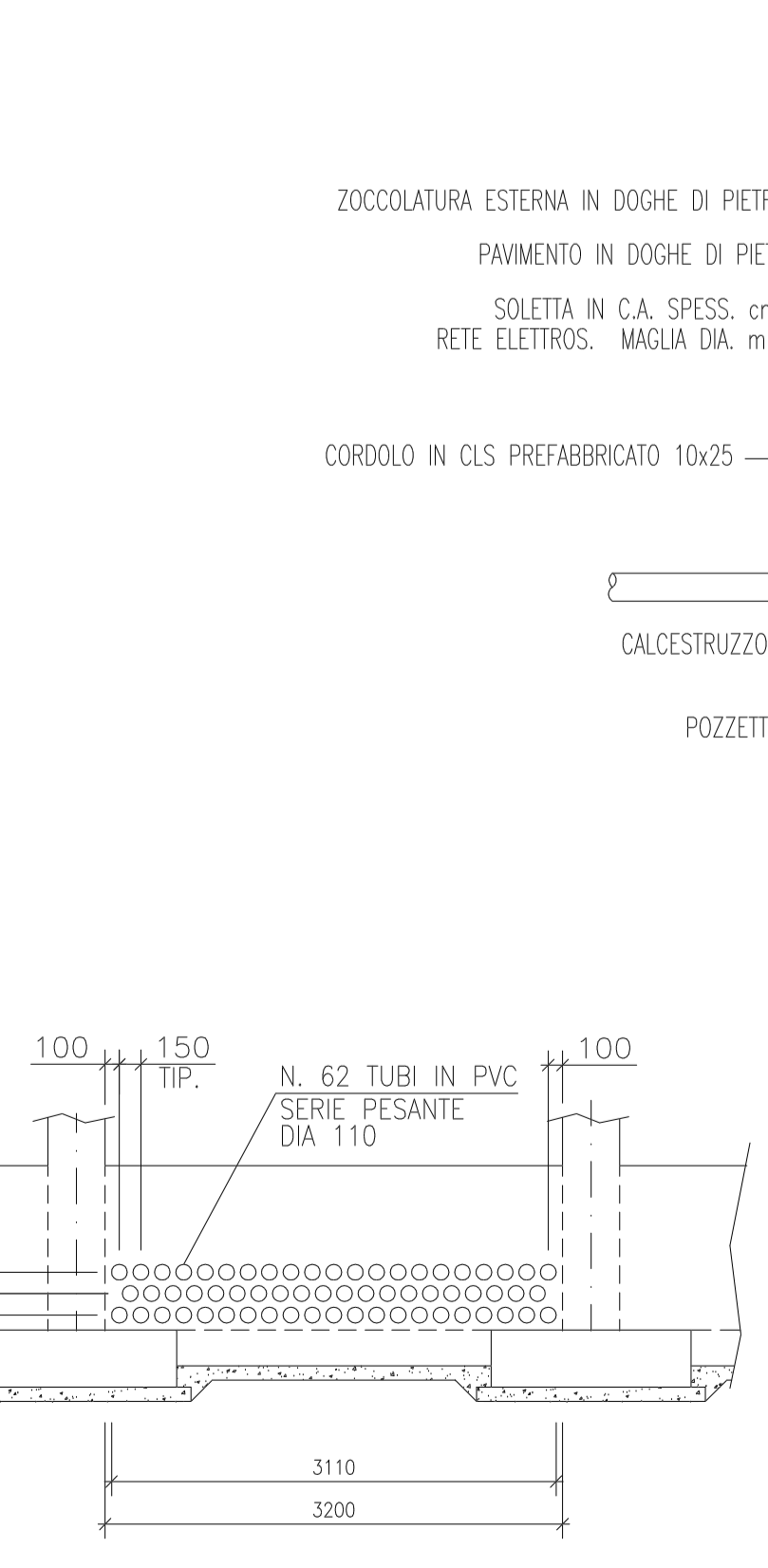
SEZIONE B-B
1:100



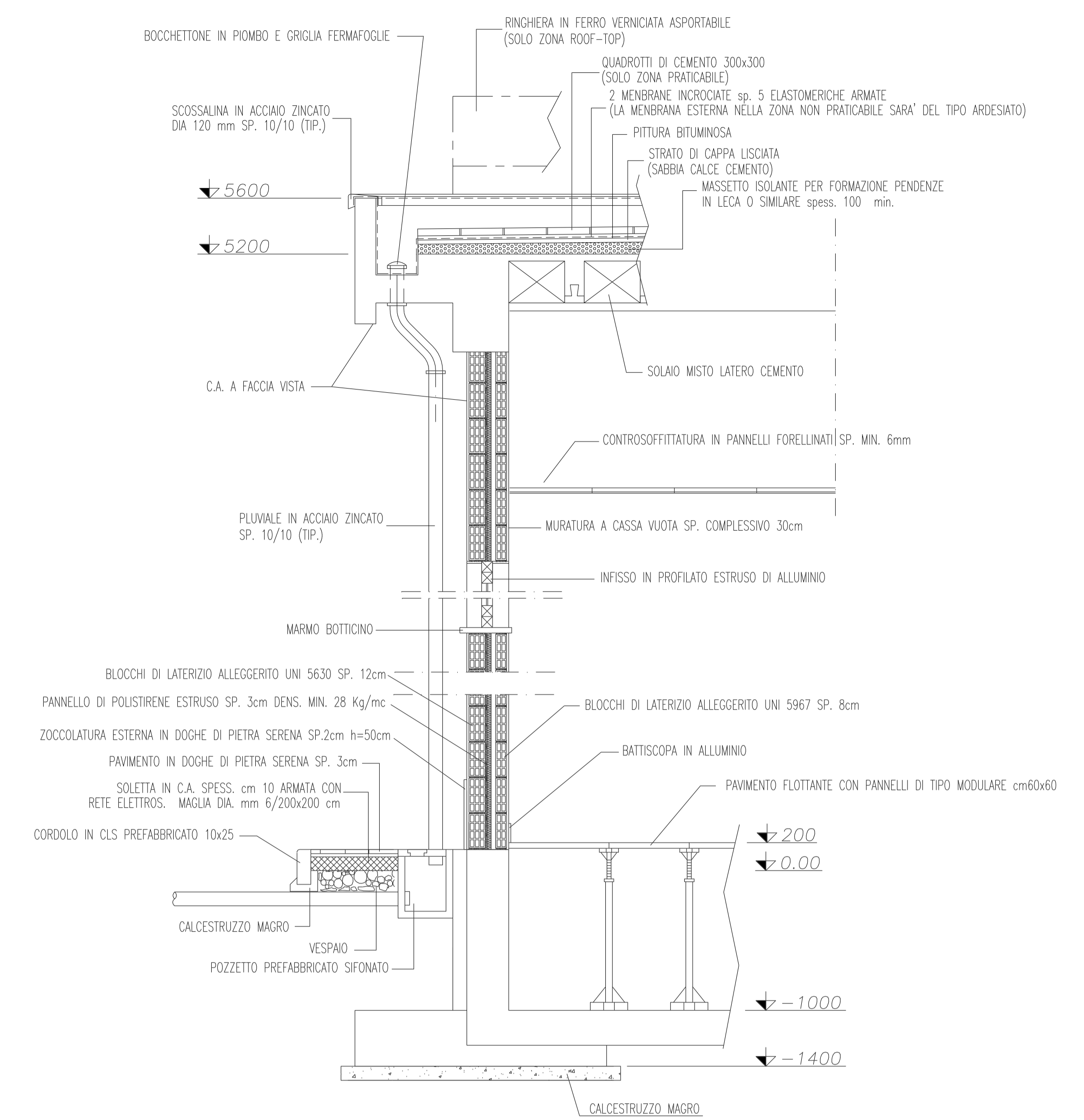
SEZIONE C-C
1:100



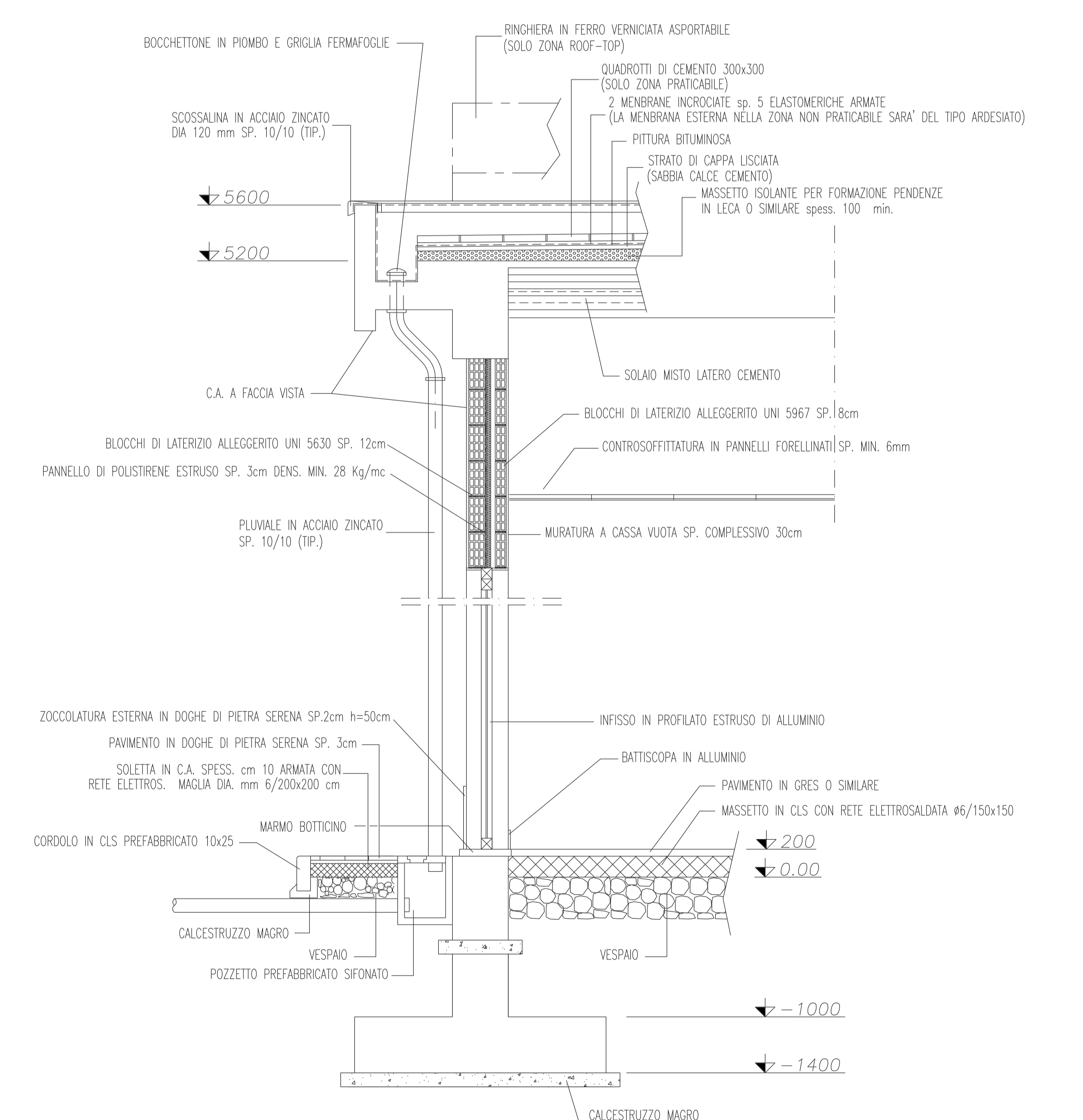
SEZIONE D-D
1:50
SEZIONE INGRESSO CAVI STRUMENTI



SEZIONE E-E
1:50
SEZIONE INGRESSO CAVI STRUMENTI



SEZ. TIPICA MURO
1:25



SEZ. TIPICA MURO
1:25

Rev.	DATA	EMESIONE	DESCRIZIONE	REC. ELABORATO	REC. ANALIZZATO	SCOPRIUTO APPROVATO
0	13.10.00	EMESIONE				
Snamprogetti Sud ENI S.p.A. - Divisione AGIP RAFFINERIA AGIP PETROLI TARANTO AMPLIAMENTO PARCO SERBATOI FABBRICATO MULTIUSO SISTEMAZIONE GENERALE PROSPETTI SEZIONI E DETTAGLI						
DIS. N. 30-CB-A-12050 Fg. 1 di 1						COMM. 725200
SCALE 1:100						SCOPRIUTO 1