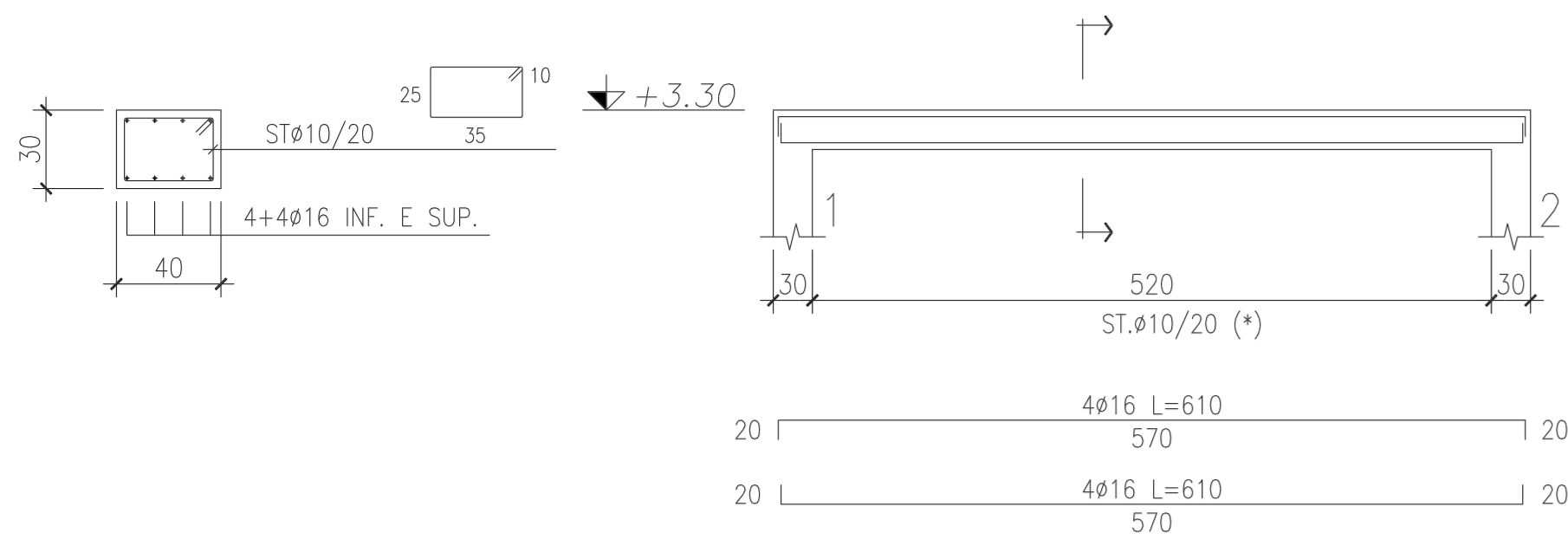
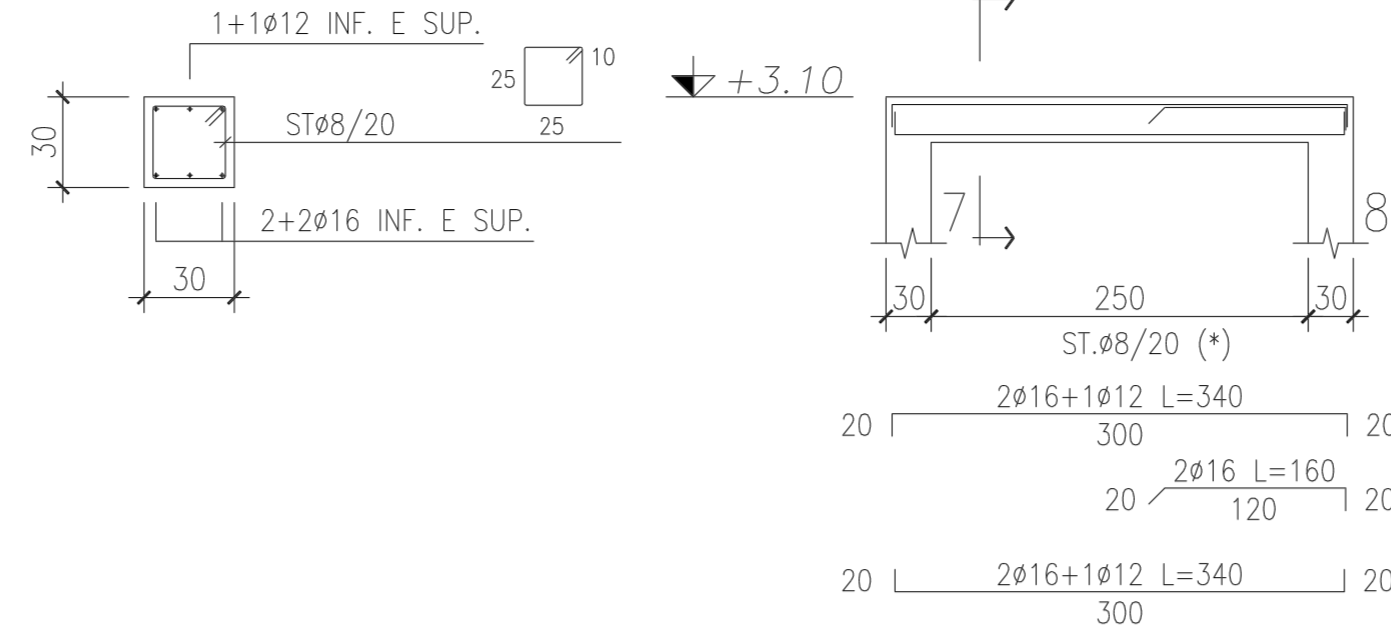


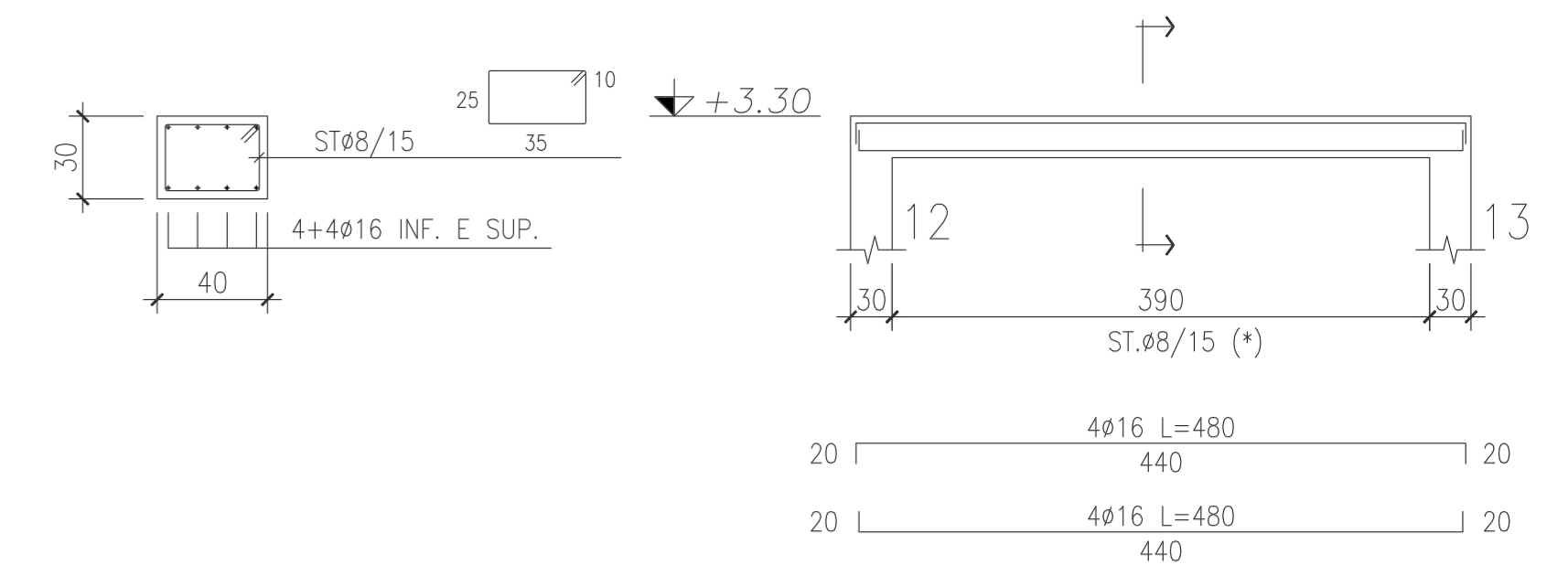
TRAVE 1-2
40x30 1:25/1:50



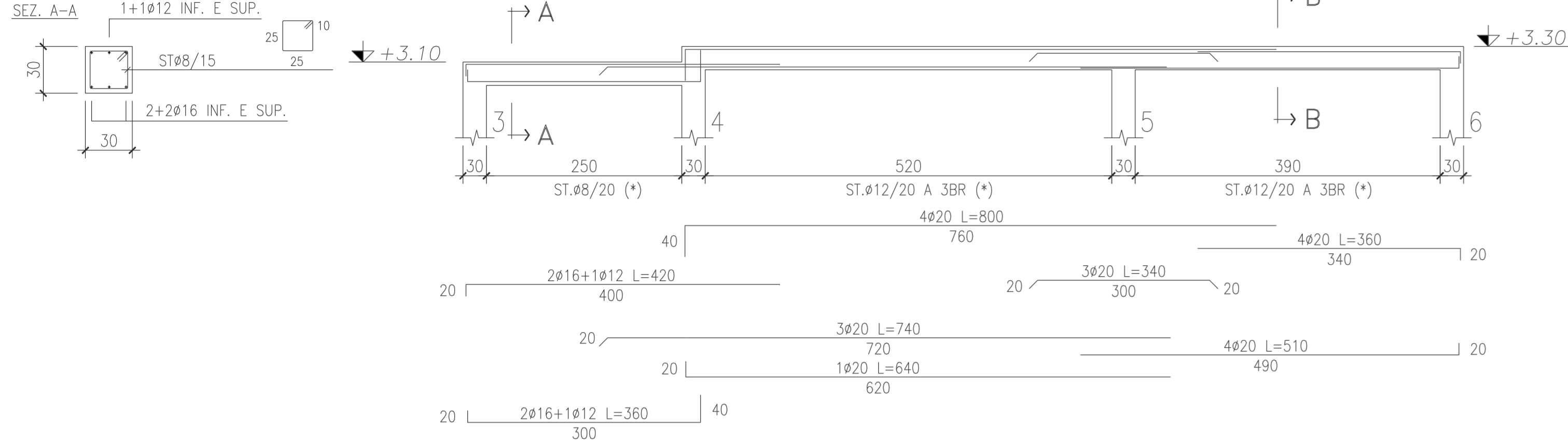
TRAVE 7-8
30x30 1:25/1:50



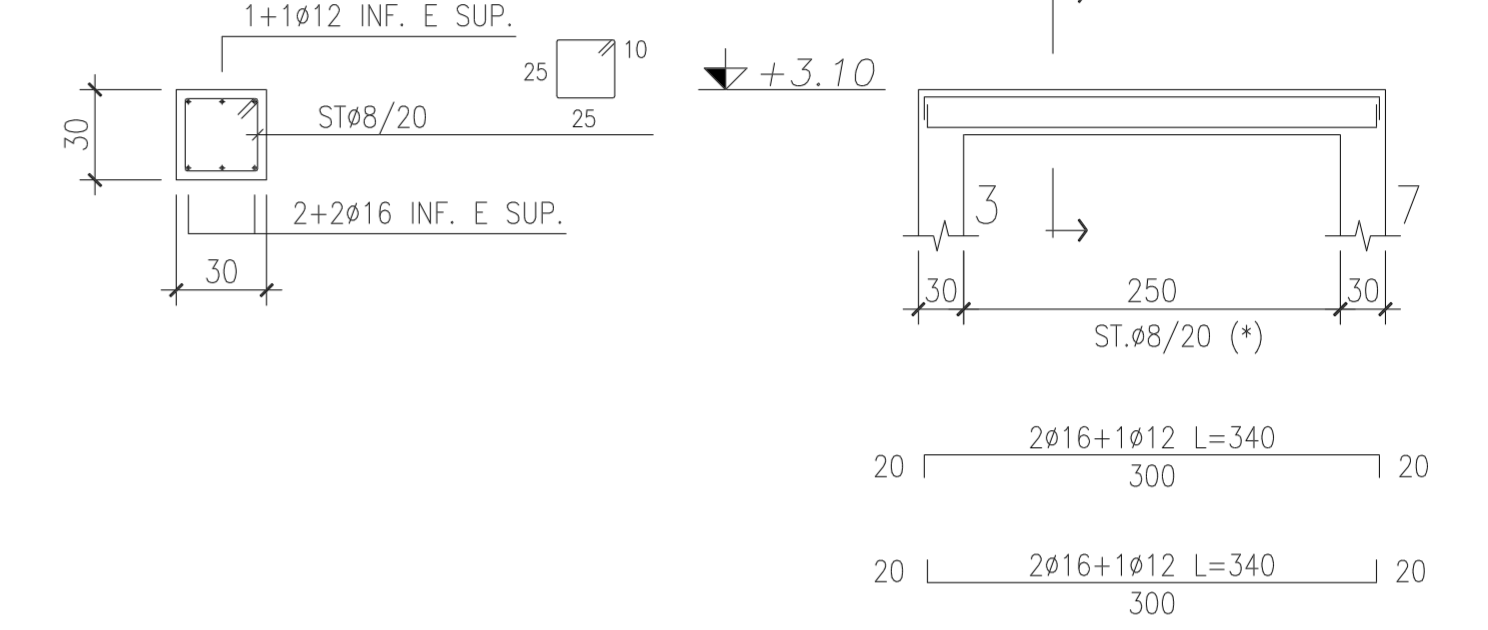
TRAVE 12-13
40x30 1:25/1:50



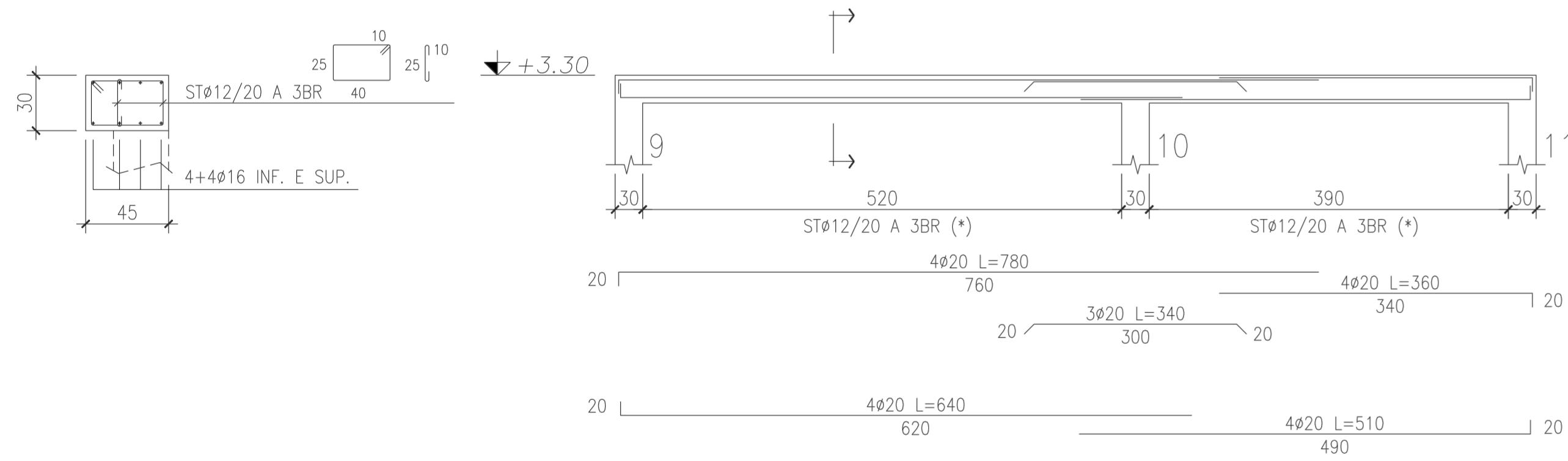
TRAVE 3-4-5-6
30x30/45x30 1:25/1:50



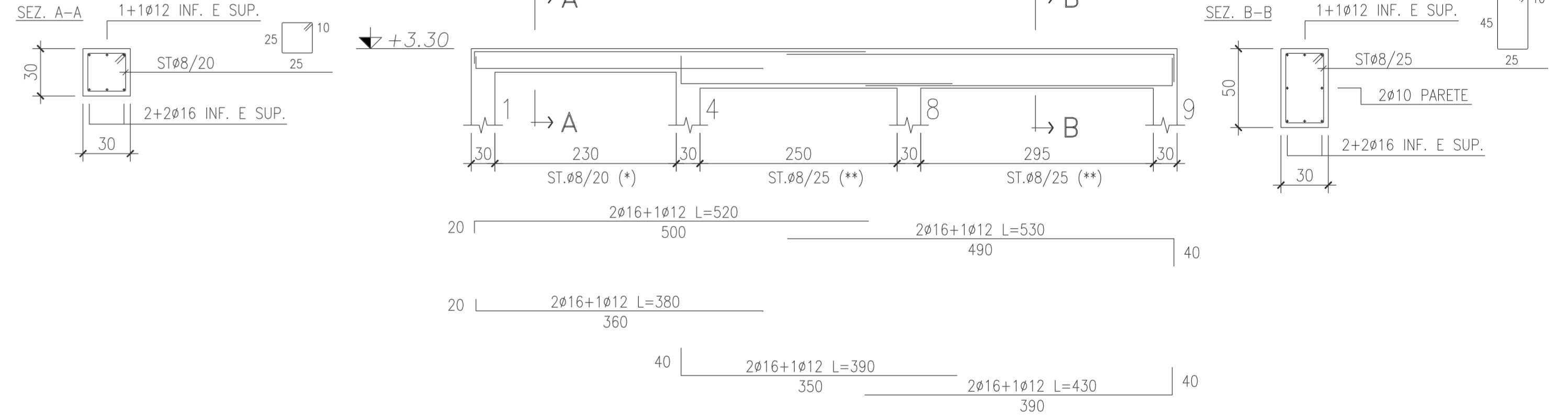
TRAVE 3-7
30x30 1:25/1:50



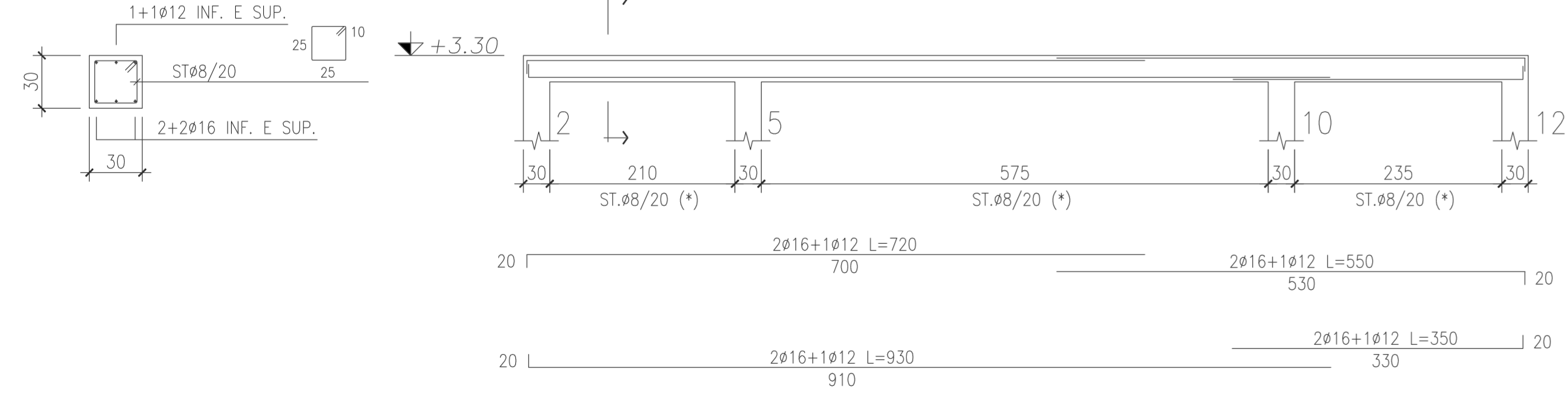
TRAVE 9-10-11
45x30 1:25/1:50



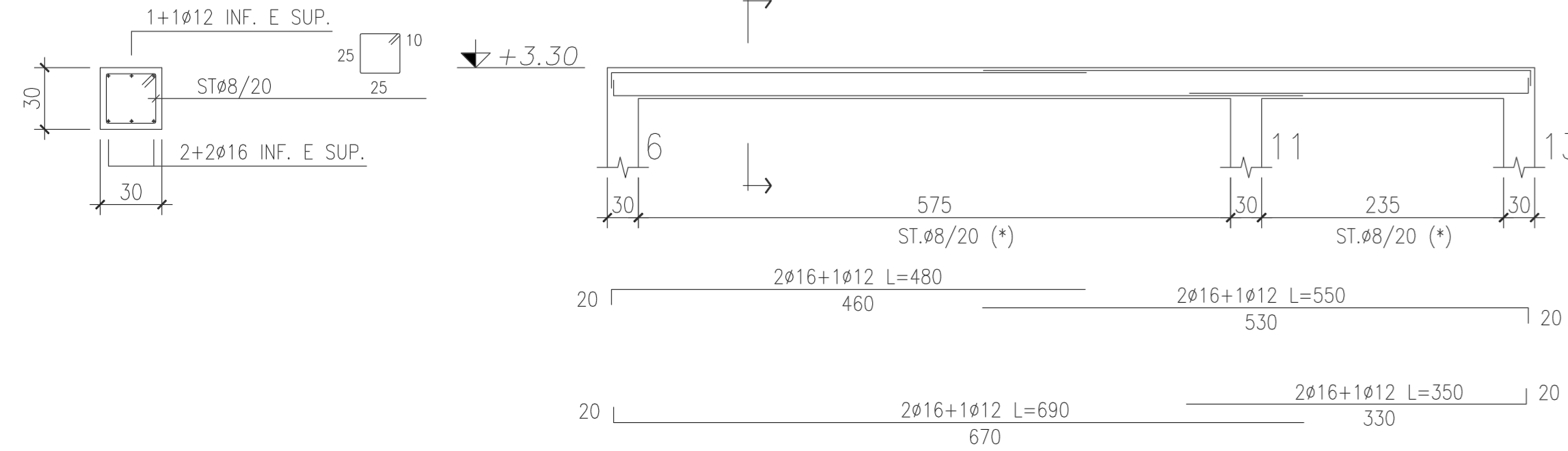
TRAVE 1-4-8-9
30x30/30x50 1:25/1:50



TRAVE 2-5-10-12
30x30 1:25/1:50



TRAVE 6-11-13
30x30 1:25/1:50



N.B.: (*) PREVEDERE STφ8-10-12/7.5 PER 30 CM DALLE ESTREMITA'
N.B.: (**) PREVEDERE STφ8/12.5 PER 50 CM DALLE ESTREMITA'

REV.	DATA	DESCRIZIONE	DIS.	CONTR.	APPR.
1	10.12.08	REVISIONE	GDE	AI	
0	20.11.08	EMISSIONE PER OFFERTA	GDE	AI	

PROGETTO COMUNE DI NOCI PROGETTO PER UN'ABITAZIONE RURALE SITA ALLA CONTRADA BOCCARDI IN TERRITORIO DI NOCI		Committente: SIG. DOMENICO SANSONETTI			
TITOLO TRAVI A Q.+3.30/+3.10 ESTR. ARMATURE		Progettazione: Dott. Ing. ATTILIO IANNUZZI Ph.D. Via Luconio n.66 - Tel. - Fax (099)7352981 74100 TARANTO			
DATA	SCALA	DIS.	CONTR.	APPR.	DISEGNO n.
20.11.2008	1:50	GDE	AI		283401_1 Fg.3/4