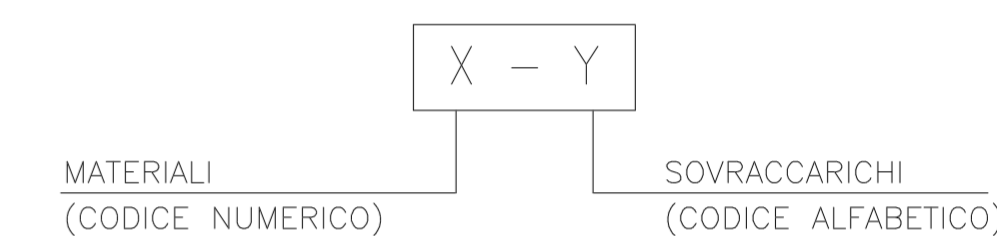


NOTE GENERALI

- TUTTE LE DIMENSIONI SONO ESPRESSE IN CENTIMETRI SALVO DOVE DIVERSAMENTE INDICATO
- TUTTE LE ELEVAZIONI SONO IN METRI E SONO RIFERITE ALLA QUOTA 0.00 CORRISPONDENTE AL LIVELLO FINITO DELLE SISTEMAZIONI ESTERNE
- CONGLOMERATI:
CALCESTRUZZO PER FONDAZIONI: RESIST. CARATT. $R_{ct}=30$ MPa
CALCESTRUZZO MAGRO: RESIST. CARATT. $R_{ct}=15$ MPa
- ACCIAIO DI ARMATURA CONTROLLATO TIPO B 450 C CON TENSIONE DI SNERVAMENTO ≥ 450 MPa
- TUTTE LE ARMATURE DOVRANNO AVERE ANCORAGGIO NEL CONGLOMERATO O SOVRAPP. POSIZIONE CON ALTRE IN ACCORDO AL D.M. 14 GENNAIO 2008
- PER QUANTO POSSIBILE E OVE DIVERSAMENTE NON SPECIFICATO LE ARMATURE DOVRANNO ESSERE DISPOSTE IN MODO UNIFORME E SIMMETRICO
- LA CHIUSURA DELLE STAFFE DOVRA' ESSERE EFFETTUATA CON PIEGATURA A 135'
- COPRIFERRO (RIFERITI ALL'ESTERNO DELLE STAFFE):
PILASTRI 3.0 CM
FONDAZIONI 3.5 CM
- NEI PILASTRI, PER UNA DISTANZA DALLE ESTREMITA' PARI AD 1/6 DELL'ALTEZZA NETTA, IL PASSO DELLE STAFFE DEVE ESSERE PARI ALLA META' DI QUELLO INDICATO

NOTE GENERALI PER SOLAI

- IDENTIFICAZIONE DEL TIPO DI SOLAIO:



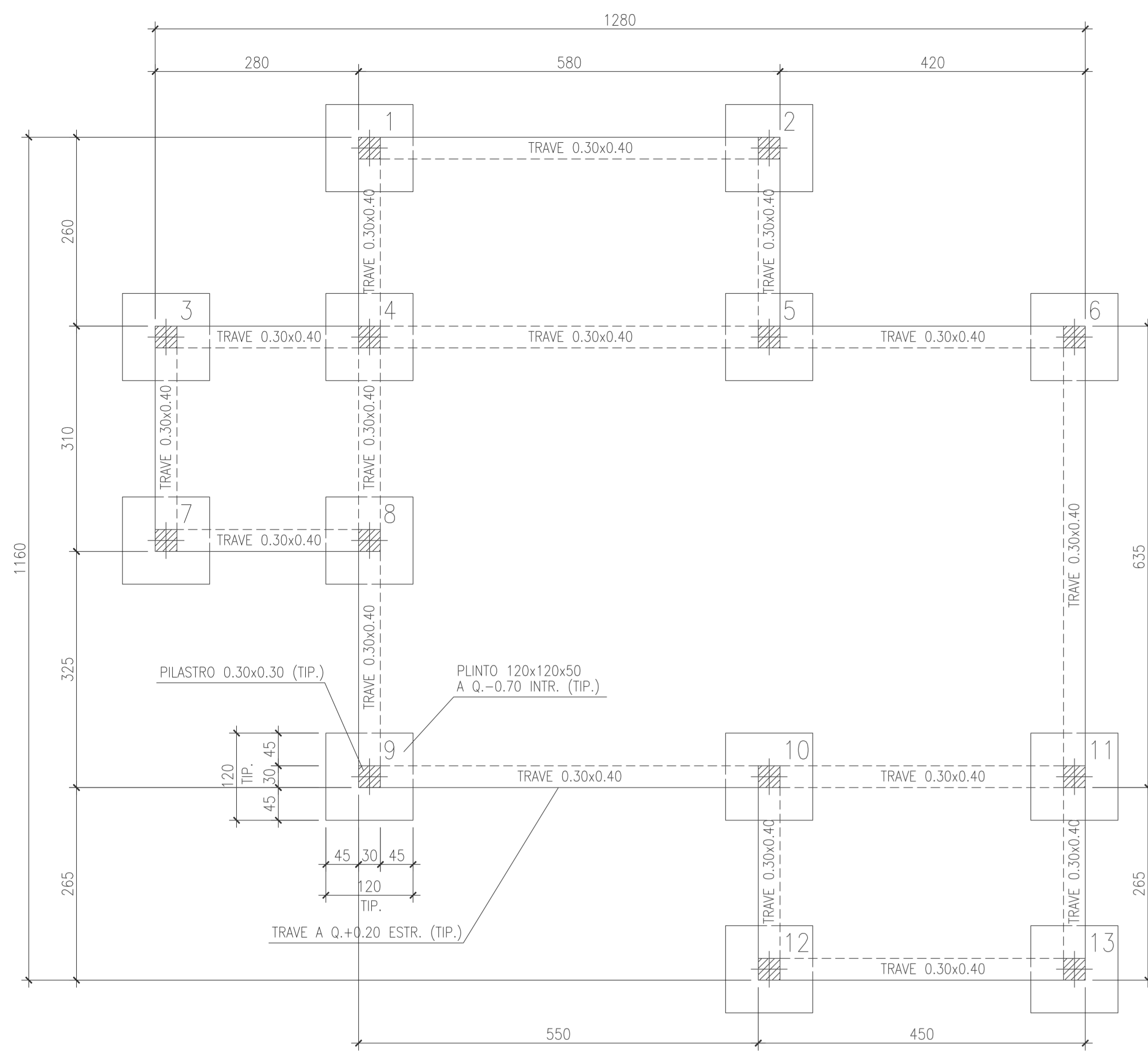
MATERIALI:

- SOLAIO A STRUTTURA MISTA H=20+5 CM MONOTRAVE REALIZZATO CON TRAVETTI TIPO RDB CELERSAP 12/9 O EQUIVALENTE CON INTERASSE 50 CM
- SOLAIO A STRUTTURA MISTA H=25+5 CM MONOTRAVE REALIZZATO CON TRAVETTI TIPO RDB CELERSAP 12/9 O EQUIVALENTE CON INTERASSE 50 CM

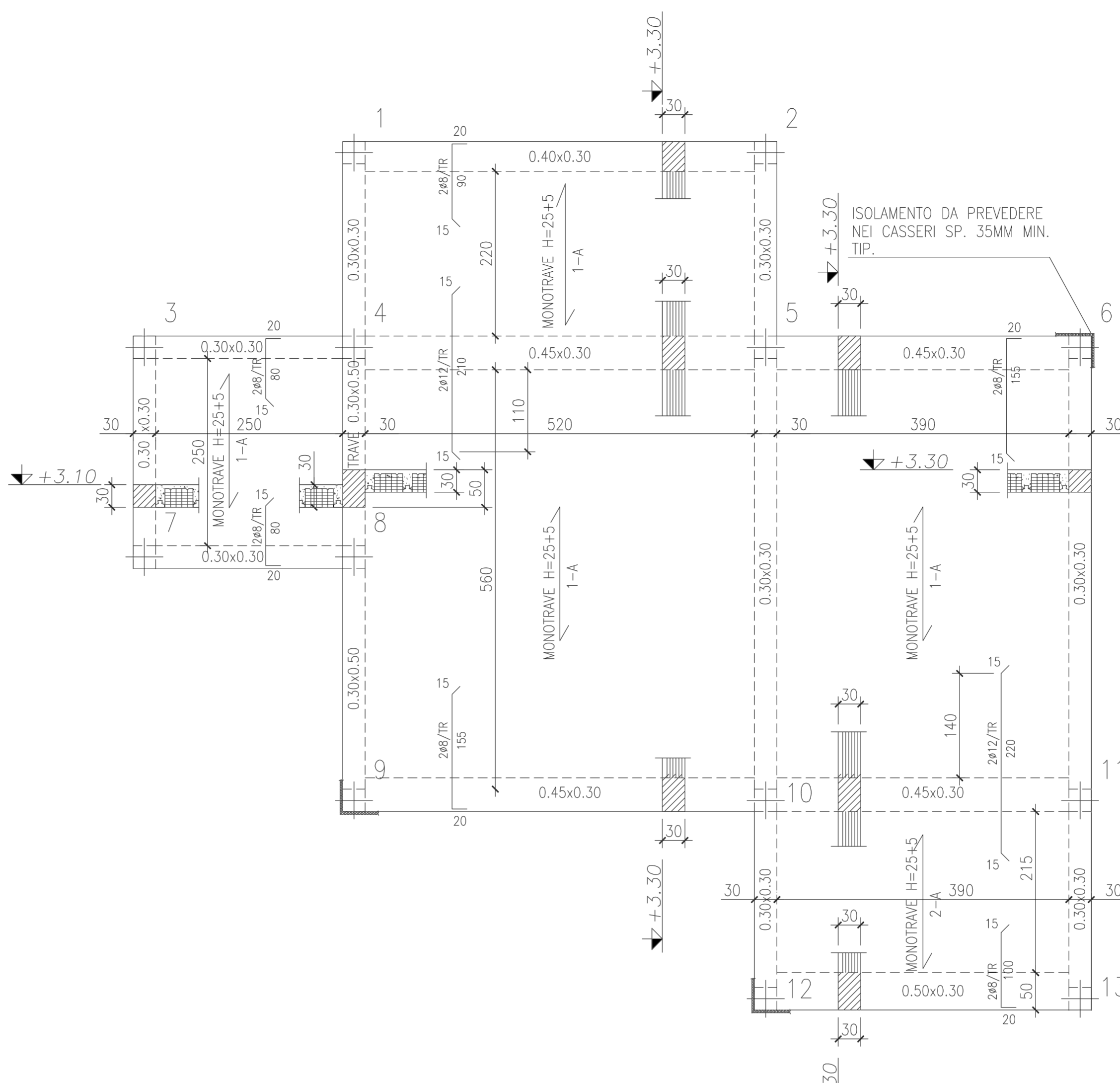
SOVRACCARICHI:

- A SOVRACCARICO PERMANENTE = 2.50 kN/mq
- SOVRACCARICO DI SERVIZIO = 1.50 kN/mq
- B SOVRACCARICO PERMANENTE = 1.50 kN/mq
- SOVRACCARICO DI SERVIZIO = 2.50 kN/mq

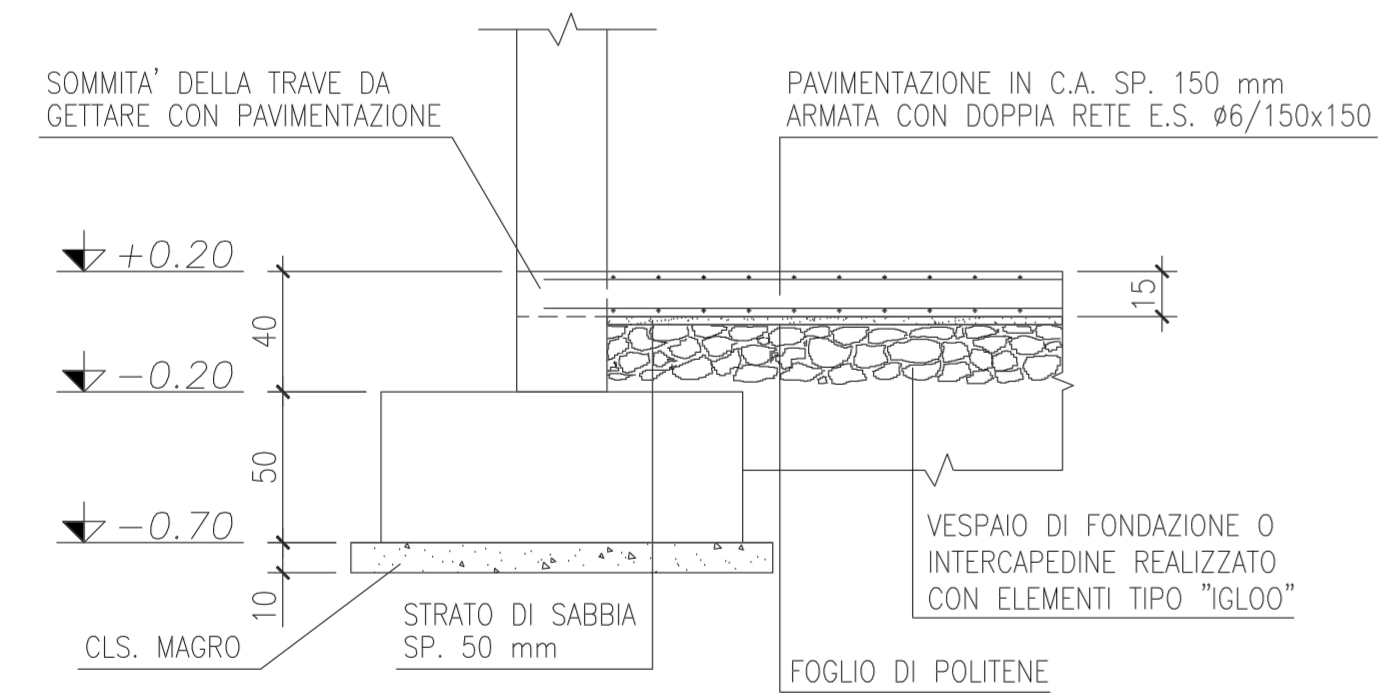
- SALVO DIVERSA INDICAZIONE L'ARMATURA DI RIPARTIZIONE ALL'ESTRADOSSO DEI SOLAI A STRUTTURA MISTA ALL'ESTRADOSSO SARA' COSTITUITA DA RETE E.S. $\phi 8/20 \times 20$
- SALVO DIVERSA INDICAZIONE L'ARMATURA DEI CORDOLI TRASVERSALI (ROMPIRATTA) DEI SOLAI A STRUTTURA MISTA SARA' COSTITUITA DA $4\phi 16$ LONGITUDINALI E STAFFE $\phi 8/0.15$.
I CORDOLI TRASVERSALI (ROMPIRATTA) SARANNO PREVISTI PER LUCI >4.00M SALVO DIVERSA INDICAZIONE SARANNO POSTI IN MEZZERIA
- I SOLAI A STRUTTURA MISTA DOVRANNO ESSERE ESEGUITI NEL RISPETTO DELLE PRESCRIZIONI DEL FORNITORE



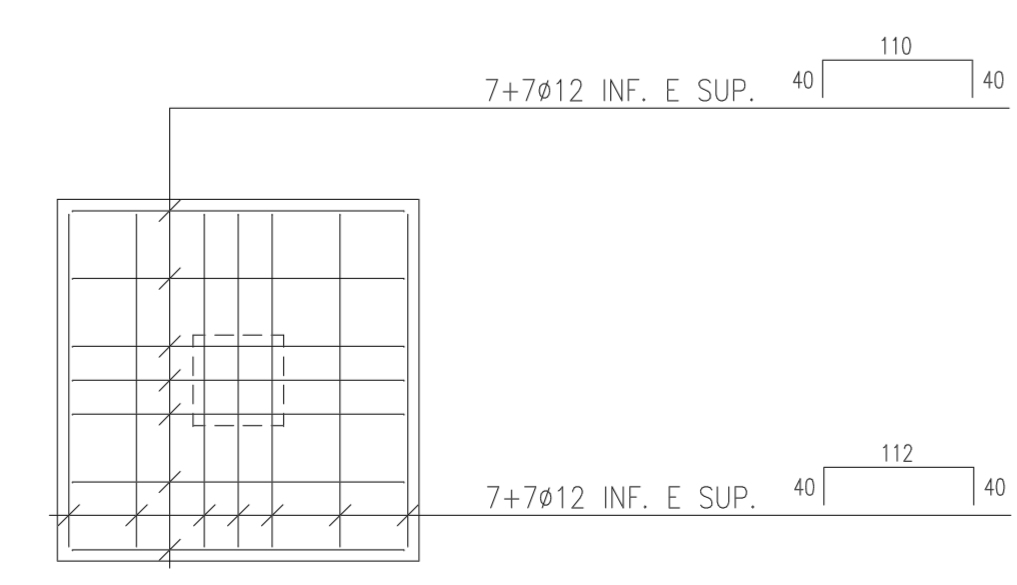
PIANTA FONDAZIONI
1:50



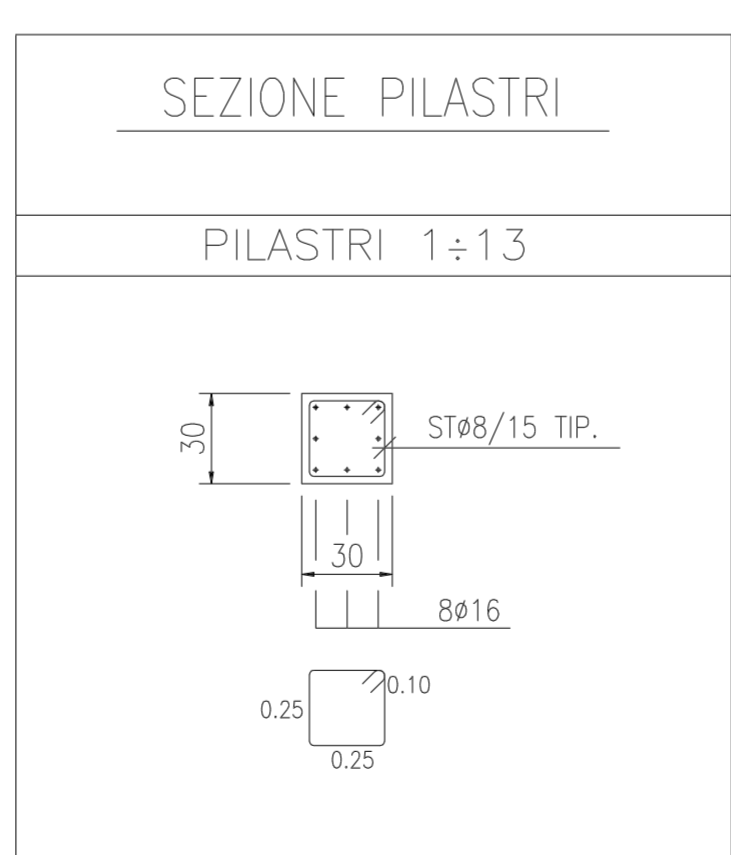
PIANTA COPERTURA
1:50



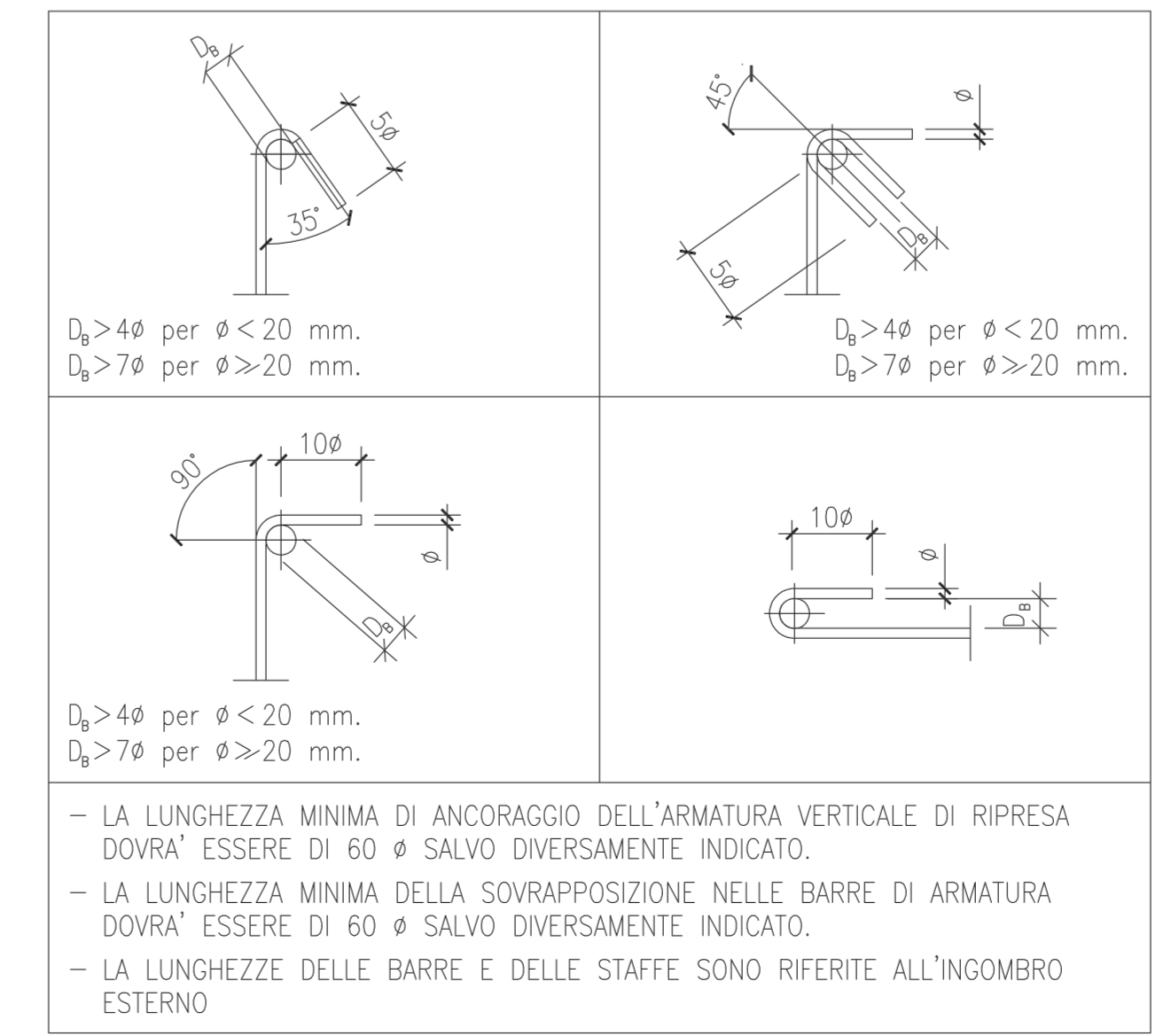
DETTAGLIO PAVIMENTAZIONE
1:25



PLINTO TIPICO
ARMATURE
1:25



DISPOSIZIONI COSTRUTTIVE



REV.	DATA	DESCRIZIONE	DIS.	CONTR.	APPR.
1	10.12.08	REVISIONE	GDE	AI	
0	20.11.08	EMISSIONE PER OFFERTA	GDE	AI	

PROGETTO COMUNE DI NOCI PROGETTO PER UN'ABITAZIONE RURALE SITA ALLA CONTRADA BOCCARDI IN TERRITORIO DI NOCI		Committente: SIG. DOMENICO SANSONETTI			
TITOLO PIANTE FONDAZIONI E PIANTE COPERTURA		Progettazione: Dott. Ing. ATTILIO IANNUZZI Ph.D. Via Luconio n.66 - Tel. - Fax (099)7352981 74100 TARANTO			
DATA	SCALA	DIS.	CONTR.	APPR.	DISEGNO n.
20.11.2008	1:50	GDE	AI		283401_1 Fg.1/4

ICIA 283401_0 AI 50 - 20.11.2008