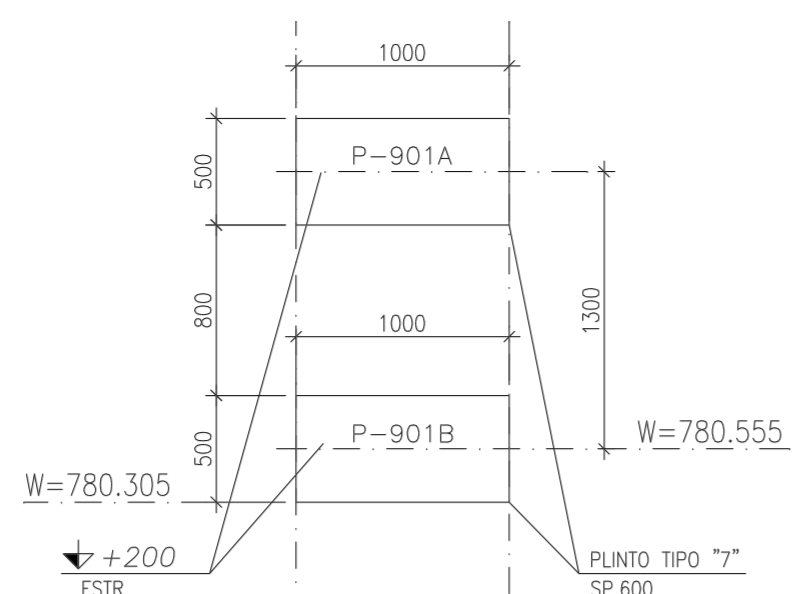
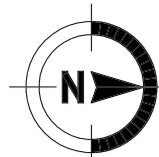


- 1) TUTTE LE DIMENSIONI SONO ESPRESSE IN MILLIMETRI SALVO DIVERSAMENTE INDICATO
- 2) L'ELEVAZIONE 0,00 COINCIDE CON LA QUOTA FINITA IMPIANTO E CORRISPONDE ALLA QUOTA ASSOLUTA M S.L.M.M.
- 3) CONGLOMERATI:
CALCESTRUZZO PER FONDAZIONI: RESIST. CARATT. $R_{ck}=30$ MPa
CALCESTRUZZO MAGRO: RESIST. CARATT. $R_{ck}=10$ MPa
- 4) ACCIAIO DI ARMATURA CONTROLLATO TIPO Fe B 44 K CON TENSIONE DI SNERVAMENTO ≥ 430 MPa
- 5) TUTTE LE ARMATURE DOVRANNO AVERE ANCORAGGIO NEL CONGLOMERATO O SOVRAPPPOSIZIONE CON ALTRE IN ACCORDO AL D.M. 9 GENNAIO 1996
- 6) PER QUANTO POSSIBILE E OVE DIVERSAMENTE NON SPECIFICATO LE ARMATURE DOVRANNO ESSERE DISPOSTE IN MODO UNIFORME E SIMMETRICO
- 7) IL COSTRUTTORE DOVRA' VERIFICARE LA PERFETTA CHIUSURA DELLE STAFFE
- 8) COPRIFERRO (RIFERITI ALL'ESTERNO DELLE STAFFE):
FONDAZIONI 3.0-3.5 CM
- 9) LE FONDAZIONI APPARECCHIATURE SONO RICAVATE DA DISEGNI PRELIMINARI DEI FORNITORI E POSSONO SUBIRE MODIFICHE, ANCHE DI POSIZIONAMENTO IN FUNZIONE DEI DISEGNI FINALI



AREA PAVIMENTATA ESISTENTE

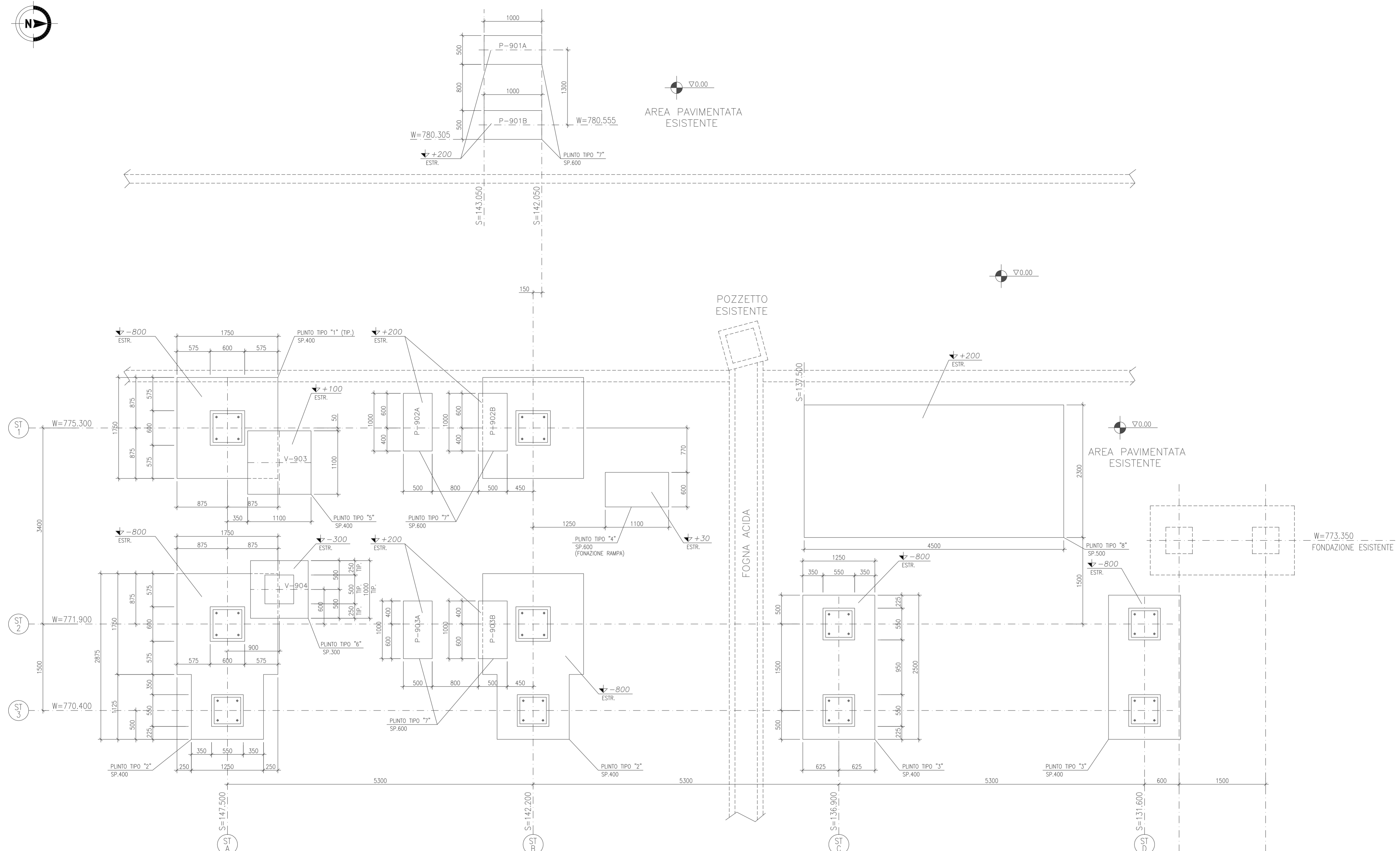
POZZETTO ESISTENTE

AREA PAVIMENTATA ESISTENTE

FOGNA ACIDA

FONDAZIONE ESISTENTE

FONDAZIONE ESISTENTE



PIANTA FONDAZIONI
1:25

2879-CA-PI-004 Fig.1 di 1		P & I	
2879-CA-IM-001 Fig.1 & 2		PIANTA MONTAGGIO TUBAZIONI	
DISEGNO N° DRAWING N°		DESCRIZIONE DESCRIPTION	
DISEGNI DI RIFERIMENTO -- REFERENCE DRAWINGS			
0	25/11/03	EMESSO PER COSTRUZIONE	MA
REV.	DATA DATE	DESCRIZIONE DESCRIPTION	CONTR. CHECK.
			APPROV. APPROV.
			VISTO EXAM.

PEIP PIPING ENGINEERING CONSTRUCTIONS ITALY

QUESTO DISEGNO E' DI PROPRIETA' DELLA P.E.C. LA SUA RIPRODUZIONE AUTORIZZATA SOTTO ALTAZIONE E' VIETATA A PENNA DI LEGGE

EniChem STABILIMENTO DI ASSEMINI

NUOVO IMPIANTO H2SO4
STRUTTURA IN CARPENTERIA METALLICA
PIANTA FONDAZIONI

PROGETTO	UNITA'	CLASSE D'AREA	PROGRESSIVO	FORMATO	FOLIO	REV.
2879	RM	CD	001	A	1	9
PROJECT	UNIT	ACCOUNT CLASS	PROGRESSIVE	FORMAT	OFF SHEET	REV.

LICIA_234197_0_A0_25 - E51112003