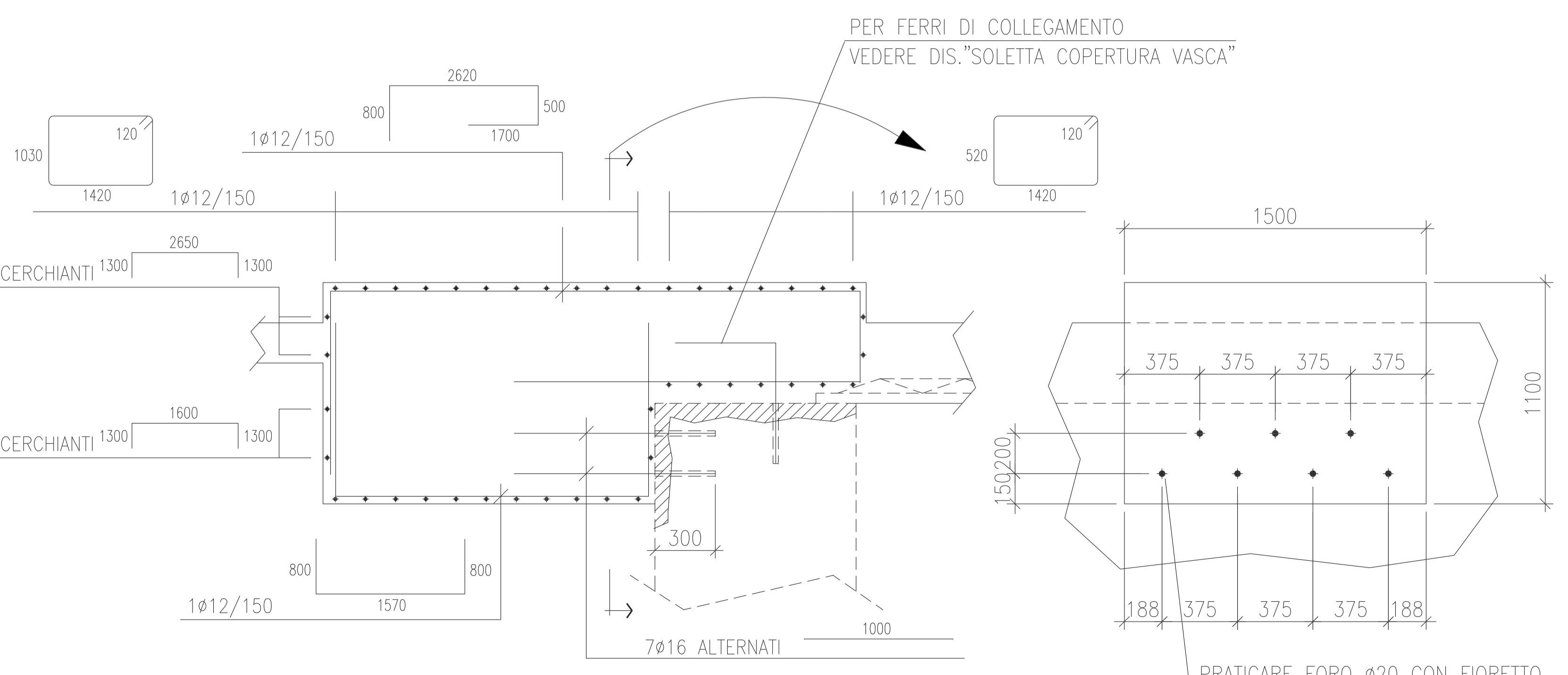
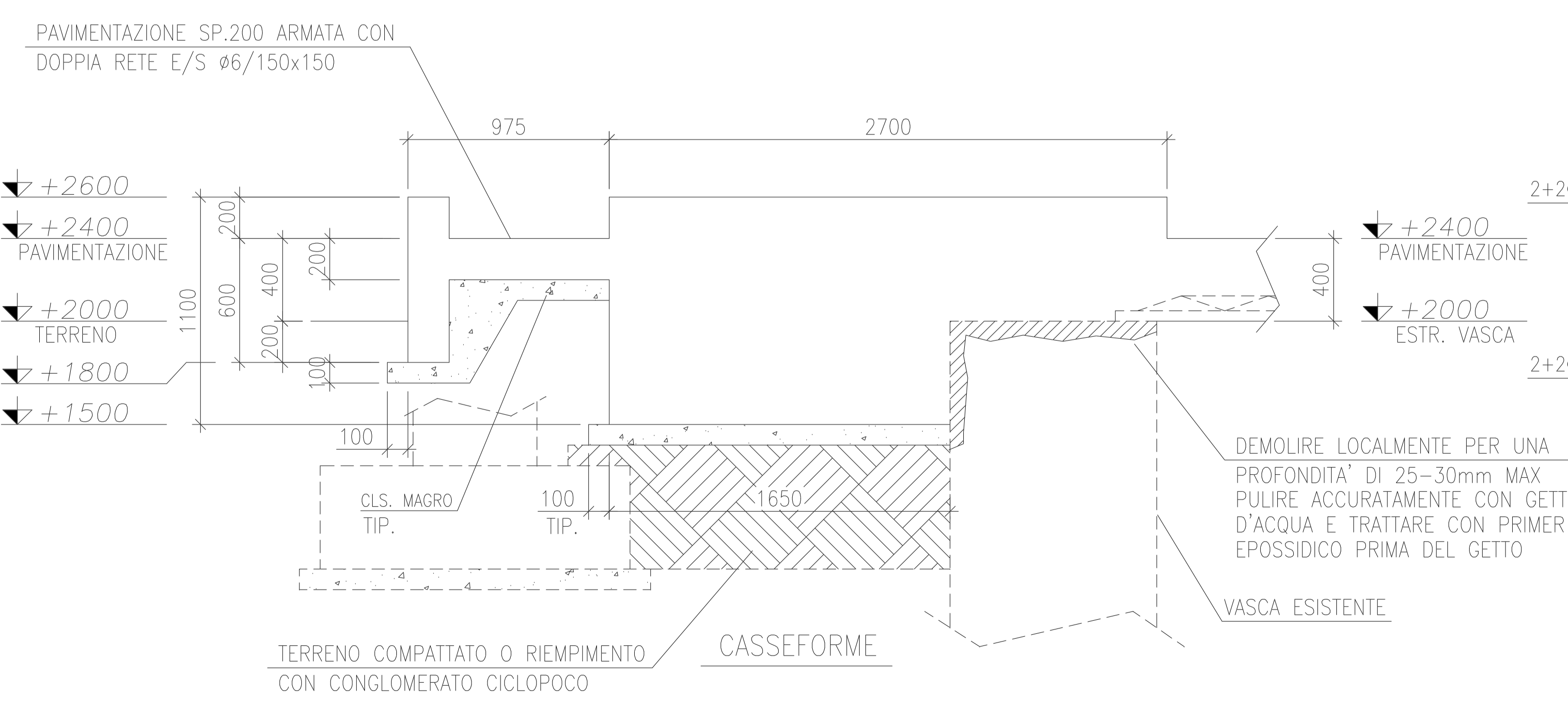


PER ARMATURA SOLETTONE ESTR.+2400
VEDERE DIS. "SOLETTA COPERTURA VASCA"

VASCA ESISTENTE
ESTR. A Q.+2000

PIANTA A Q.+2600
1:50

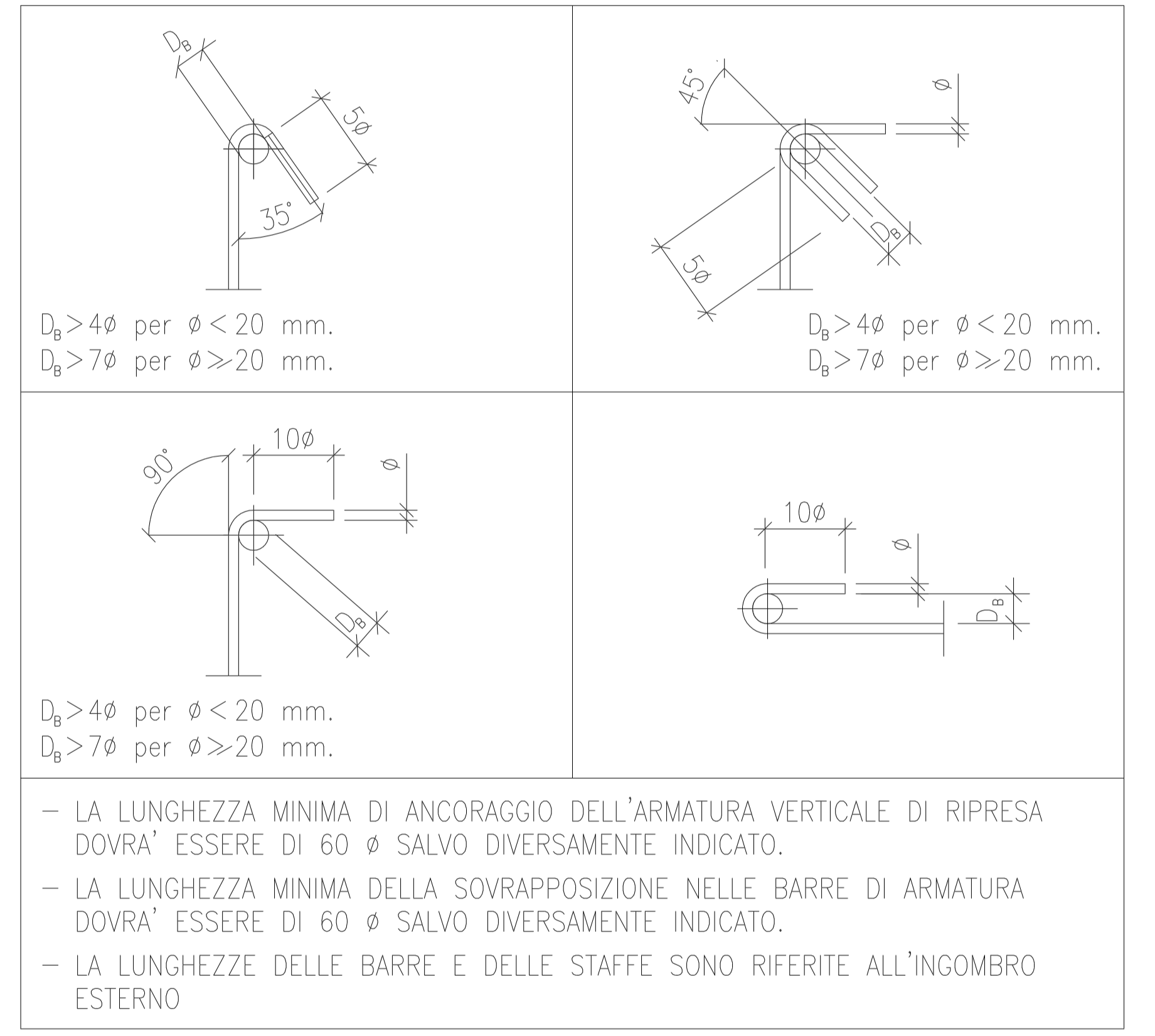


SEZIONE A-A
1:25

NOTE GENERALI STRUTTURE IN CALCESTRUZZO

- 1) TUTTE LE DIMENSIONI SONO ESPRESSE IN MILLIMETRI SALVO OVE DIVERSAMENTE INDICATO
- 2) TUTTE LE ELEVAZIONI SONO IN MILLIMETRI E SONO RIFERITE ALLA QUOTA 0.00 CORRISPONDENTE AL LIVELLO MEDIO MARE
- 3) CONGLOMERATI:
CALCESTRUZZO PER FONDAZIONI: RESIST. CARATT. $R_{ct} = 30 \text{ MPa}$
CALCESTRUZZO MAGRO: RESIST. CARATT. $R_{ct} = 15 \text{ MPa}$
- 4) ACCIAIO DI ARMATURA CONTROLLATO TIPO B 450C CON TENSIONE DI SNERVAMENTO $\geq 450 \text{ MPa}$
- 5) TUTTE LE ARMATURE DOVRANNO AVERE ANCORAGGIO NEL CONGLOMERATO O SOVRAPPPOSIZIONE CON ALTRE IN ACCORDO AL D.M. 14 SETTEMBRE 2005
- 6) PER QUANTO POSSIBILE E OVE DIVERSAMENTE NON SPECIFICATO LE ARMATURE DOVRANNO ESSERE DISPOSTE IN MODO UNIFORME E SIMMETRICO
- 7) LA CHIUSURA DELLE STAFFE DOVRA' ESSERE EFFETTUATA CON PIEGATURA A 135°
- 8) COPRIFERRO (RIFERITI ALL'ESTERNO DELLE STAFFE):
FONDAZIONI 3.5 CM
- 9) LA DIREZIONE LAVORI DOVRA' ACCERTARE IN CORSO D'OPERA CHE IL TERRENO DIA CARATTERISTICHE DI COMPATTEZZA ADEGUATE CON PORTATA NON INFERIORE A 0.10 MPa. IN CASO CONTRARIO, SENTITO IL GEOTECNICO ED EVENTUALMENTE IL PROGETTISTA, SI DOVRA' PROCEDERE ALLA COMPATTAZIONE DEL TERRENO O ALLA SUA SOSTITUZIONE, PER UNO SPESSORE NON INFERIORE A 0.30 - 0.50 M, CON CONGLOMERATO CEMENTIZIO CICLOPICO O CON MATERIALE GRANULARE SELEZIONATO E COMPATTATO FINO AD OTTENERE UNA DENSITA' RELATIVA NON INFERIORE AL 90 - 95% DI QUELLA DERIVANTE DALLA PROVA PROCTOR MODIFICATA.

DISPOSIZIONI COSTRUTTIVE



- LA LUNGHEZZA MINIMA DI ANCORAGGIO DELL'ARMATURA VERTICALE DI RIPRESA DOVRA' ESSERE DI 60 Ø SALVO DIVERSAMENTE INDICATO.
- LA LUNGHEZZA MINIMA DELLA SOVRAPPPOSIZIONE NELLE BARRE DI ARMATURA DOVRA' ESSERE DI 60 Ø SALVO DIVERSAMENTE INDICATO.
- LA LUNGHEZZE DELLE BARRE E DELLE STAFFE SONO RIFERITE ALL'INGOMBRO ESTERNO

A	30/11/07	EMESSO PER	V.R.	IANNUZZI	LAMI
REV.	DATA	DESCRIZIONE	PREPAR.	CONTR.	VISTO
	DATE	DESCRIPTION	PREPAR.	CHECK.	EXAM.
					APPROV.
					APPROV.

	P IPING E NGINEERING C ONSTRUCTIONS ITALY	QUESTO DISEGNO E' DI PROPRIETA' DELLA P.E.C. LA SUA RIPRODUZIONE ANCHE PARZIALE SENZA AUTORIZZAZIONE E VIETATA A TERMINI DI LEGGE.
	Raffineria di Milazzo S.p.A. MILAZZO	
DISEGNATO VITALBA DISEGNO N° 086-CE-B-13999 SCALA 1:50	ADEGUAMENTO STAZIONE DI POMPAGGIO ANTINCENDIO ZONA NORD-EST COPERTURA PER POMPE ACQUA ANTINCENDIO FONDAZIONI POMPE ACQUA ANTINCENDIO - 086-MP-501/507 CASSEFORME E ARMATURE	

PROGETTO	UNITA'	CLASSE D'ARCH.	PROGRESSIVO	FORMATO	FOLGIO	REV.
2060	TA	CC	002	A1	1	A
PROJECT	UNIT	ACCOUNT CLASS	PROGRESSIVE	FORMAT	SHEET	REV.

LICIA 273707_0_A1_50 - 30.11.2007