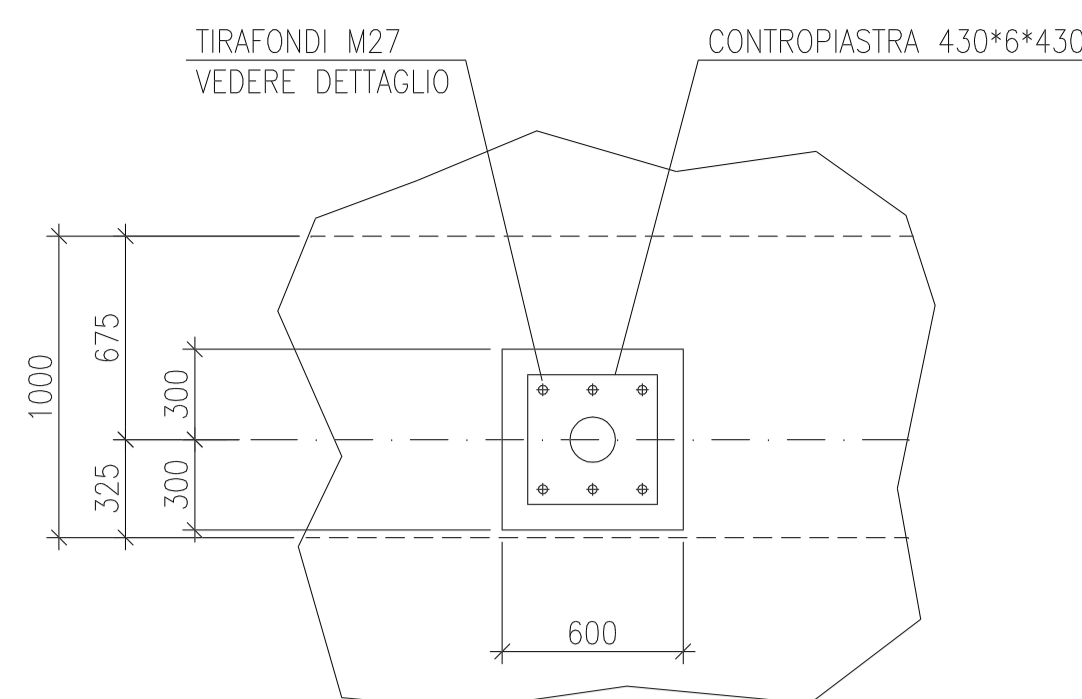
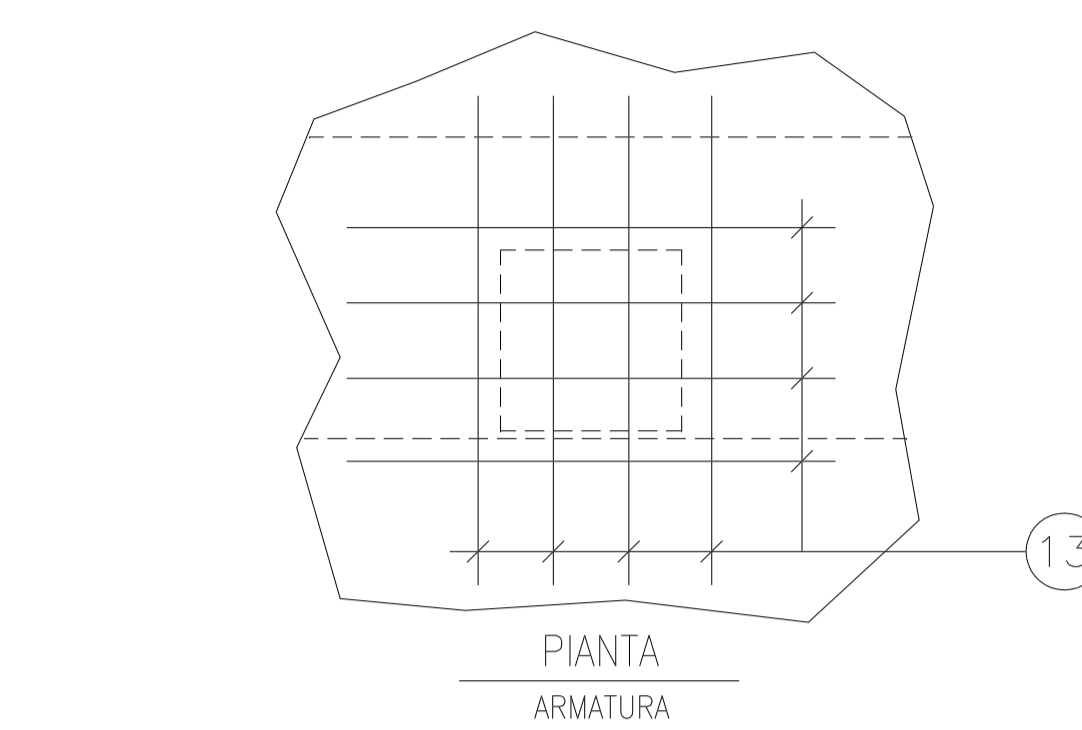


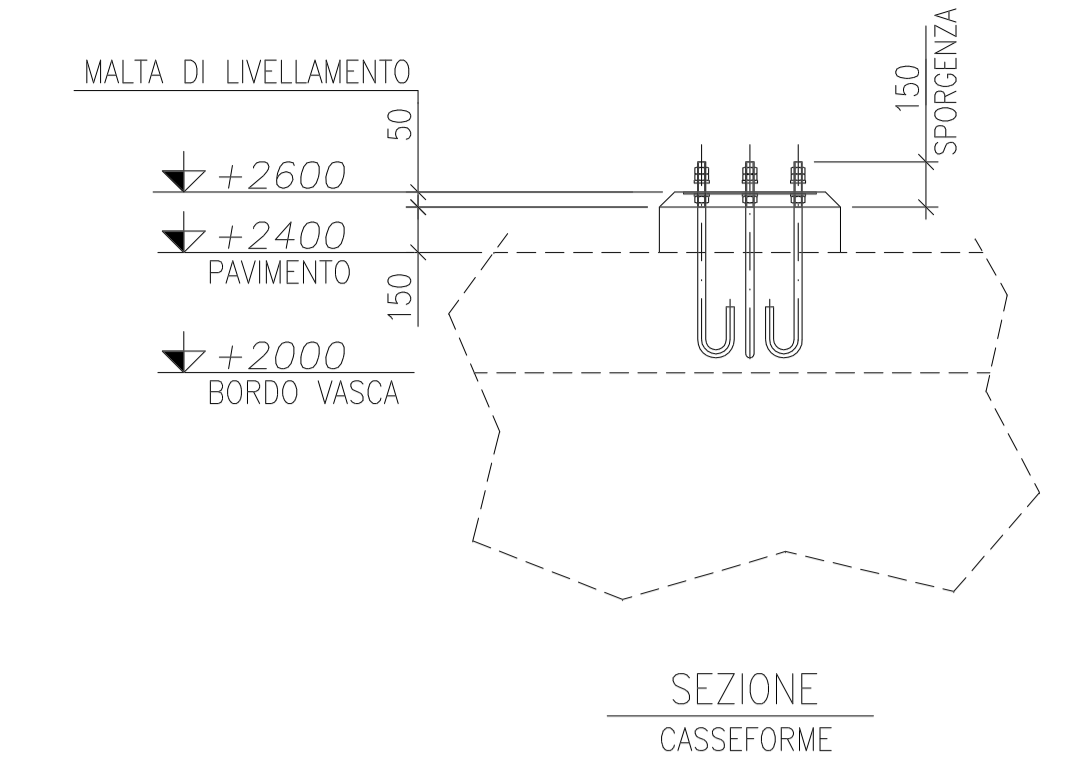
PIANTA A Q.+2600
1:50
HOLD BASAMENTI SUPPORTI
MANIFOLD SU TRAVI 500x1000



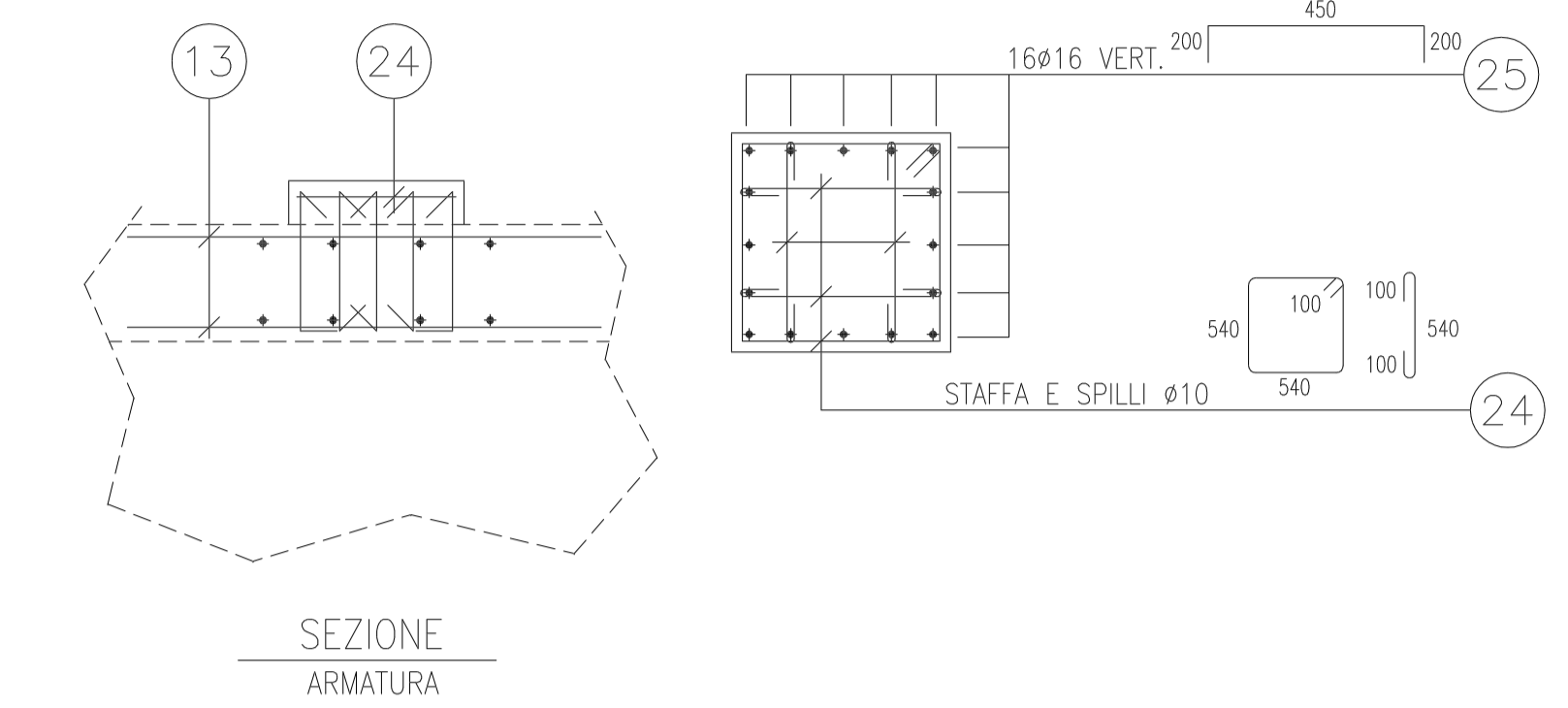
PIANTA CASSEFORME



PIANTA ARMATURA

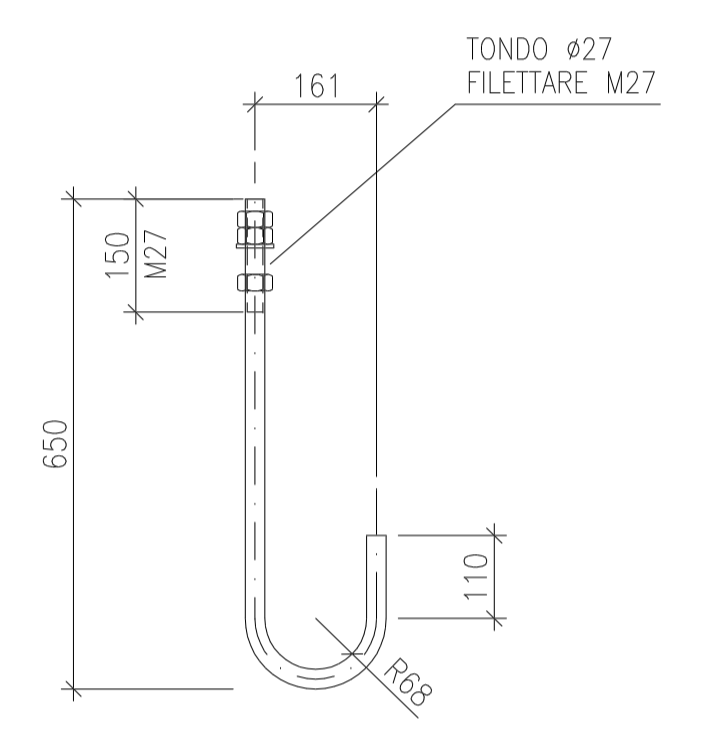


SEZIONE CASSEFORME

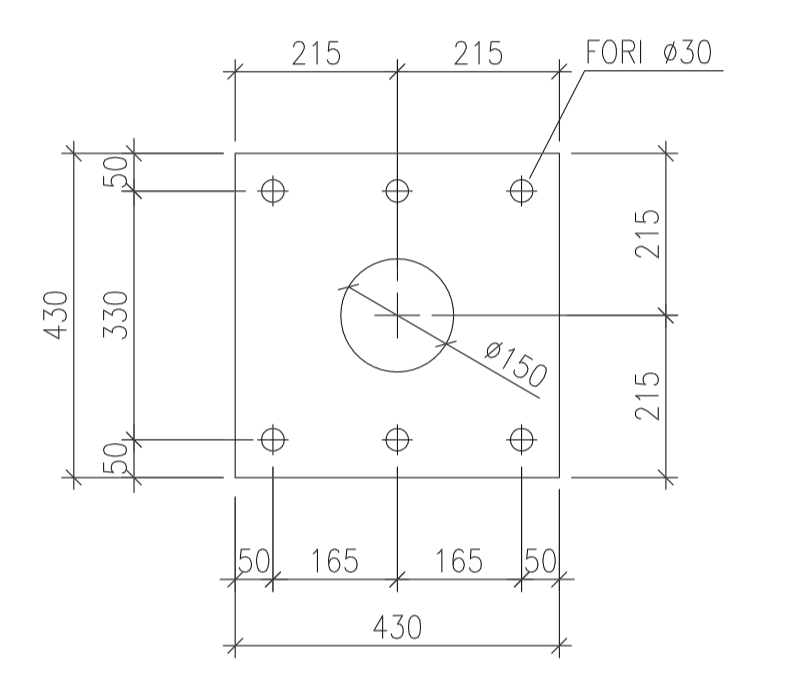


SEZIONE ARMATURA

DETTAGLIO BATOLO
N.2 RICHIESTI 1:25



TIRAFONDO M27
1:10
N.B.: PER QUANTITA' TOTALI VEDERE DIS.
"FONDAZIONI COPERTURA POMPE ANTINCENDIO"

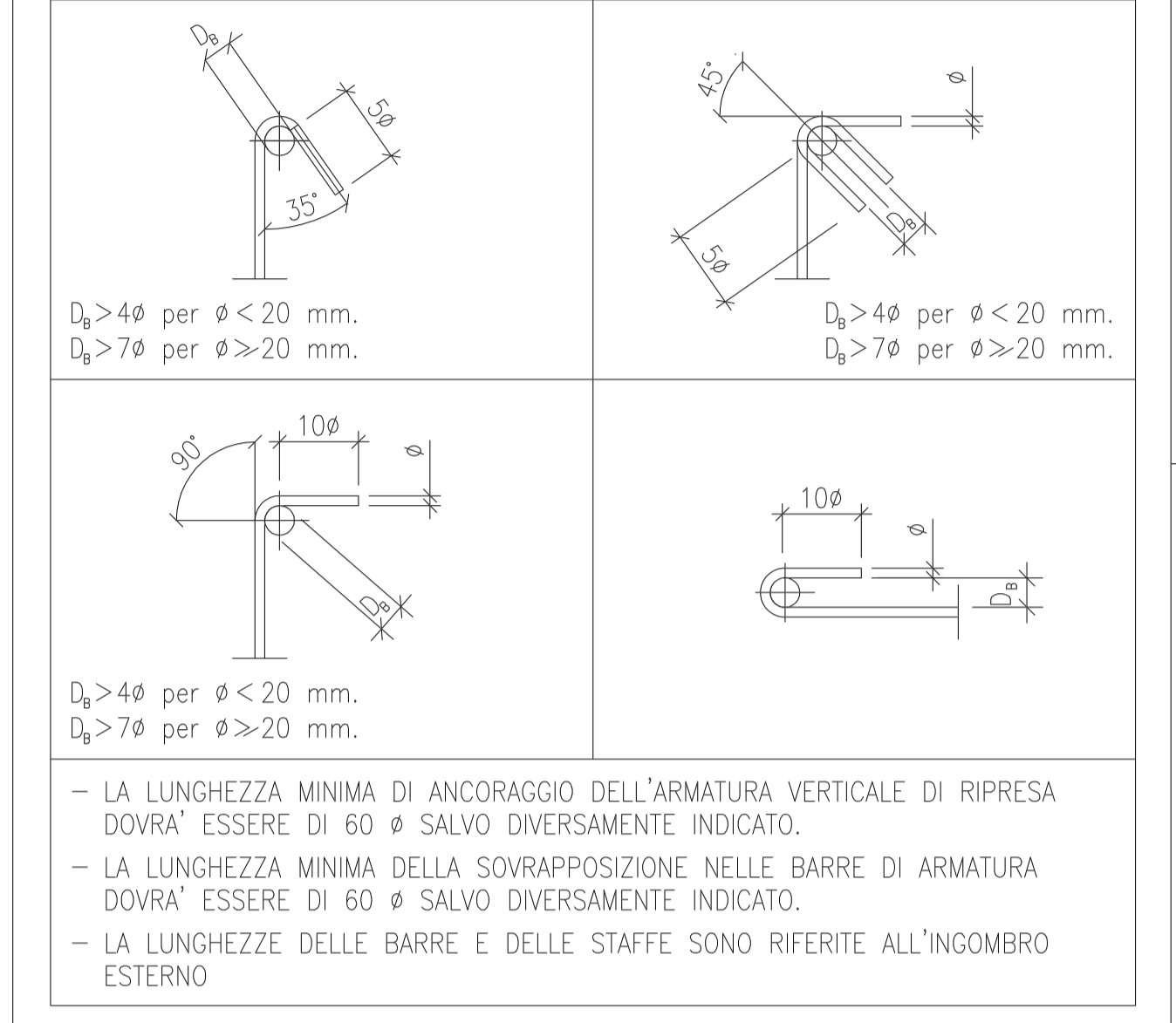


DETTAGLIO CONTROPIASTRA
1:10
N.B.: PER QUANTITA' TOTALI VEDERE DIS.
"FONDAZIONI COPERTURA POMPE ANTINCENDIO"

NOTE GENERALI STRUTTURE IN CALCESTRUZZO

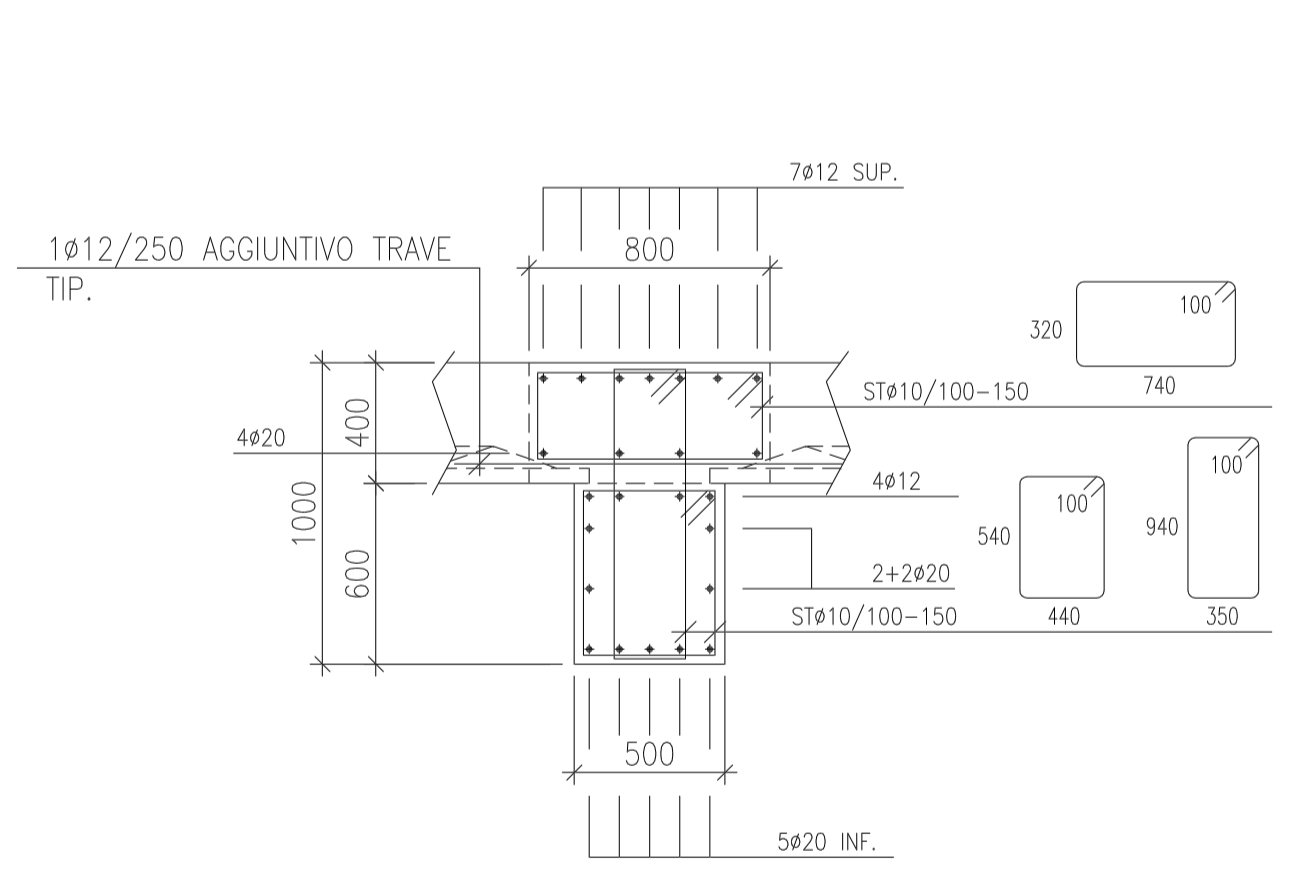
- TUTTE LE DIMENSIONI SONO ESPRESSE IN MILLIMETRI SALVO OVE DIVERSAMENTE INDICATO
- TUTTE LE ELEVAZIONI SONO IN MILLIMETRI E SONO RIFERITE ALLA QUOTA 0.00 CORRISPONDENTE AL LIVELLO MEDIO MARE
- CONGLOMERATI: CALCESTRUZZO PER SOLETTONE: RESIST. CARATT. $R_{cm} = 35$ MPa
CALCESTRUZZO MAGRO: RESIST. CARATT. $R_{cm} = 15$ MPa
- ACCIAIO DI ARMATURA CONTROLLATO TIPO B 450C CON TENSIONE DI SNERVAMENTO ≥ 450 MPa
- TUTTE LE ARMATURE DOVRANNO AVERE ANCORAGGIO NEL CONGLOMERATO O SOVRAPPOSIZIONE CON ALTRE IN ACCORDO AL D.M. 14 SETTEMBRE 2005
- PER QUANTO POSSIBILE E OVE DIVERSAMENTE NON SPECIFICATO LE ARMATURE DOVRANNO ESSERE DISPOSTE IN MODO UNIFORME E SIMMETRICO
- LA CHIUSURA DELLE STAFFE DOVRA' ESSERE EFFETTUATA CON PIEGATURA A 135°
- COPRIFERRO (RIFERITI ALL'ESTERNO DELLE STAFFE):
COPERTURA - TRAVI 3.0 CM

DISPOSIZIONI COSTRUTTIVE

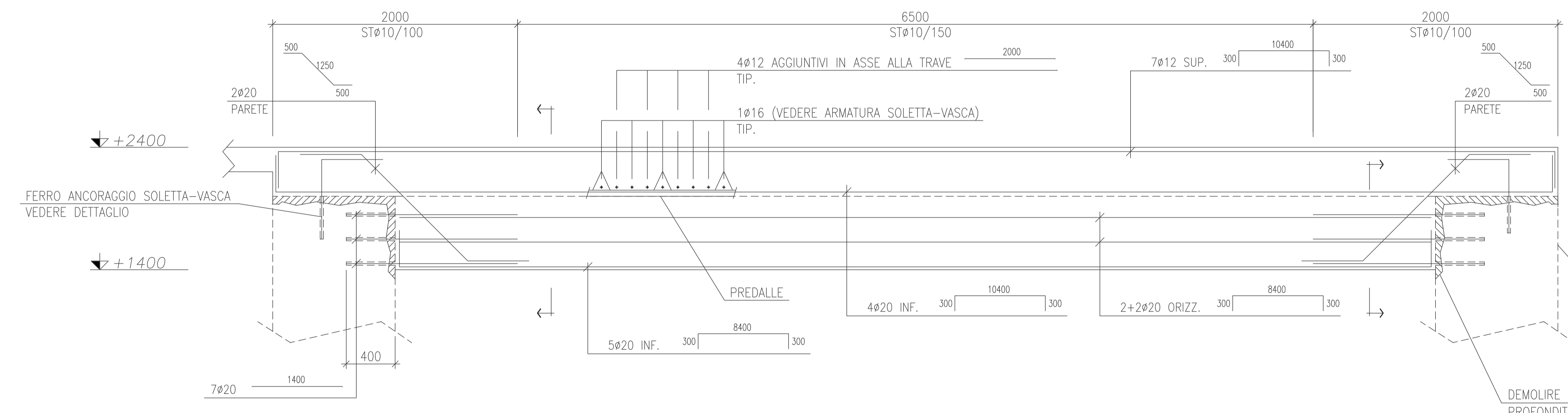


NOTE GENERALI PER SOLAI

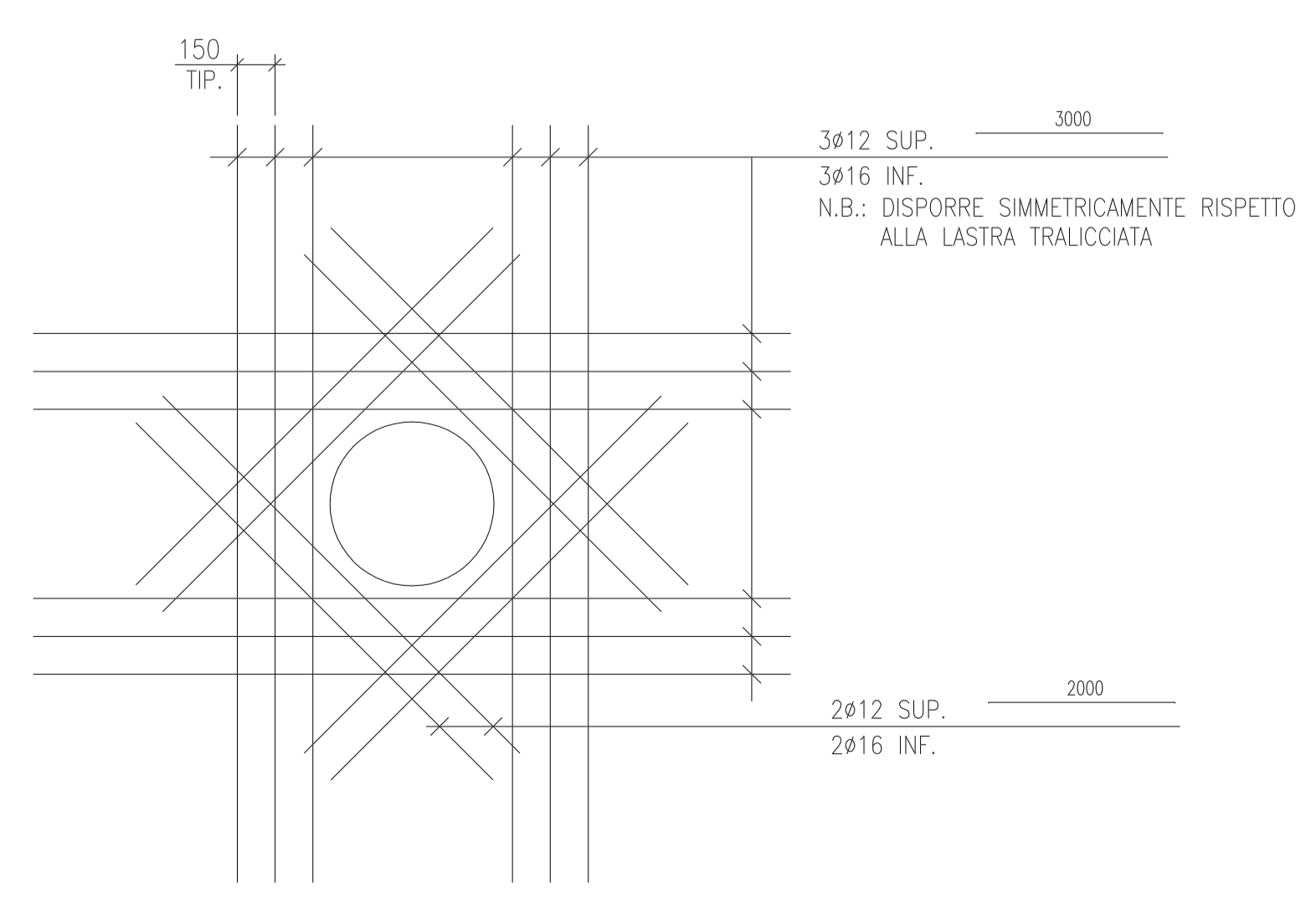
- I SOLAI DEVONO ESSERE POSTI IN OPERA IN ACCORDO ALLE ISTRUZIONI DEL FORNITORE
- DEVE ESSERE REALIZZATA LA CONTINUITA' DEL SOLAIO IN CORRISPONDENZA DELLE TRAVI CON $M_{min} \geq 100$ kNm/m
- CARICO DI SERVIZIO DISTRIBUITO PER SOLETTONE 5 kN/mq
CARICO CONCENTRATO PER CIASCUNA POMPA VERTICALE 30 kN
CARICO CONCENTRATO SUPPORTI MANIFOLD (DA PREVEDERE SU TRAVI) 15 kN



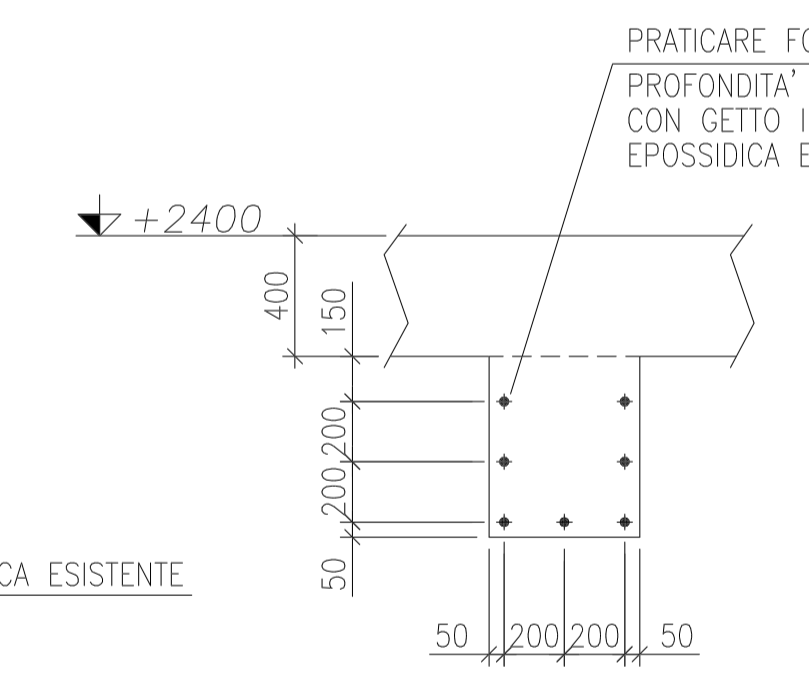
DETTAGLIO RINFORZO APERTURA
1:25



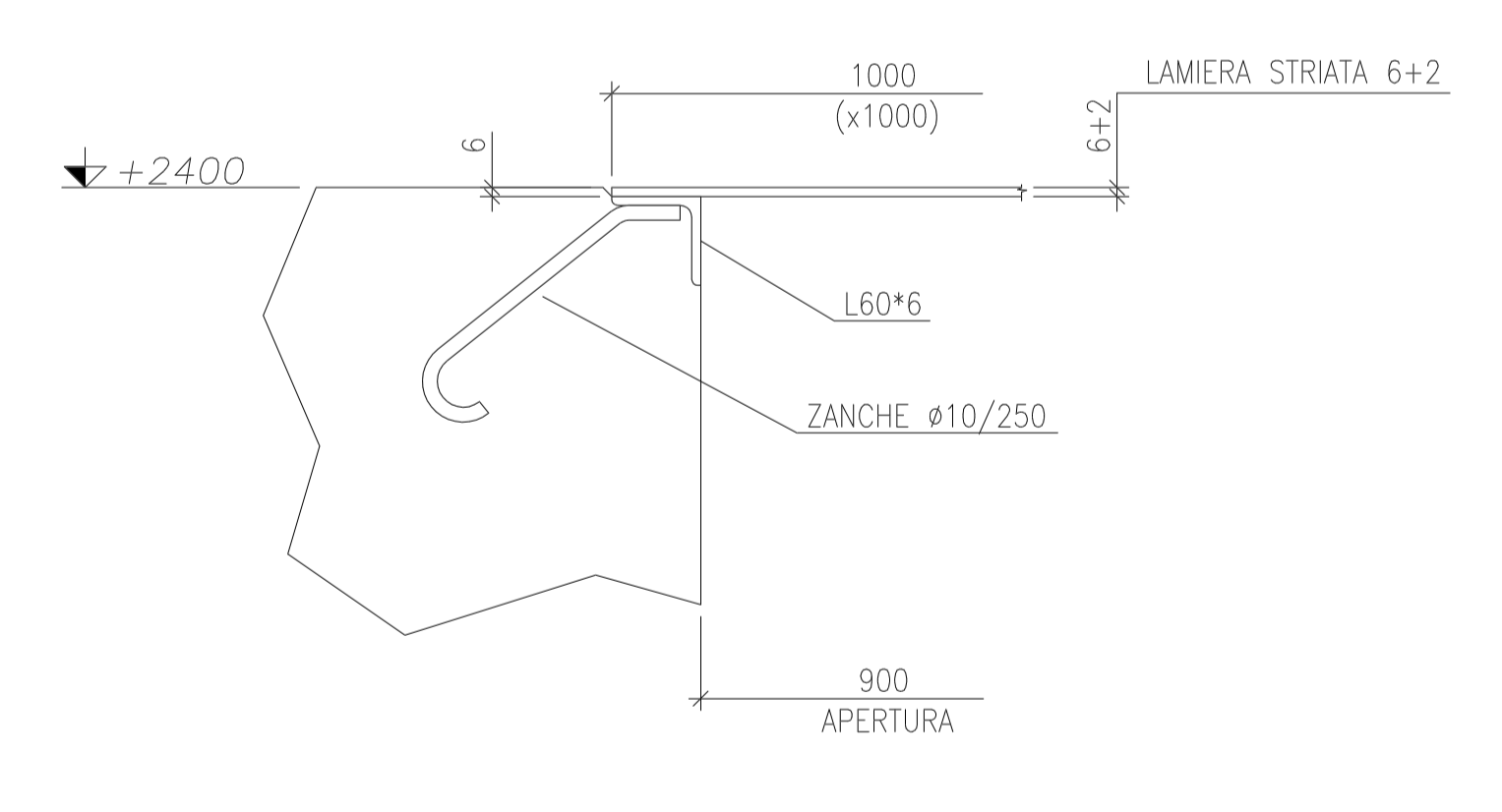
DETTAGLIO TRAVE 500x1000
ARMATURA 1:25



DETTAGLIO RINFORZO FORI
TIPICO 1:25



DETTAGLIO CORDOLO PERIMETRALE
TIPICO 1:25



SEZIONE PASSO D'UOMO
1:10

| REV. | DATA | DESCRIZIONE | PREPAR. | CONTR. | VISTO | APPROV. |
|------|----------|-------------|---------|--------|-------|--------------|
| A | 30/11/07 | EMESSO PER | | | V.R. | BANILZI LAMI |

PING ENGINEERING CONSTRUCTIONS ITALY
 Raffineria di Milazzo S.p.A. MILAZZO
ADEGUAMENTO STAZIONE DI POMPAGGIO ANTINCENDIO ZONA NORD-EST
COPERTURA PER POMPE ACQUA ANTINCENDIO
PIANTA, ARMATURA TRAVI & DETTAGLI

PROGETTO: UNITA TA CC 002 002
 FORMATO: A1
 FOGLIO: 1
 DI: 2
 OF: A
 SHEET: R

LICIA 2/23706-0_A0_50 - 30.11.2007