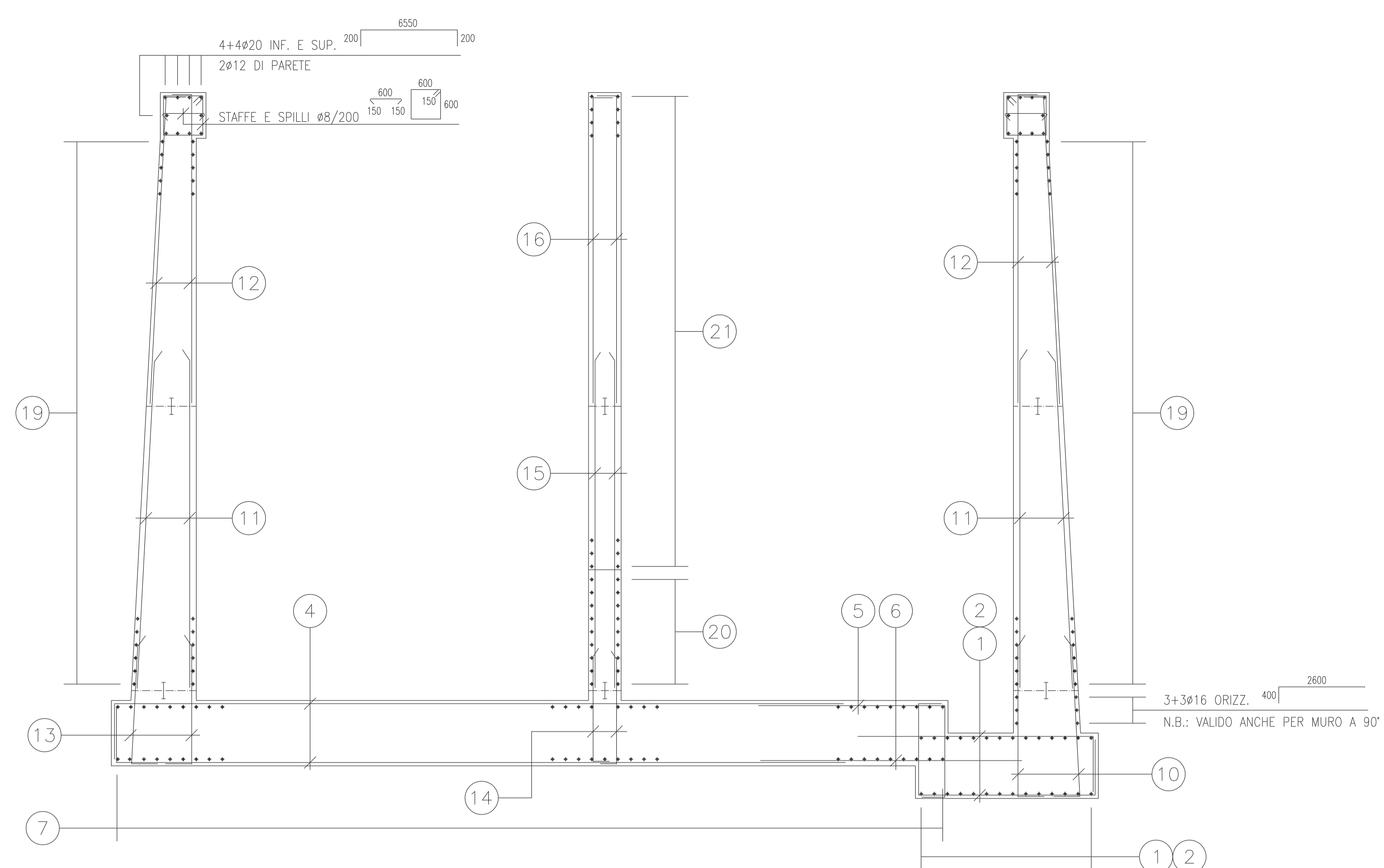
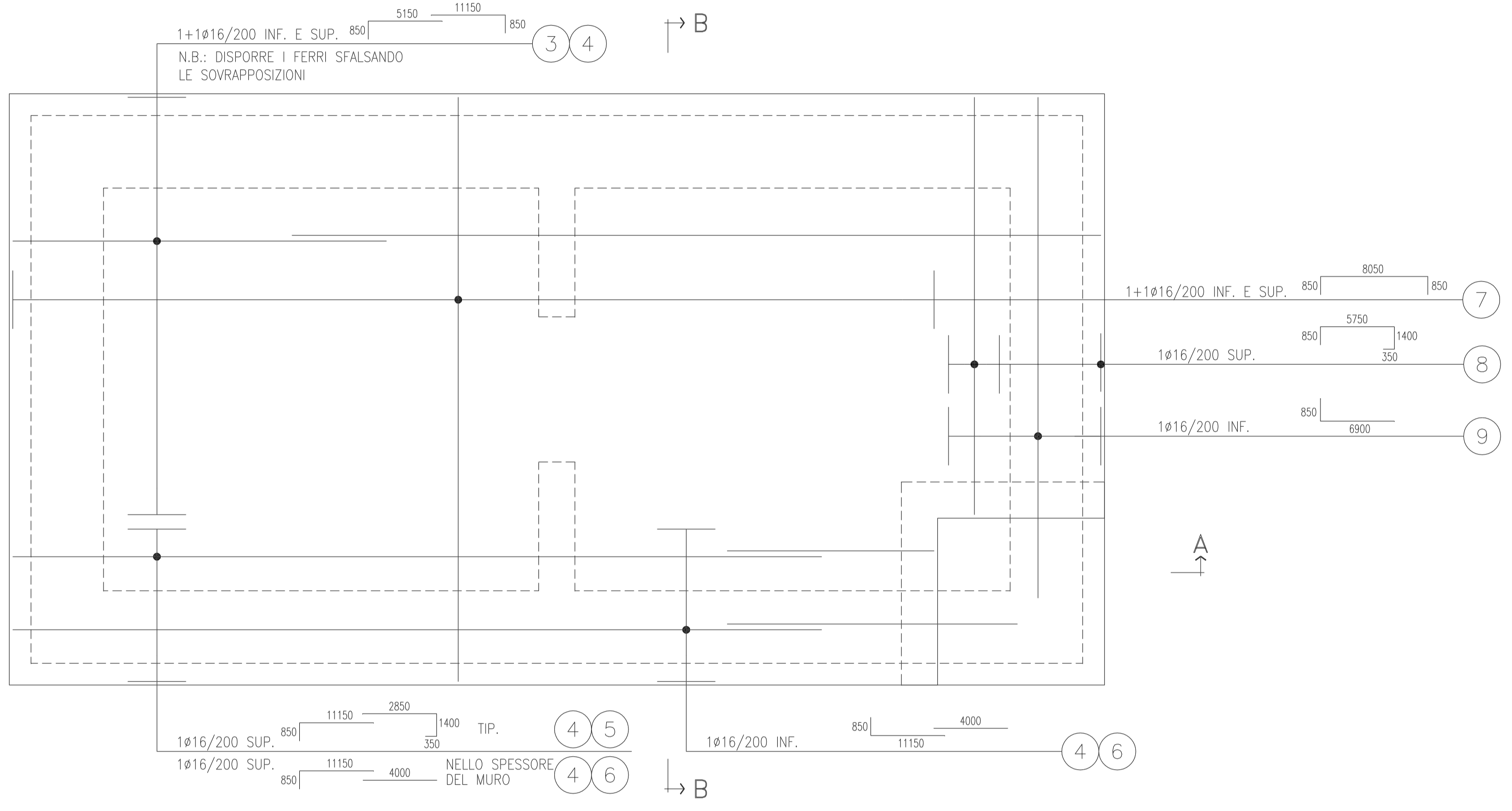


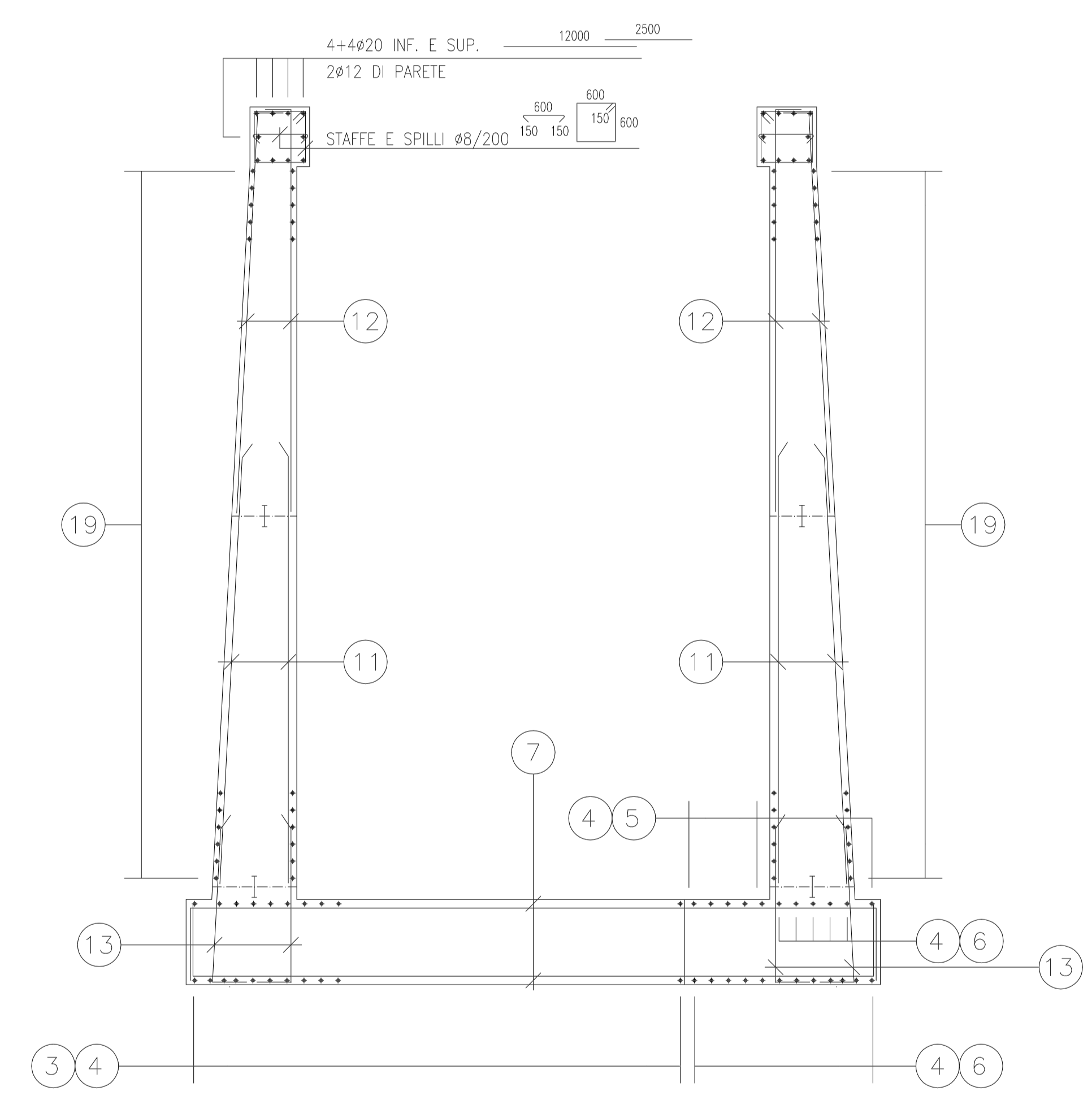
PIANTA A Q. -3500 ESTR.
ARMATURA FONDO POZZETTO 1:50



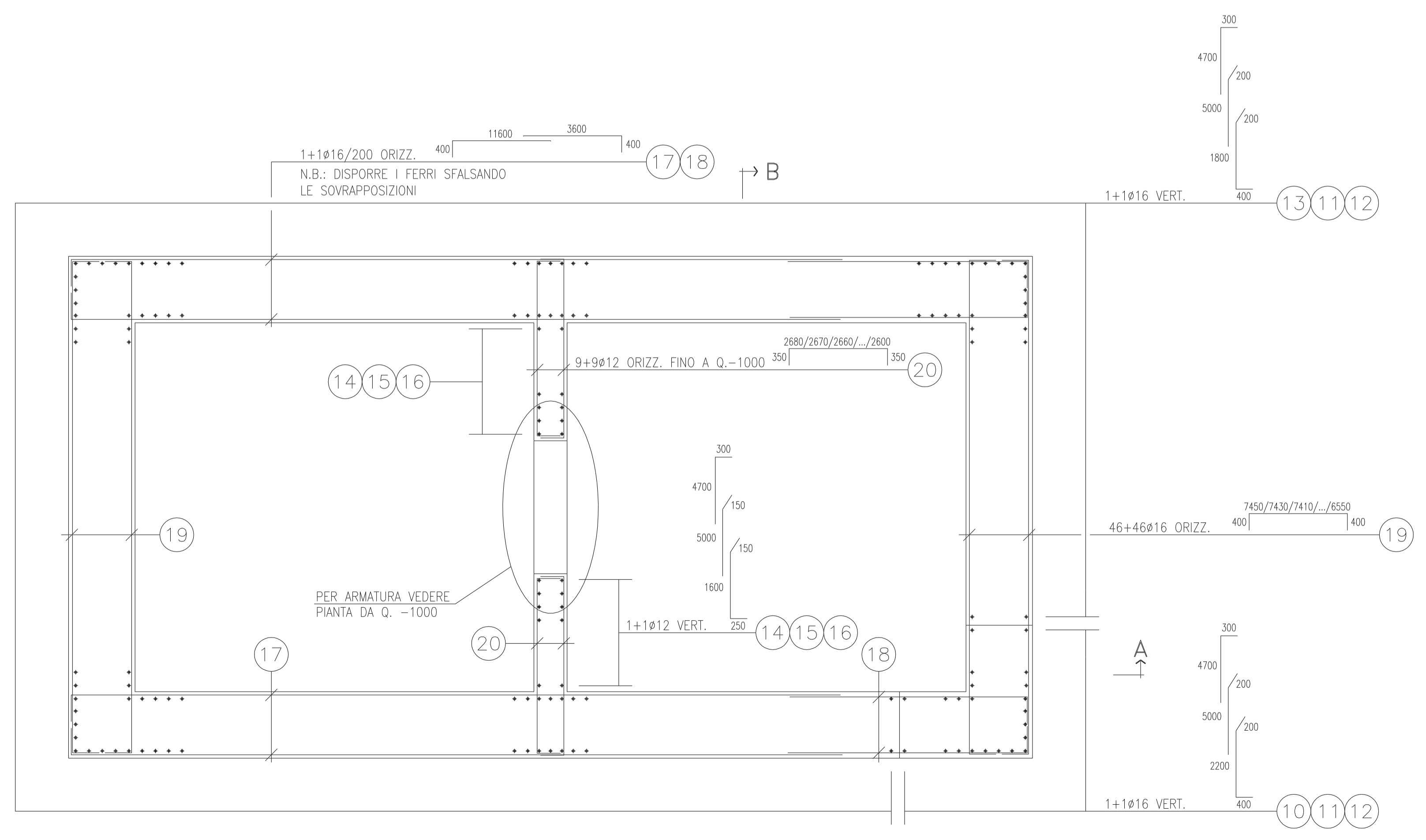
SEZIONE A-A
ARMATURA 1:50



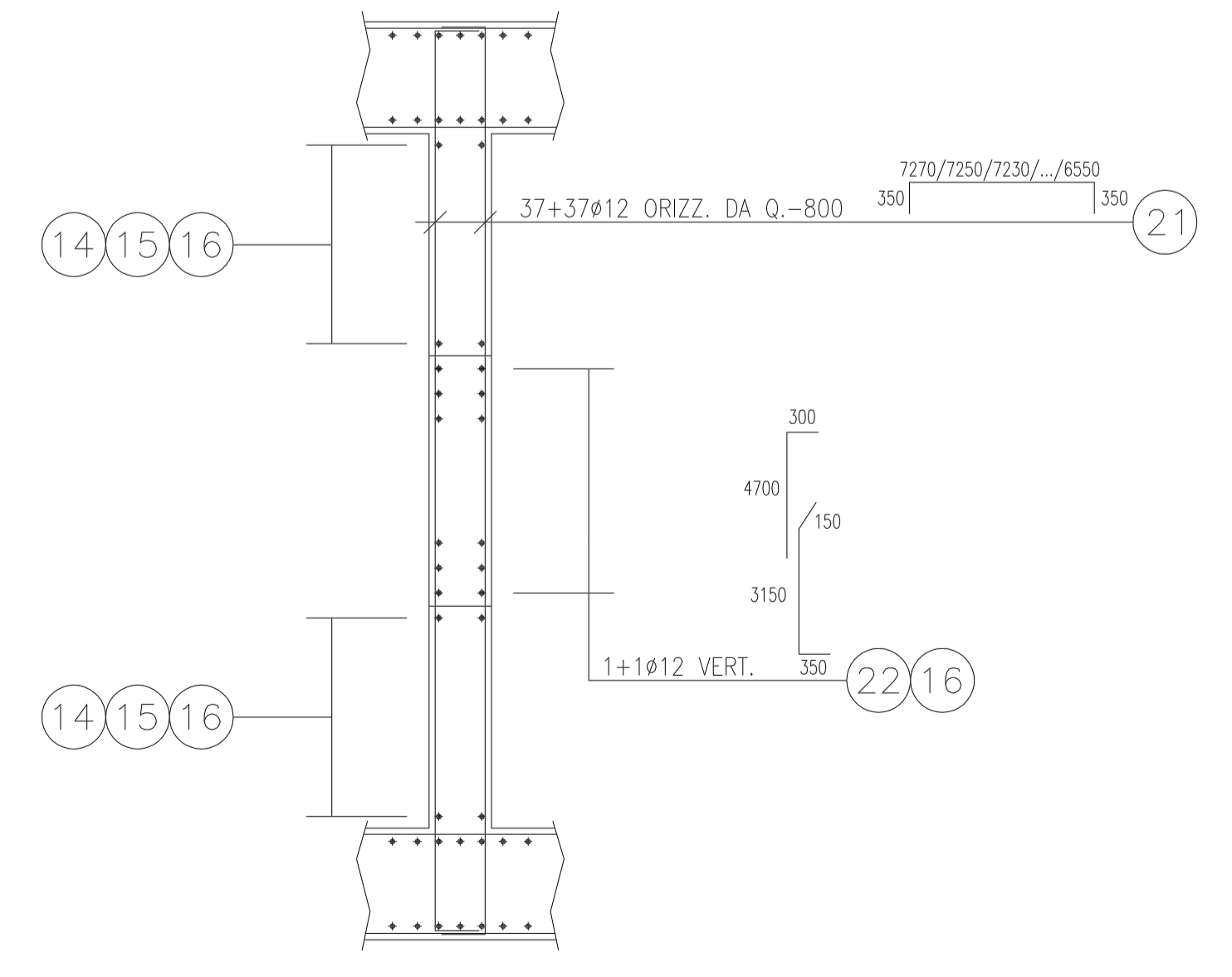
PIANTA A Q. -3000 ESTR.
ARMATURA PLATEA 1:50



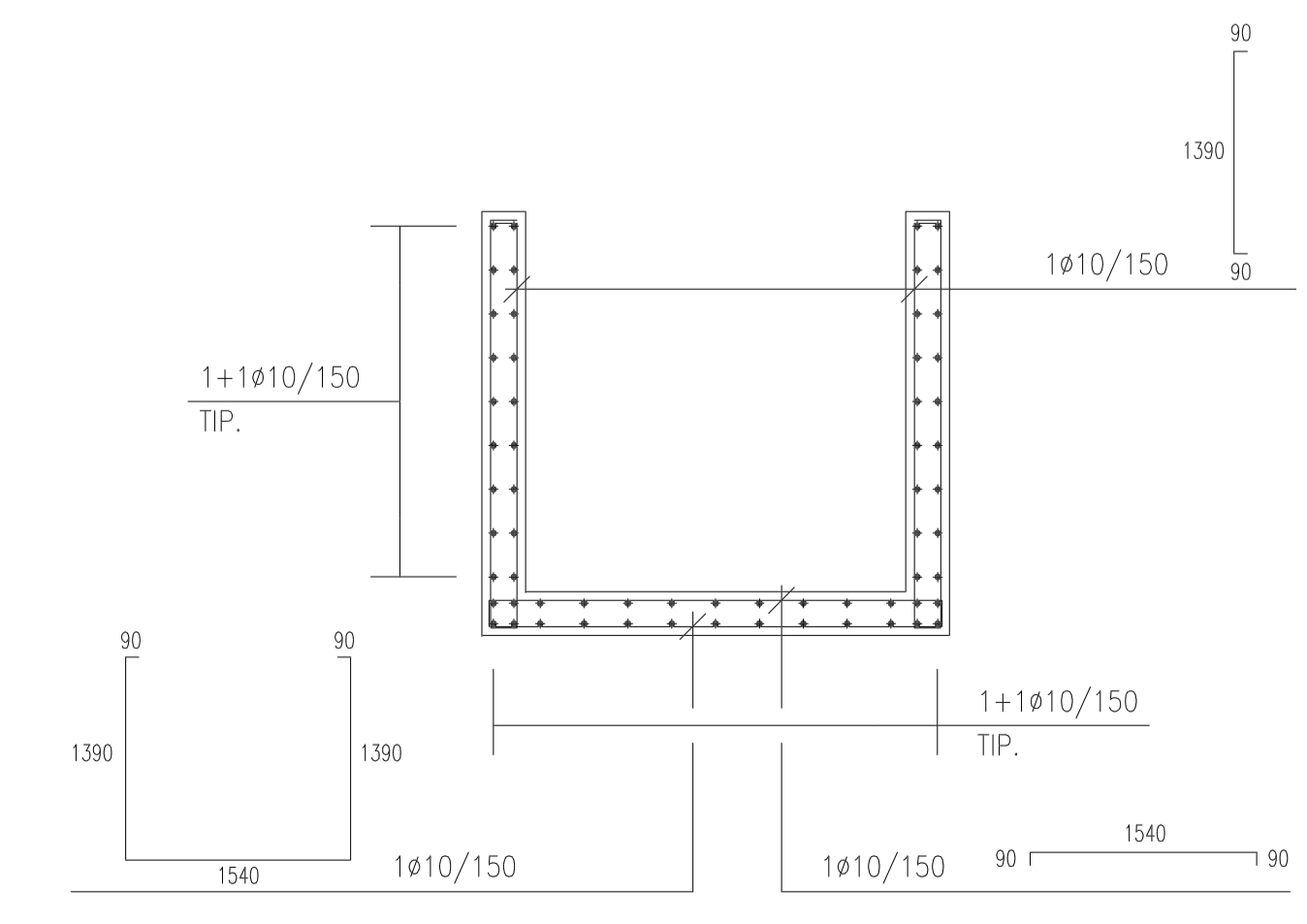
SEZIONE B-B
ARMATURA 1:50



PIANTA A Q. -3000 ESTR.
ARMATURA PARETI 1:50

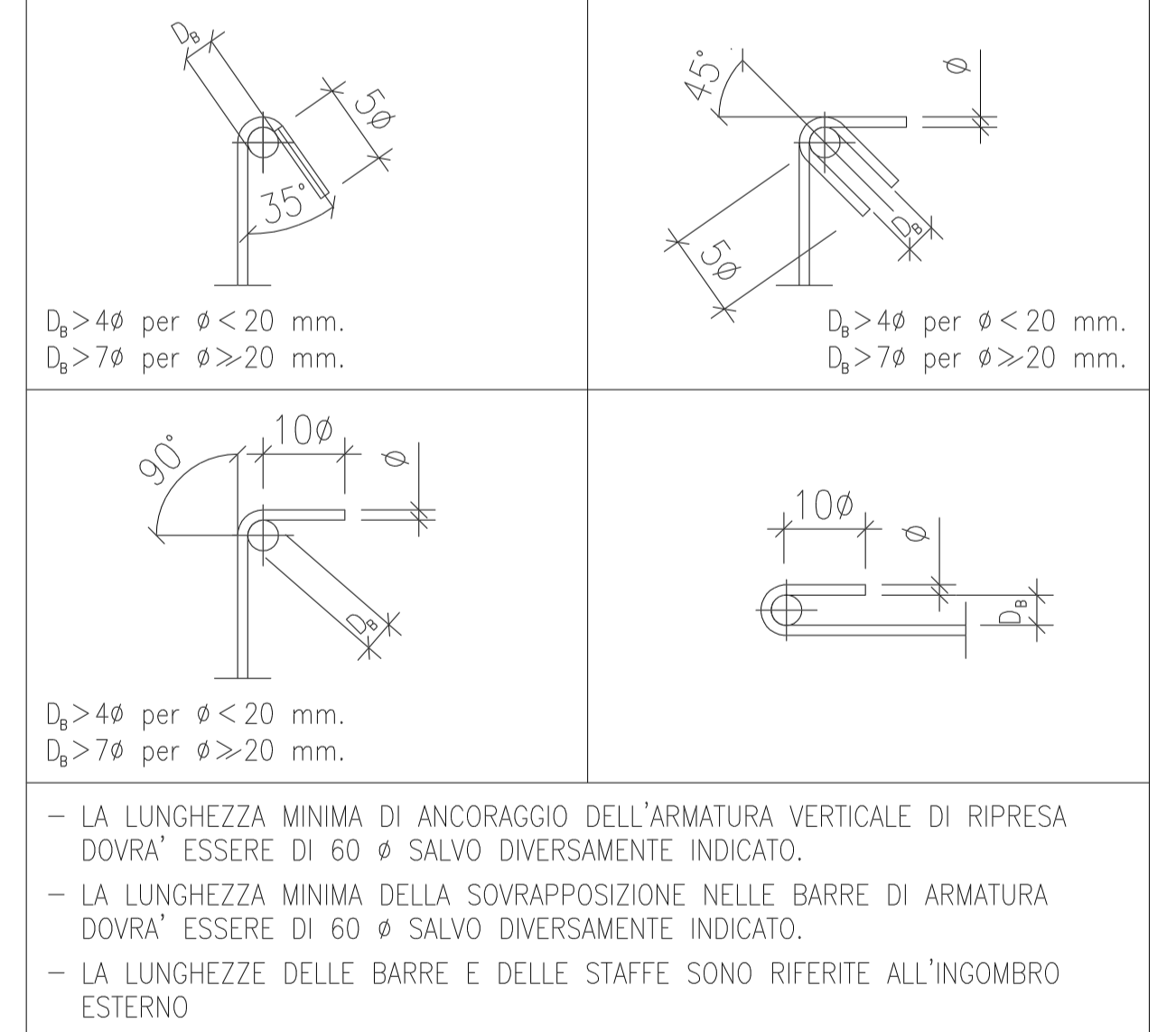


PIANTA DA Q. -1000
ARMATURA SETTO CENTRALE 1:50



SEZIONE POZZETTO ESTERNO
ARMATURA 1:25

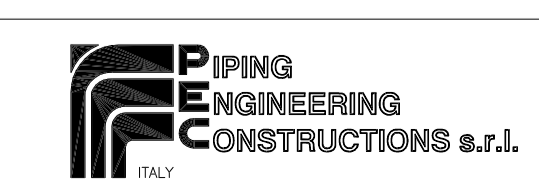
DISPOSIZIONI COSTRUTTIVE



DESEGNI DI RIFERIMENTO	N.
GENERAL PLOT PLAN	2970-RM-CB-001

REV.	DATA	DESCRIZIONE	ELABORATO	VERIFICATO	APPROVATO
0	10/06/07	EMMISSIONE PER			

IMPIANTO: IMPIANTO PER LA SOLIDIFICAZIONE E LO STOCCAGGIO DELLO ZOLFO PRODOTTO DALLA RAFFINERIA ENI DI TARANTO
OGGETTO: VASCA ACCUMULO ACQUA DI RAFFREDDAMENTO 100-S-103 -PIANTE E SEZIONI- ARMATURA



COMM. N° 2970
DIS. N° 2970-RM-CC-003
SCALA: 1:50 Fig. 2 di 2