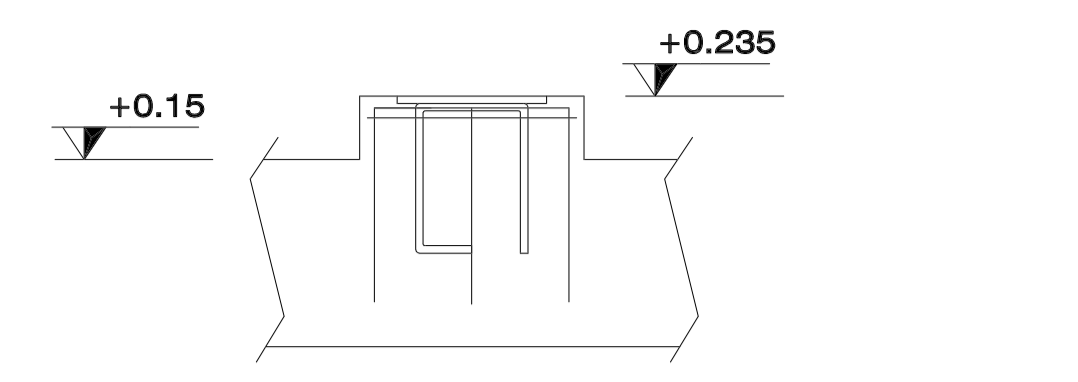
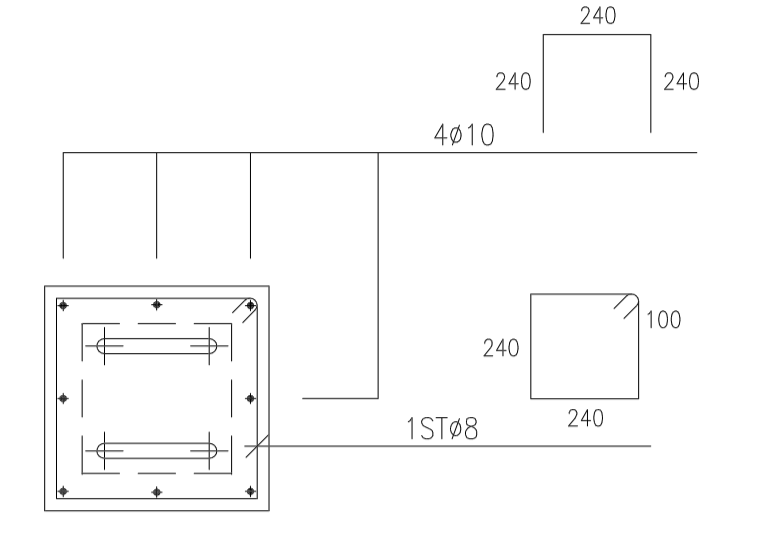


PIANTA SOLETTA DI COPERTURA  
ARMATURA 1:25  
N.B.: PER ARMATURA RINFORZO FORI VEDERE DETTAGLIO

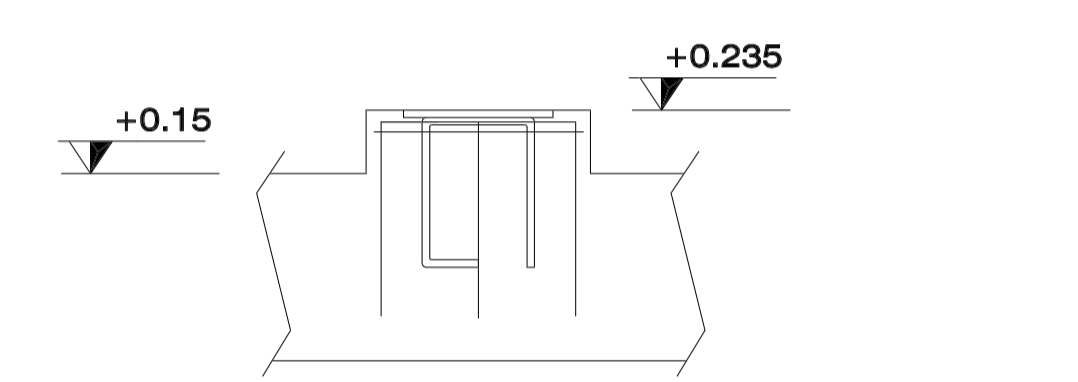


SEZIONE

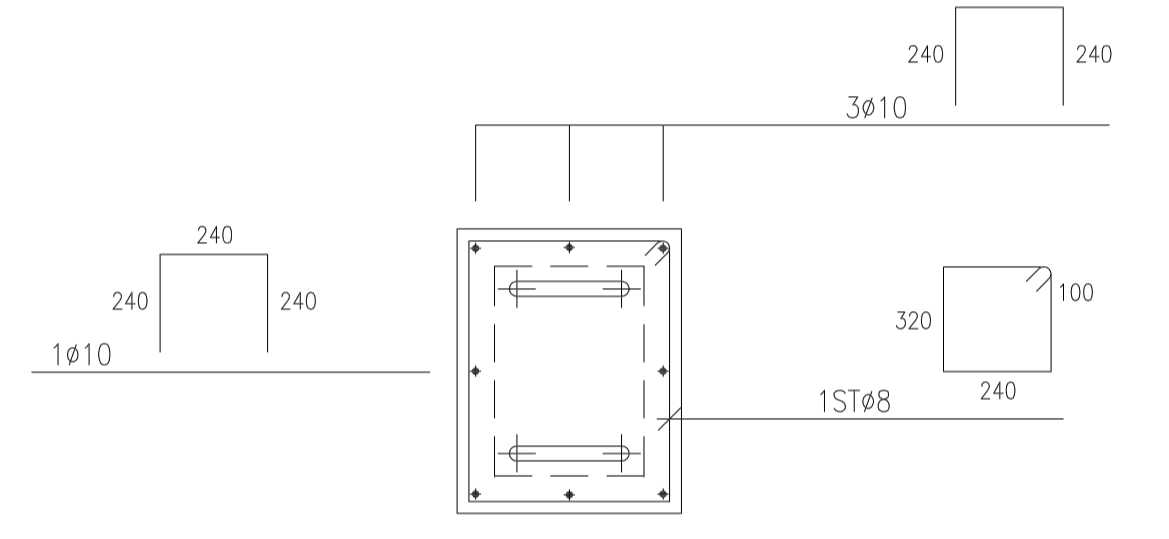


PIANTA

DETTAGLIO "PS-5/6"  
ARMATURA 1:10

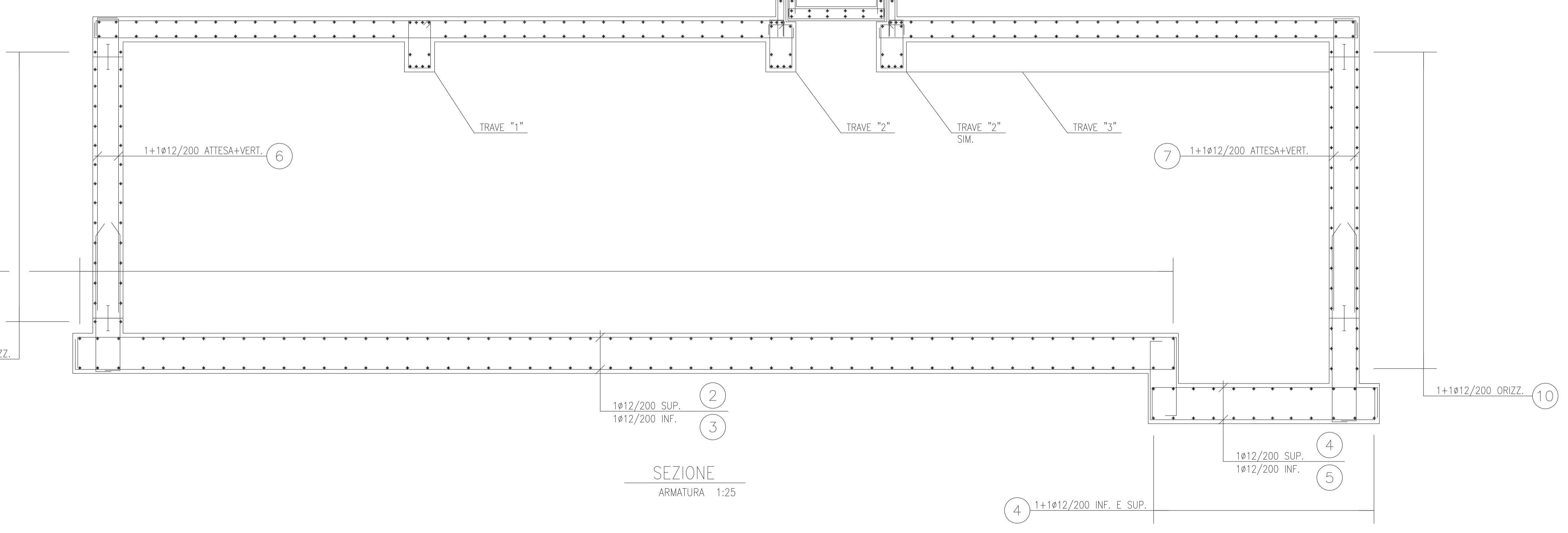


SEZIONE

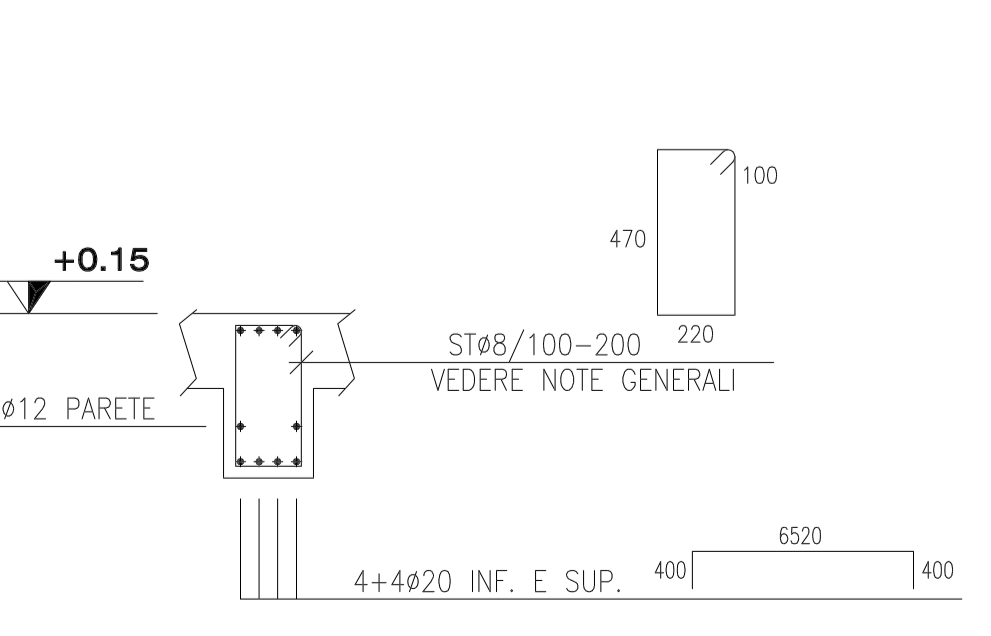


PIANTA

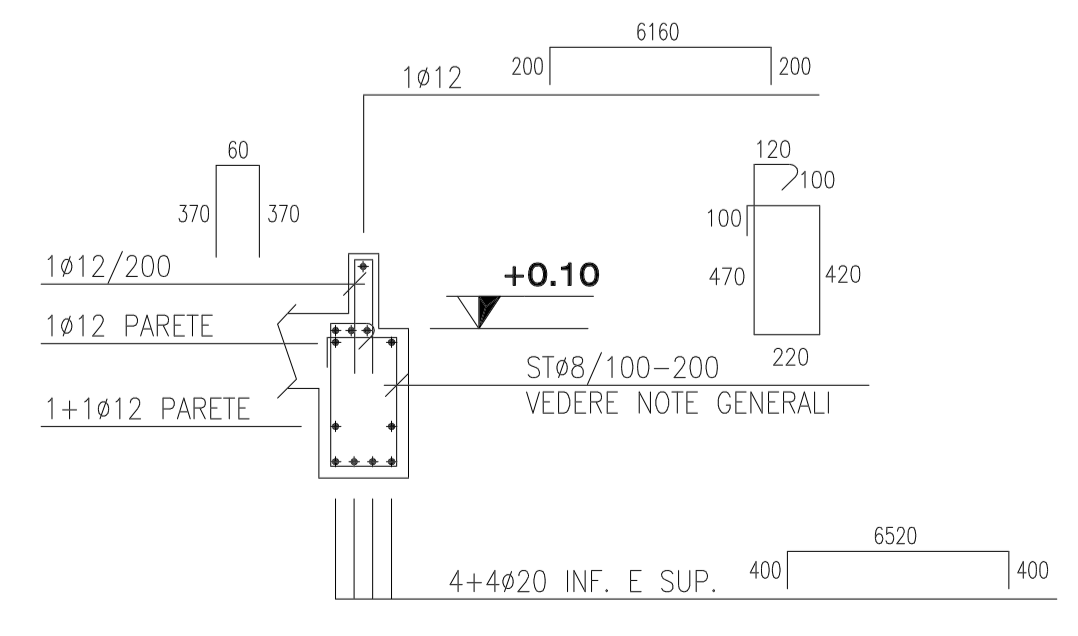
DETTAGLIO "PS-7"  
ARMATURA 1:10



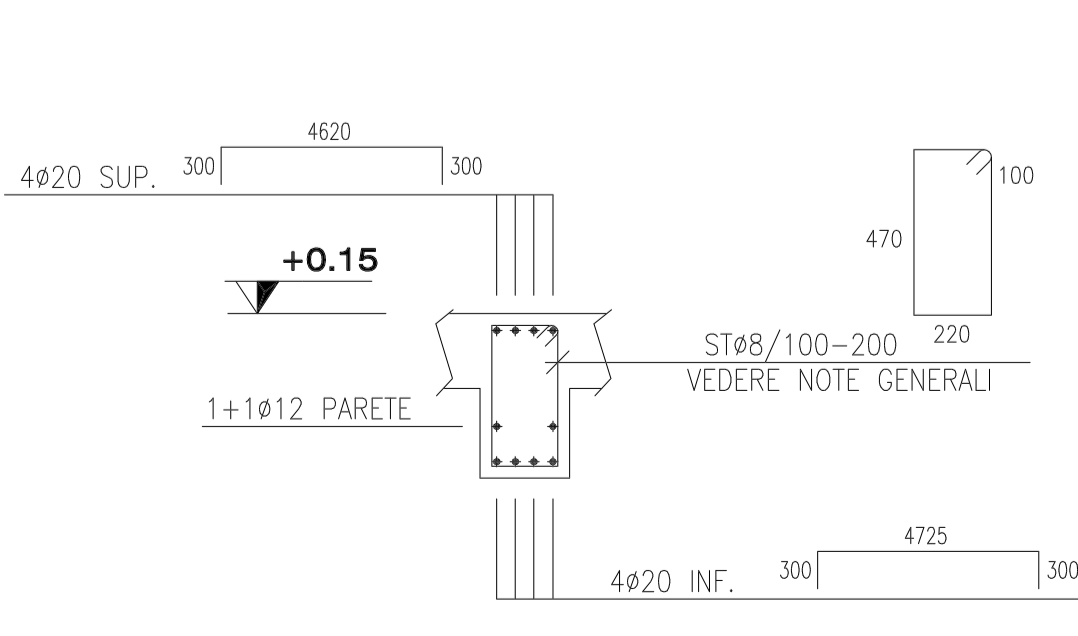
SEZIONE  
ARMATURA 1:25



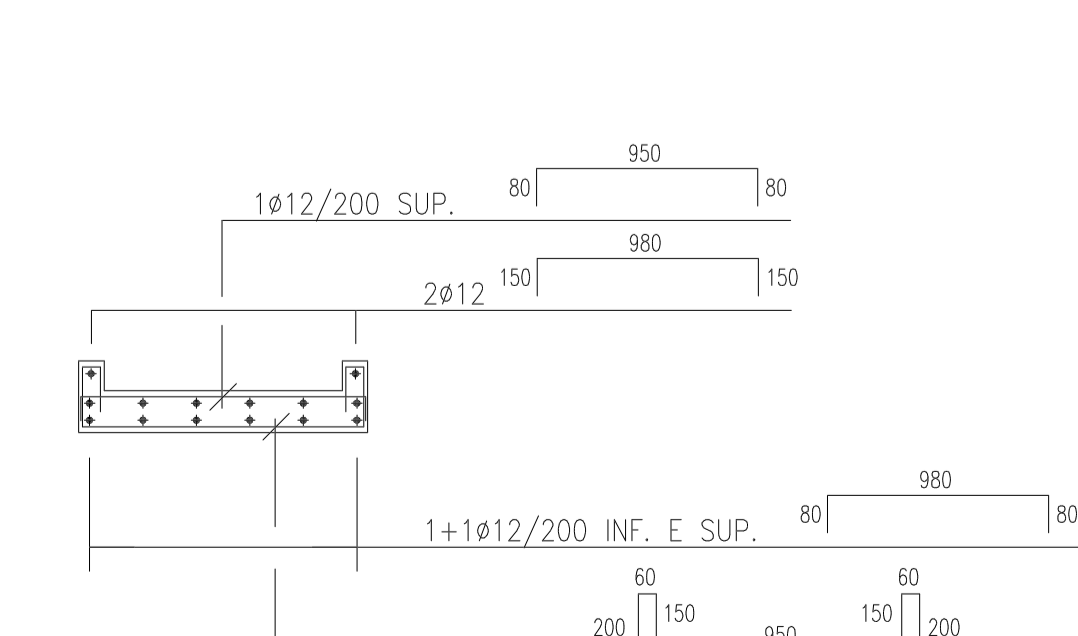
SEZIONE TRAVE "1"  
ARMATURA 1:25



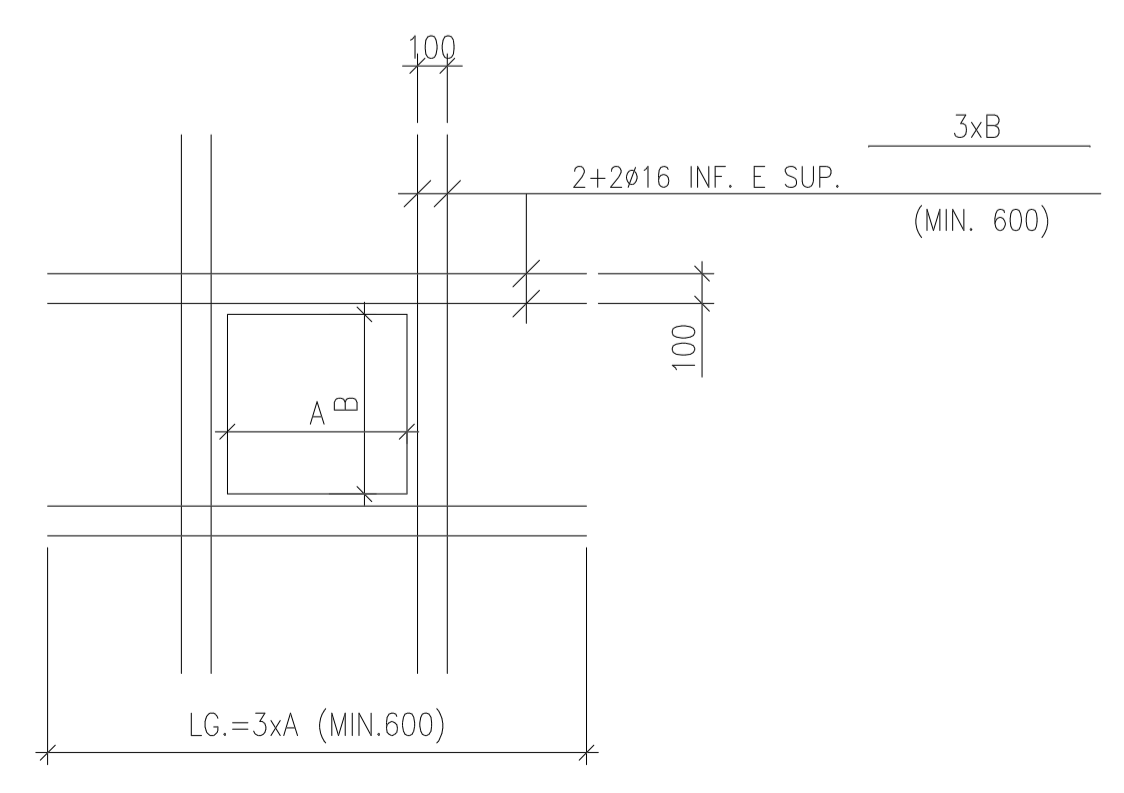
SEZIONE TRAVE "2"  
ARMATURA 1:25



SEZIONE TRAVE "3"  
ARMATURA 1:25



SEZIONE BEOLA  
ARMATURA 1:25



DETTAGLIO RINFORZO FORI  
ARMATURA 1:25

DISEGNI DI RIFERIMENTO	N.
GENERAL PLOT PLAN	2970-RM-CB-001
FONDAZIONE CARBONNE SOLIDIFICAZIONE ZOLFO PIANTA, SEZIONI E PARTICOLARI COSTRUTTIVI - CASSEFORME	2970-RM-CC-007

0	05/06/07	EMISSIONE PER	ALBANO	INNIZI	LAMI
REV.	DATA	DESCRIZIONE	ELABORATO	VERIFICATO	APPROVATO
COMMITTENTE:			COMM. N°	---	
			DIS. N°	---	

IMPIANTO:  
**IMPIANTO PER LA SOLIDIFICAZIONE E LO STOCCAGGIO DELLO ZOLFO PRODOTTO DALLA RAFFINERIA ENI DI TARANTO**

OGGETTO:  
**VASCA STOCCAGGIO ZOLFO LIQUIDO 100 S-102  
-PIANTA SOLETTA DI COPERTURA, SEZIONI E DETTAGLI-  
ARMATURA**

	COMM. N°	2970
	DIS. N°	2970-RM-CC-002
	SCALA:	INDICATE
	Fg.	3 di 3

LICIA 2970-RM-CC-002\_0\_240\_235 - 05.05.2007