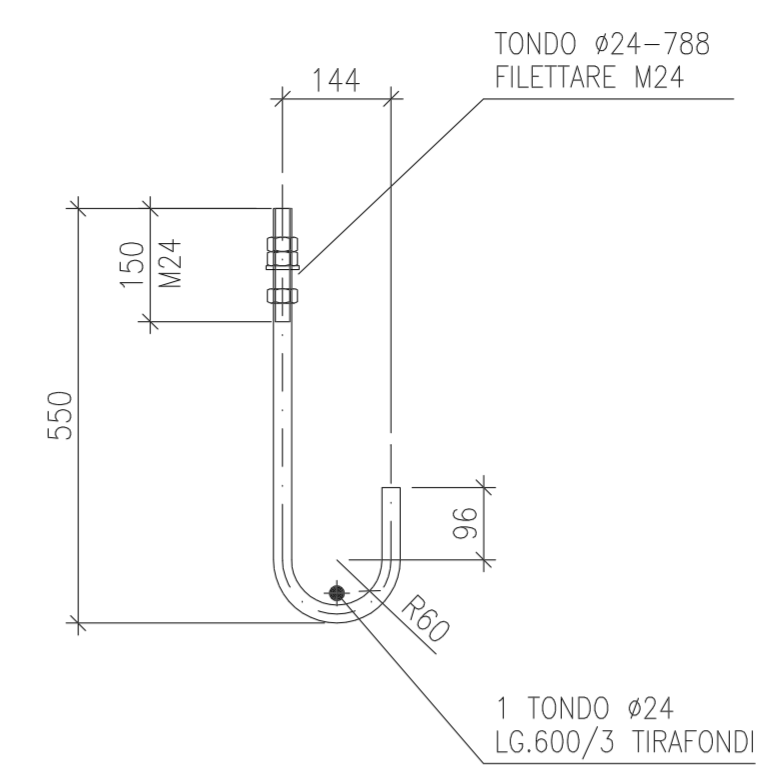
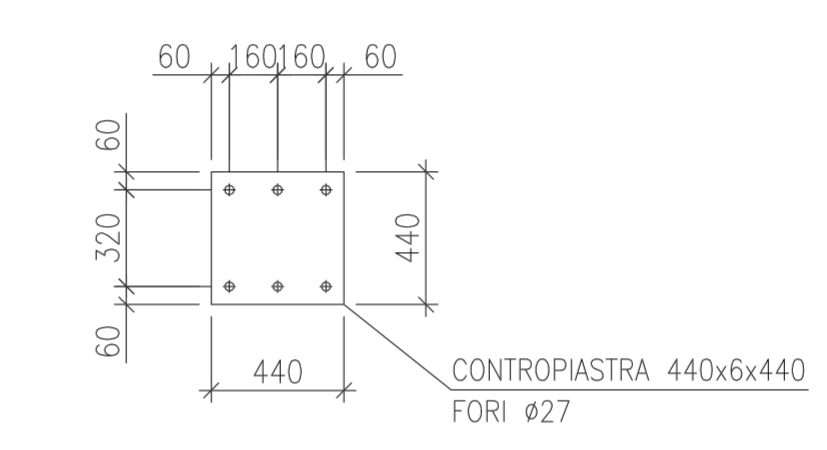


NOTE GENERALI STRUTTURE IN CALCESTRUZZO

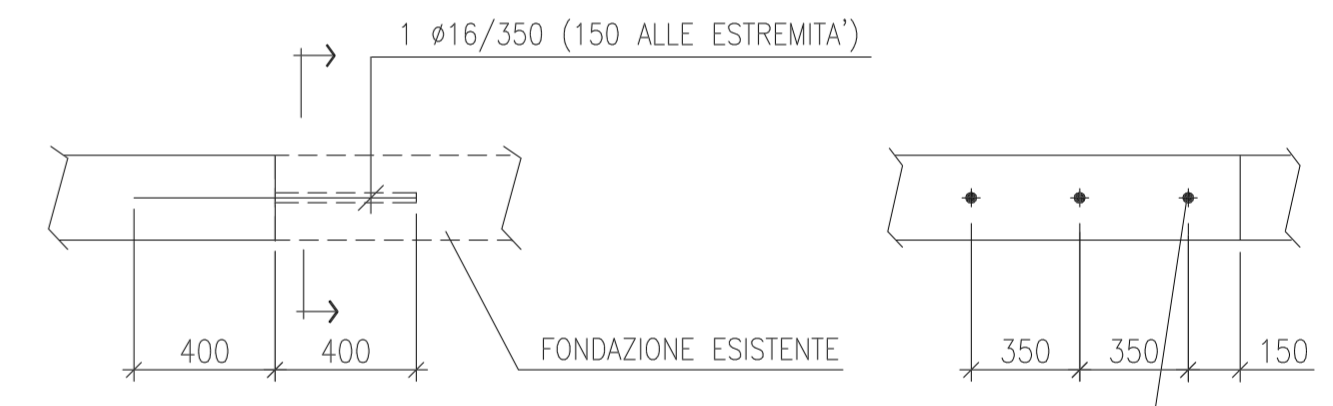
- TUTTE LE DIMENSIONI SONO ESPRESSE IN MILLIMETRI SALVO OVE DIVERSAMENTE INDICATO
- TUTTE LE ELEVAZIONI SONO IN MILLIMETRI E SONO RIFERITE ALLA QUOTA 0.00 CORRISPONDENTE AL LIVELLO FINITO DELLA PLATEA ESISTENTE IN CORRISPONDENZA DELL'ALLINEAMENTO 5/A
- CONGLOMERATI:
CALCESTRUZZO PER FONDAZIONI: RESIST. CARATT. $R_{ck}=30$ MPa
CALCESTRUZZO MAGRO: RESIST. CARATT. $R_{ck}=15$ MPa
- ACCIAIO DI ARMATURA CONTROLLATO TIPO Fe B 44 K CON TENSIONE DI SNERVAMENTO ≥ 430 MPa
- TUTTE LE ARMATURE DOVRANNO AVERE ANCORAGGIO NEL CONGLOMERATO O SOVRAPPOSIZIONE CON ALTRE IN ACCORDO AL D.M. 9 GENNAIO 1996
- PER QUANTO POSSIBILE E OVE DIVERSAMENTE NON SPECIFICATO LE ARMATURE DOVRANNO ESSERE DISPOSTE IN MODO UNIFORME E SIMMETRICO
- LA CHIUSURA DELLE STAFFE DOVRA' ESSERE EFFETTUATA CON PIEGATURA A 135° IN OTTEMPERANZA ALL'ORDINANZA P.C.M. 20.03.2003 n. 3274 "PRIMI ELEMENTI IN MATERIA DI CRITERI GENERALI PER LA CLASSIFICAZIONE SISMICA DEL TERRITORIO NAZIONALE E DI NORMATIVE TECNICHE PER LE COSTRUZIONI IN ZONA SISMICA"
- COPRIFERRO (RIFERITI ALL'ESTERNO DELLE STAFFE):
FONDAZIONI 3.5 CM
- TUTTI GLI INERTI DOVRANNO ESSERE DI NATURA SILICEA DI PROVENIENZA ALLUVIONALE O DI CAVA
- IN MANCANZA DEI DISEGNI ESECUTIVI RELATIVI ALL'ESISTENTE, SI E' IPOTIZZATO CHE IL CALCESTRUZZO SUPERFICIALE SIA NON ARMATO ED ABBA UNO SPESSORE MINIMO DI 300mm.
L'ESECUTORE DOVRA' ESEGUIRE PRELIMINARMENTE UN SONDAGGIO FINO ALL'INTRADOSO DELLA PLATEA DI CEMENTO, AVENDO CURA DI NON DANNEGGIARE LO STRATO IMPERMEABILIZZANTE.
OVE POSSIBILE LE FONDAZIONI ANDRANNO APPROFONDATE FINO AD UNO SPESSORE DI 400/500mm.
NEL CASO LA PLATEA ESISTENTE RISULTI ANCHE ARMATA, CON PERCENTUALE DI ARMATURA NON INFERIORE A QUELLA PRESCRITTA PER LE NUOVE FONDAZIONI. L'ESECUTORE POTRA' LIMITARSI A REALIZZARE IL BASAMENTO DEI PLINTI COLLEGANDO LE NUOVE ARMATURE A QUELLE ESISTENTI.
- IL FONDO DELLO SCAVO DOVRA' PRESENTARSI COMPATTO E NON CEDEVOLE (TENSIONE AMMISSIBILE MIN. 1.5kg/cm²).
OVE, A INSINDACABILE GIUDIZIO DEL DIRETTORE DEI LAVORI E SULLA SCORTA DELLE INDAGINI CHE EGLI VORRA' ORDINARE, IL FONDO DELLO SCAVO NON PRESENTI LE NECESSARIE CARATTERISTICHE SI DOVRA' PROCEDERE AL COLLEGAMENTO DELLE NUOVE ARMATURE NELLA SUOLA ESISTENTE MEDIANTE FIORETTATURA PER UNA PROFONDITA' MIN. DI 400mm IN ACCORDO AL PARTICOLARE 1.



DETTAGLIO TIRAFONDO
TIRAFONDO M24 1:10
N.60 RICHIESTI



DETTAGLIO CONTROPIASTRA
1:25



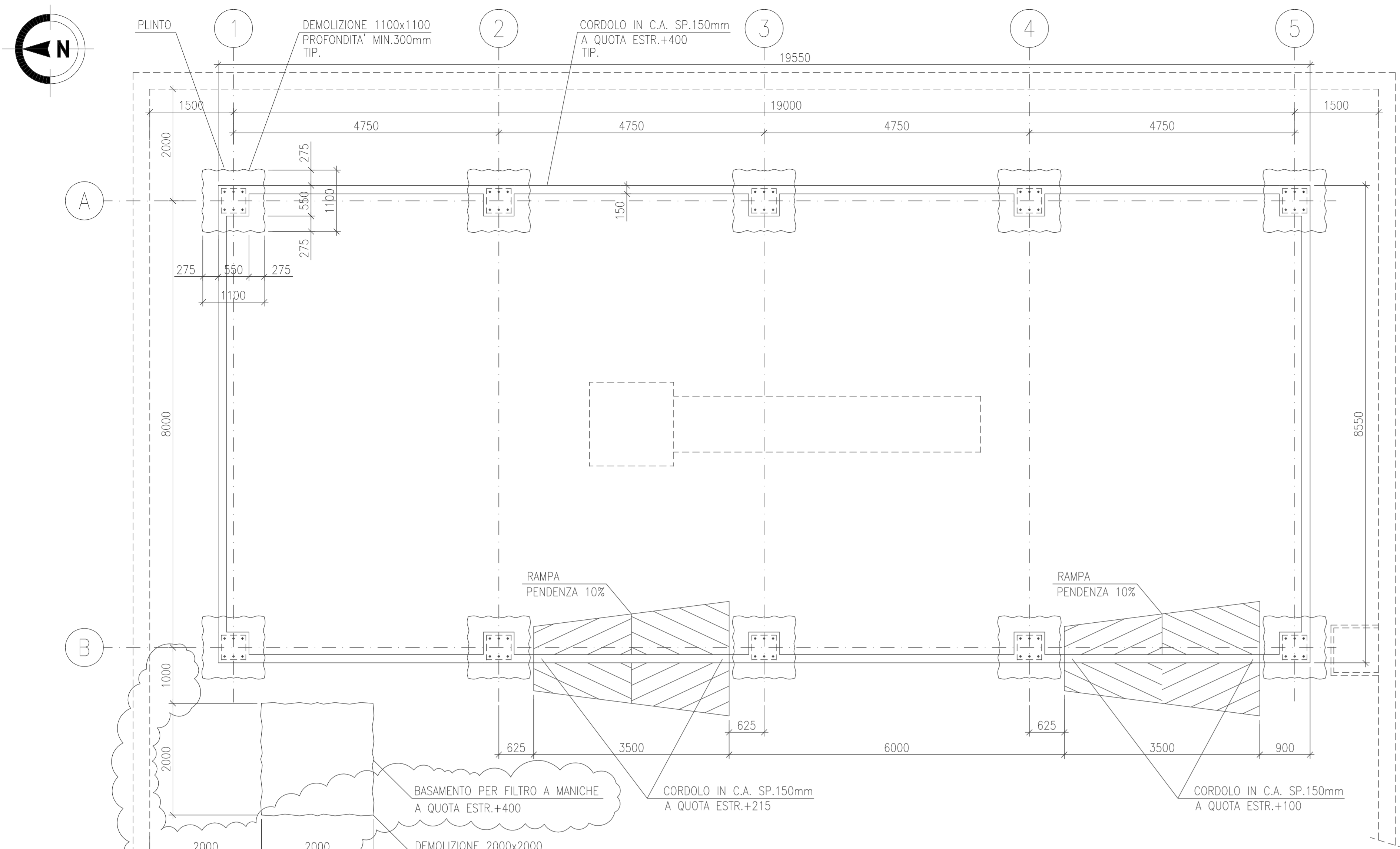
PRATICARE FORO $\phi 25$ CON FIORETTO
PROFONDITA' 400MM, PULIRE ACCURATAMENTE
CON GETTO IN PRESSIONE, INIETTERE RESINA
EPOSSIDICA E INSERIRE I FERRI DI RIPRESA $\phi 16$

PARTICOLARE "1"
VEDERE NOTA 11 NTS
VALIDO PER TERRENO DI FONDAZIONE
NON COMPATTO E/O CEDEVOLE

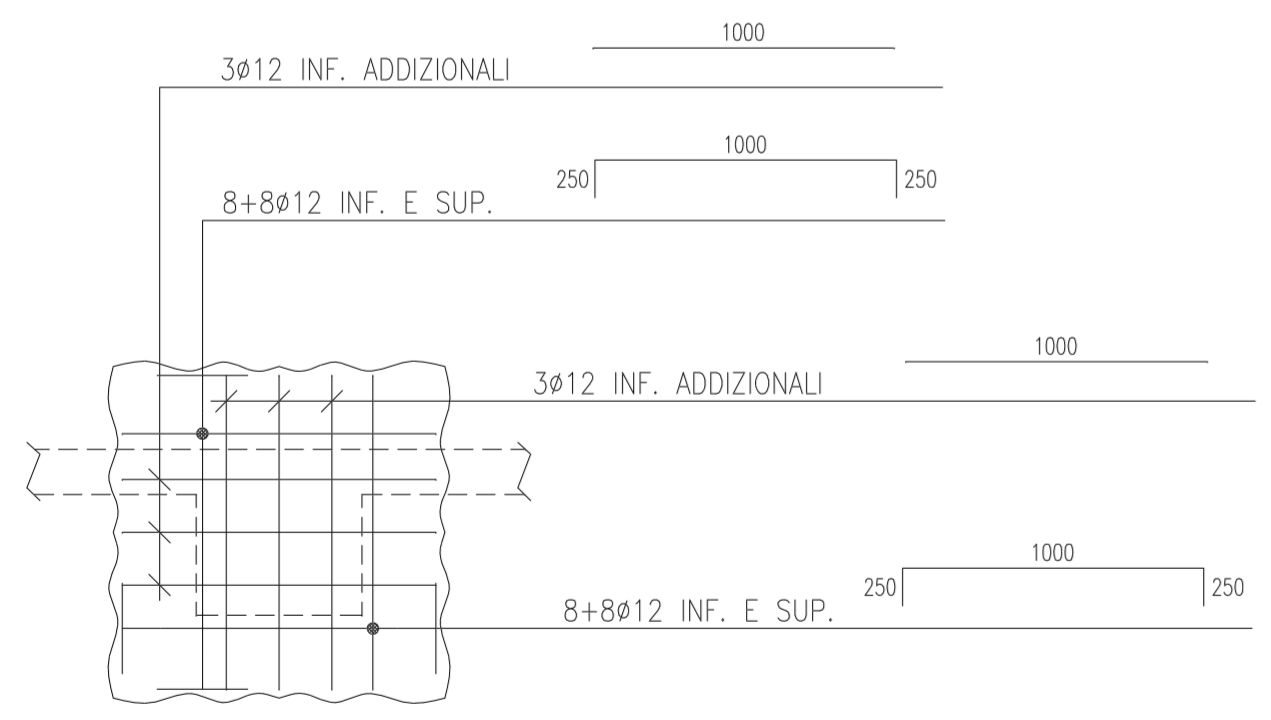
REV.	DATA	DESCRIZIONE	DIS. DWG.	CONTR. CHECK.	APPROV. APPROV.
0	05/07/05	EMISSIONE PER	MA		

PE PIPING ENGINEERING CONSTRUCTIONS ITALY
Syndial S.p.A.
 Stabilimento di Manfredonia (FG)

PROGETTO	UNITA'	CLASSE D'ARCH.	PROGRESSIVO	FORMATO	FOLIO DI	REV.
2974	FG	CC	001	A1	1	0
PROJECT	UNIT	ACCOUNT CLASS	PROGRESSIVE	FORMAT	SHEET	REV.

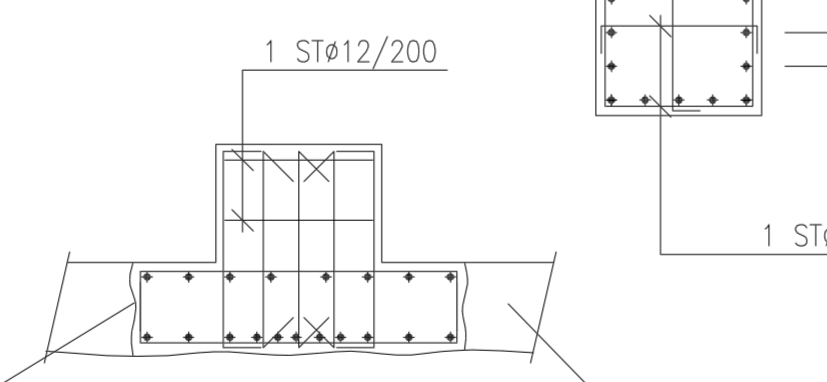


PIANTA A Q.+400
1:50

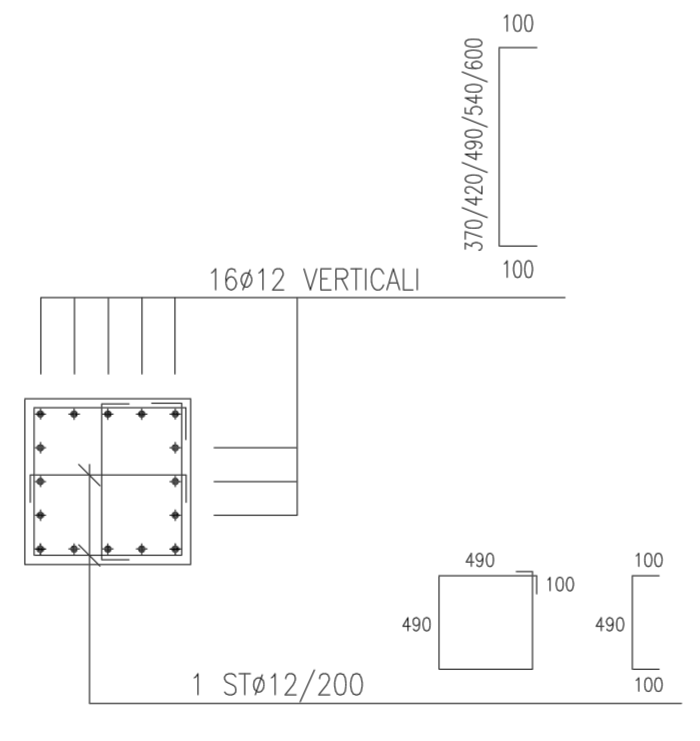


PLINTO TIPICO
ARMATURA - PIANTA 1:25

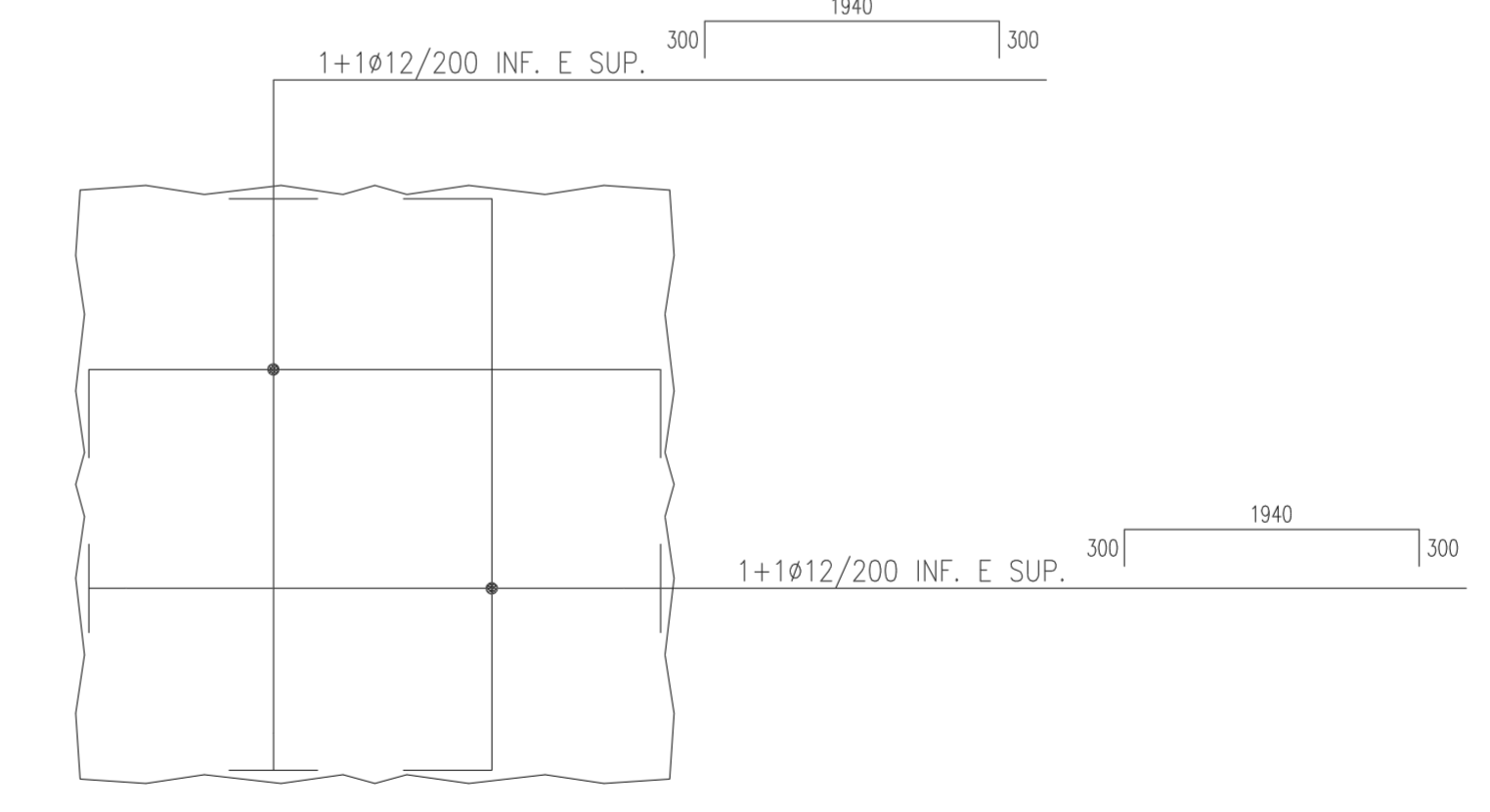
DEMOLIRE LOCALMENTE PROFONDITA' MIN. 300mm LAVARE CON GETTO D'ACQUA IN PRESSIONE, TRATTARE CON PRIMER EPOSSIDICO PER RIPRESE DI GETTO PRIMA DEL GETTO



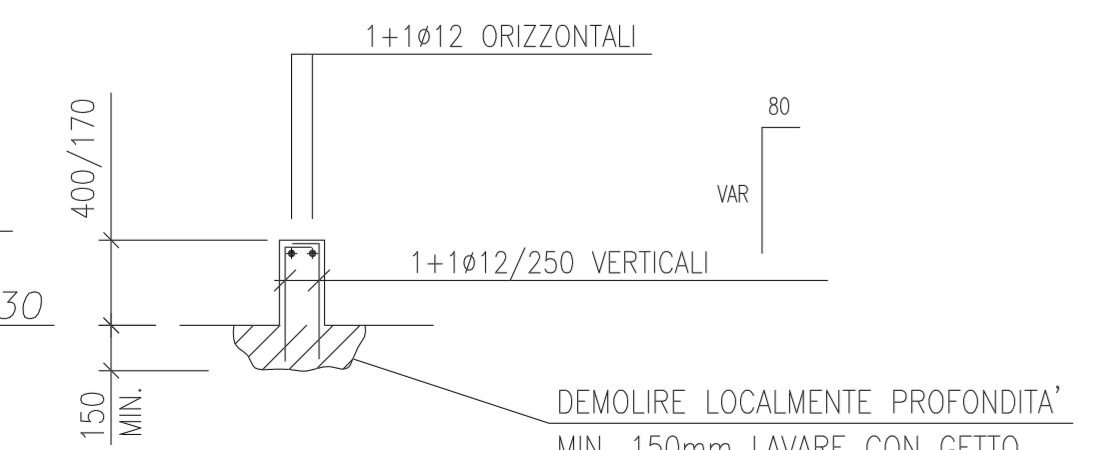
PLINTO TIPICO
ARMATURA - SEZIONE 1:25



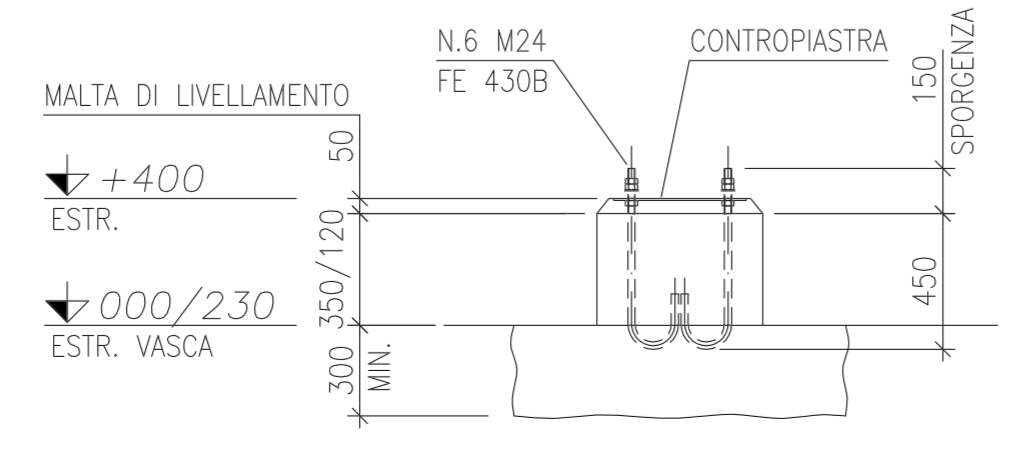
BASAMENTO FILTRO
ARMATURA - PIANTA 1:25



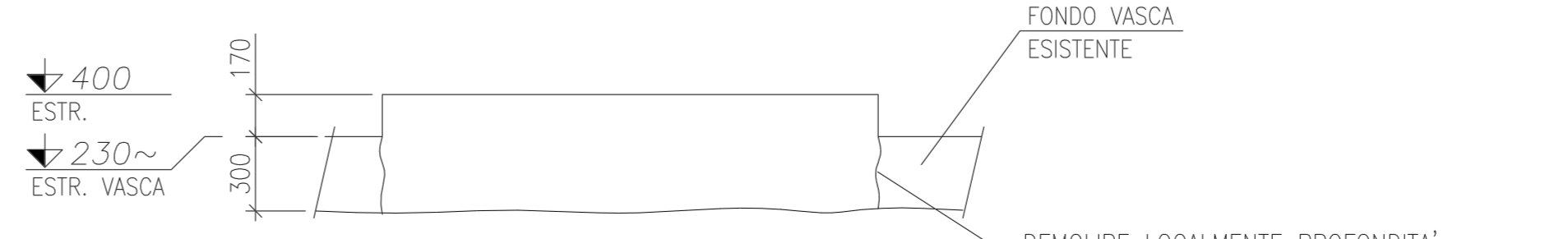
BASAMENTO FILTRO
CASSEFORME - SEZIONE 1:25



CORDOLO
ARMATURA - SEZIONE 1:25



PLINTO
CASSEFORME - VISTA 1:25
N.10 RICHIESTI



BASAMENTO FILTRO
CASSEFORME - SEZIONE 1:25

FONDO VASCA ESISTENTE
DEMOLIRE LOCALMENTE PROFONDITA' MIN. 300mm LAVARE CON GETTO D'ACQUA IN PRESSIONE, TRATTARE CON PRIMER EPOSSIDICO PER RIPRESE DI GETTO PRIMA DEL GETTO