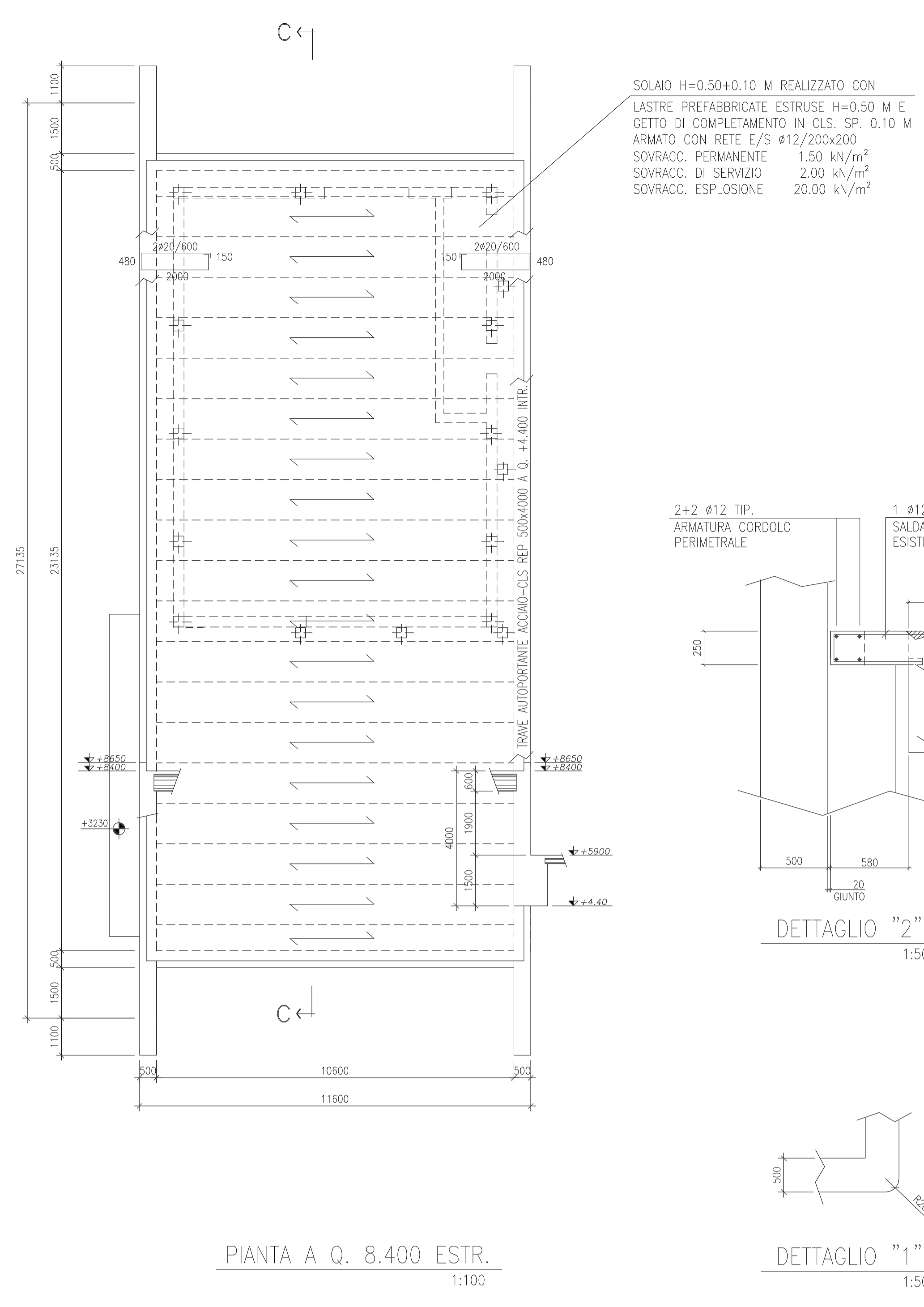


PIANTA PIANO TERRA  
1:100  
N.B.: PER I TELAI DA INGHIARE PER PORTE E FINESTRE VEDERE DIS. 2924-TA-CC-008



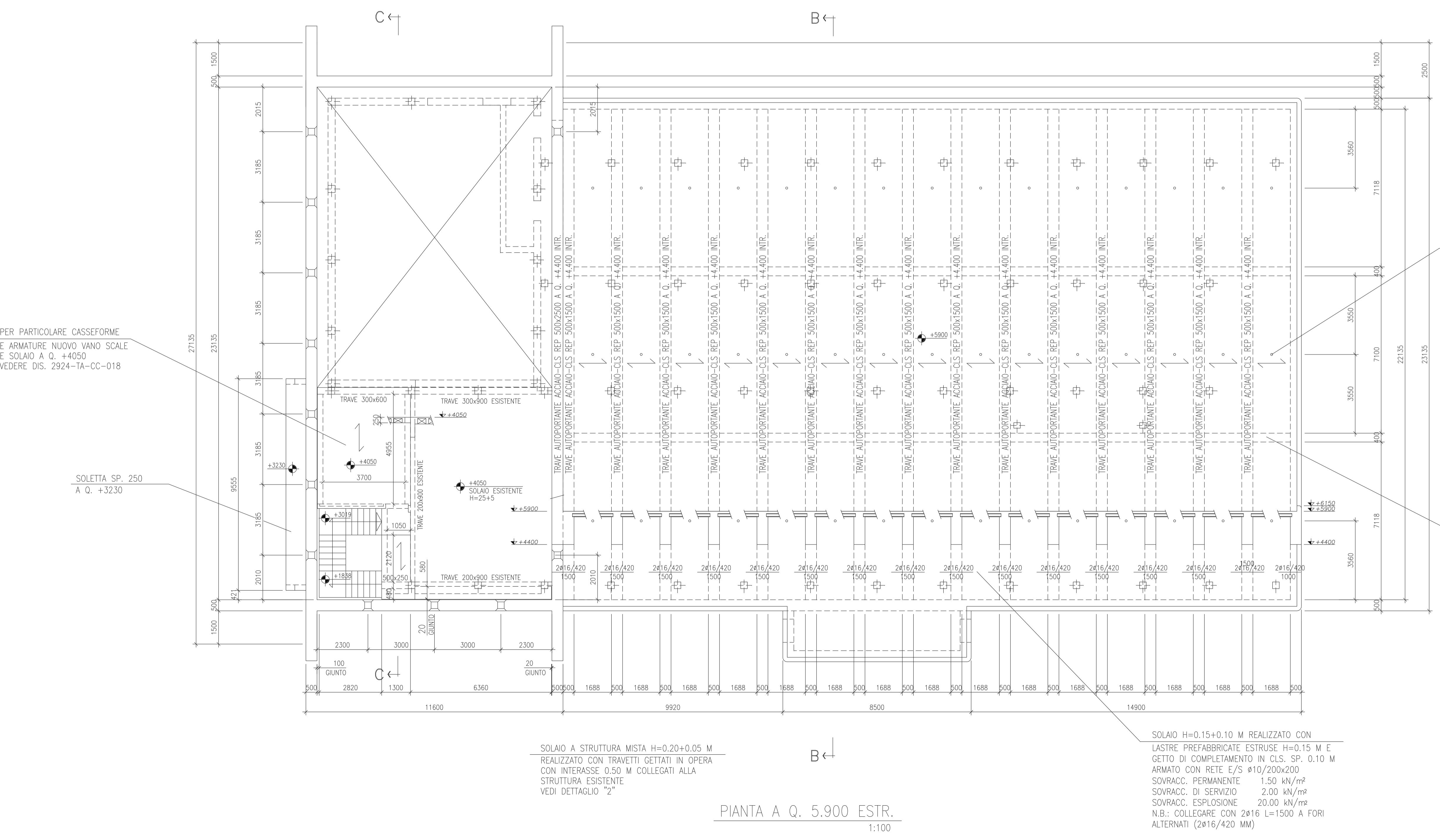
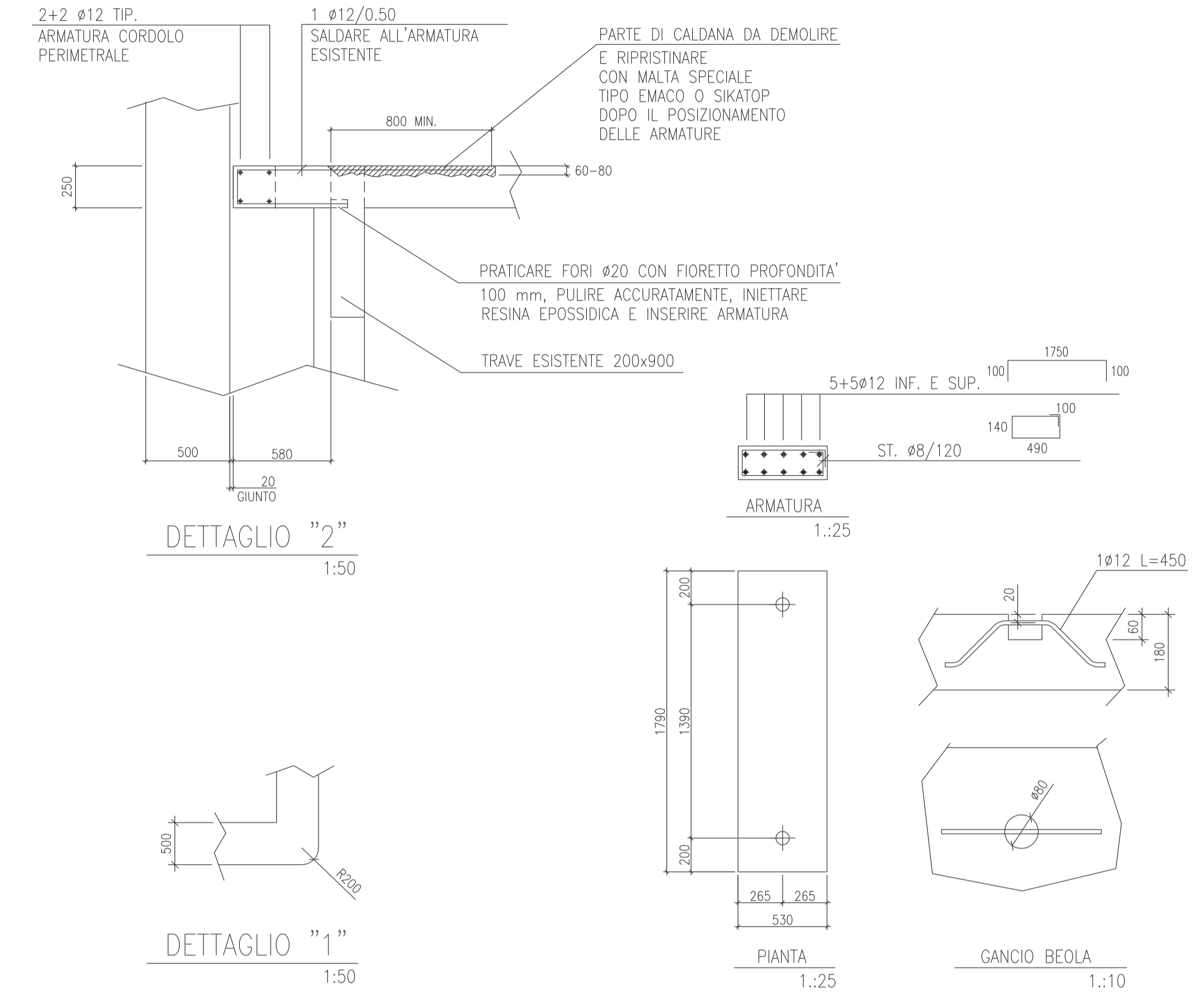
PIANTA A Q. 8.400 ESTR.  
1:100

NOTE GENERALI PER SOLAI

- 1) SALVO DIVERSA INDICAZIONE L'ARMATURA DI RIPARTIZIONE ALL'ESTRADOSSO DEI SOLAI SARÀ COSTITUITA DA RETE E.S. #10/0.20x0.20
- 2) I SOLAI A STRUTTURA MISTA DOVRANNO ESSERE ESEGUITI NEL RISPETTO DELLE PRESCRIZIONI DEL FORNITORE

NOTE GENERALI PER TRAVI REP

- 1) LE TRAVI AUTOPORTANTI ACCIAIO-CALCESTRUZZO REP 500x1500 DOVRANNO AVERE I SEGUENTI MOMENTI ULTIMI:  
MOMENTO DI MEZZERIA' >4520 kNm  
MOMENTO D'ESTREMITA' >1650 kNm
- 2) LA TRAVE AUTOPORTANTE ACCIAIO-CALCESTRUZZO REP 500x2500 DOVRA' AVERE I SEGUENTI MOMENTI ULTIMI:  
MOMENTO DI MEZZERIA' >10500 kNm  
MOMENTO D'ESTREMITA' >
- 3) IL MONTAGGIO, IL GETTO E L'ARMATURA INTEGRATIVA DELLE TRAVI REP DOVRANNO ESSERE ESEGUITI NEL RISPETTO DELLE REGOLE DEL FORNITORE



PIANTA A Q. 5.900 ESTR.  
1:100

SOLAIO H=0.15+0.10 M REALIZZATO CON LASTRE PREFABBRICATE ESTRUSE H=0.15 M E GETTO DI COMPLETAMENTO IN C.S. SP. 0.10 M ARMATO CON RETE E/S #10/200x200 SOVRACC. PERMANENTE 1.50 kN/m² SOVRACC. DI SERVIZIO 2.00 kN/m² SOVRACC. ESPLOSIONE 20.00 kN/m² N.B.: COLLEGARE CON #2#16 L=1500 A FORI ALTERNATI (2#16/420 MM)

