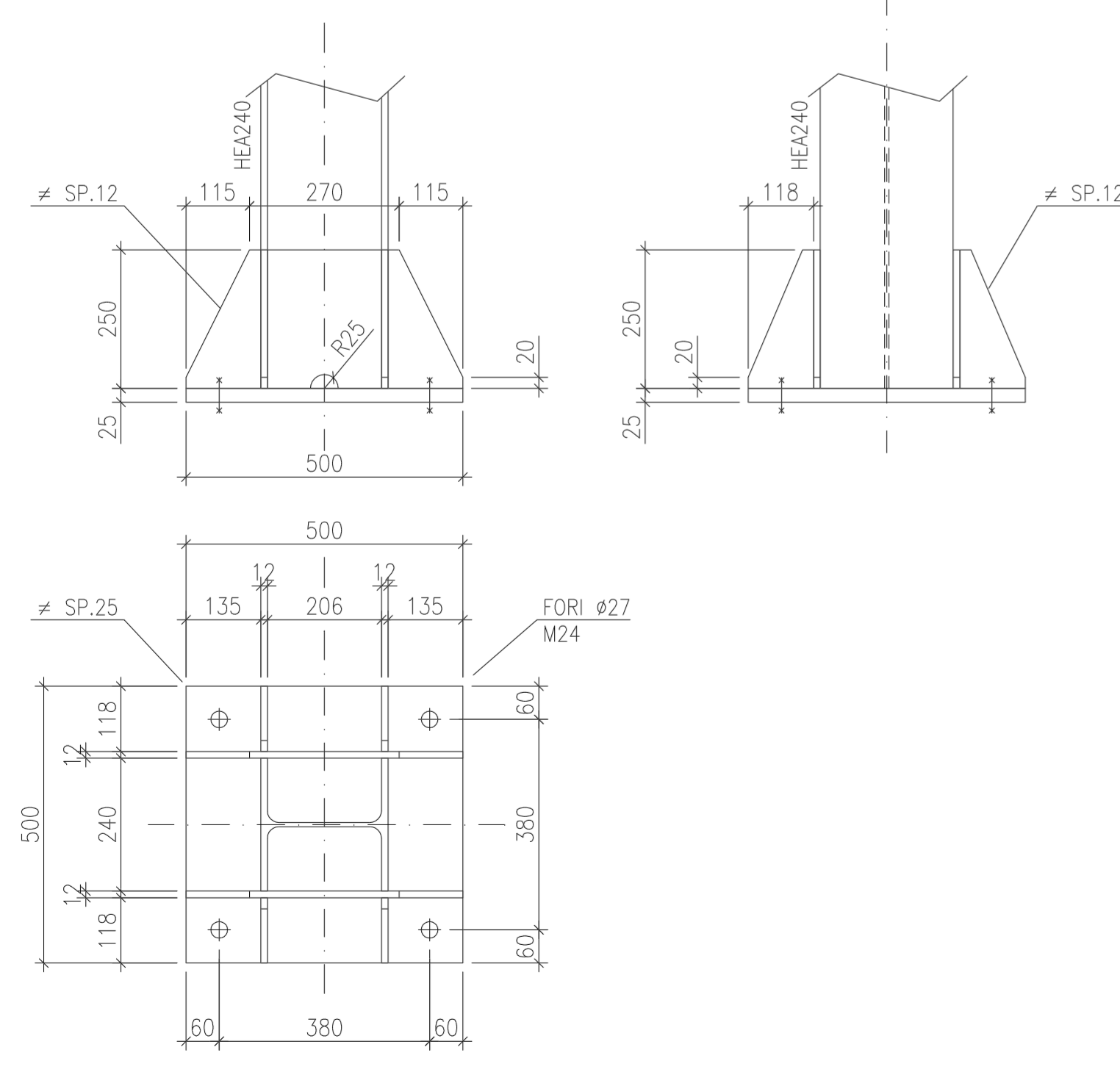
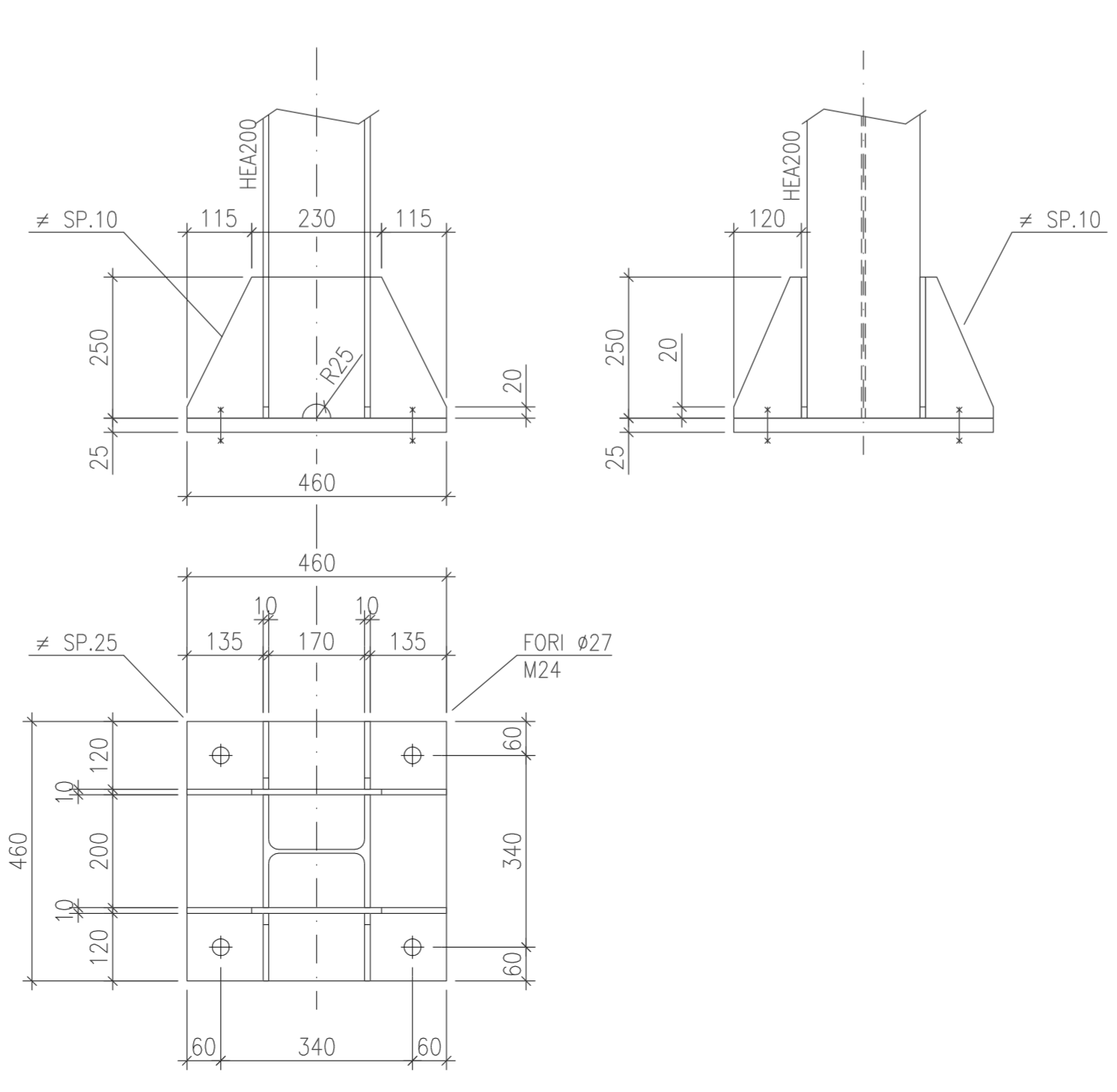


PIANTA A Q.+6600/+11200 T.O.S.
1:25



DETTAGLIO PIASTRA DI BASE
HEA240 1:10



DETTAGLIO PIASTRA DI BASE
HEA200 1:10

2879-CA-PI-004 Fig.1 di 1		P & I	
2879-CA-TM-001 Fig.1 & 2		PIANTA MONTAGGIO TUBAZIONI	
DISEGNO N° DRAWING N°		DESCRIZIONE DESCRIPTION	
DISEGNI DI RIFERIMENTO - REFERENCE DRAWINGS			
0	25/11/03	EMESSO PER COSTRUZIONE	MA
REV.	DATA DATE	DESCRIZIONE DESCRIPTION	CONTR. CHECK.
			APPROV. APPROV.
			VISTO EXAM.

PIPING ENGINEERING CONSTRUCTIONS ITALY
 STABILIMENTO DI ASSEMINI
 NUOVO IMPIANTO H2S04
 STRUTTURA IN CARPENTERIA METALLICA
 PIANTE A Q.+6600/+11200 E PIASTRE DI BASE

PROGETTO	UNITA'	CLASSE D'ARCHI	PROGRESSIVO	FORMATO	FOLIO	REV.
2879	RM	CD	001	A	5	9 0
PROJECT	UNIT	ACCOUNT CLASS	PROGRESSIVE	FORMAT	SHEET	REV.

ICIA 234102_0 AI 25 - 25.11.2003