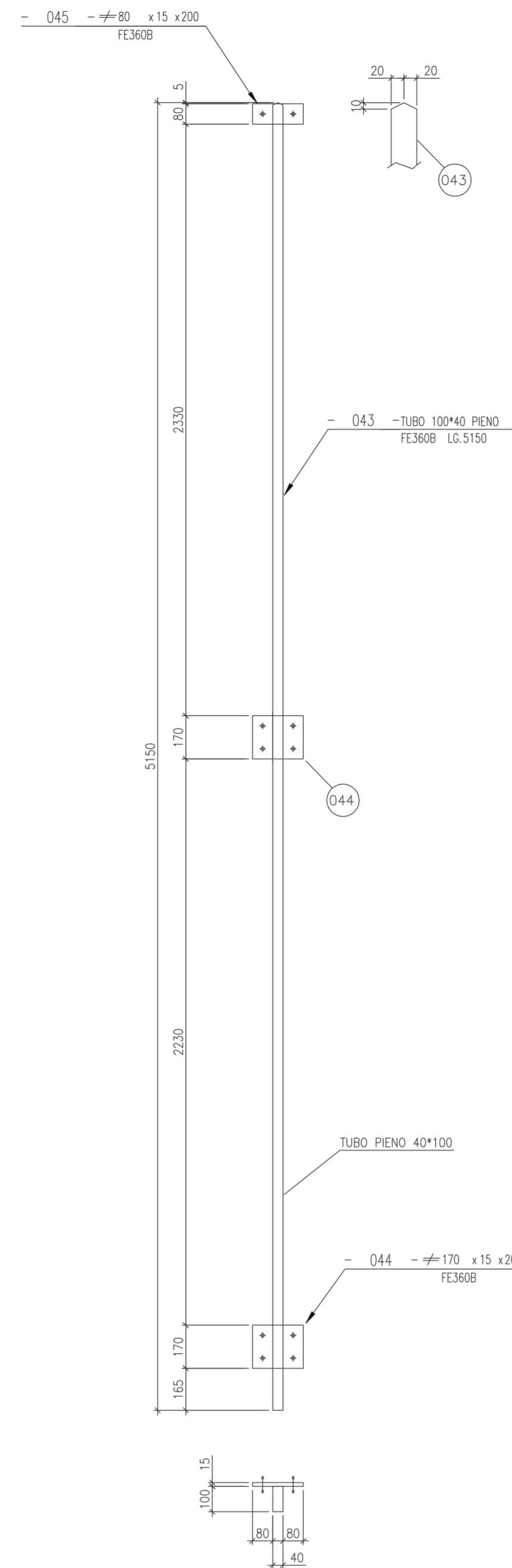
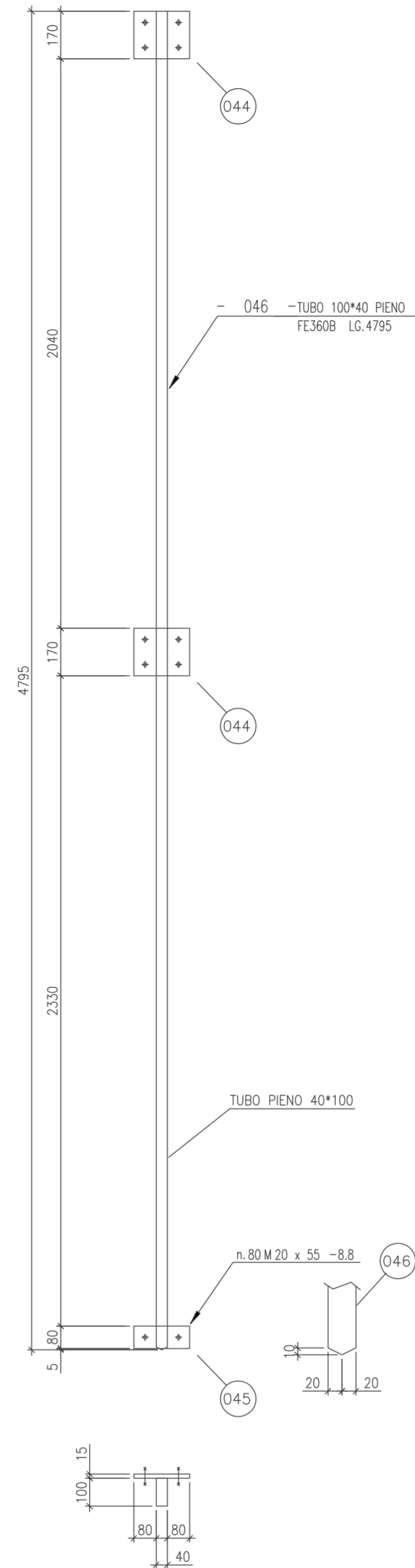


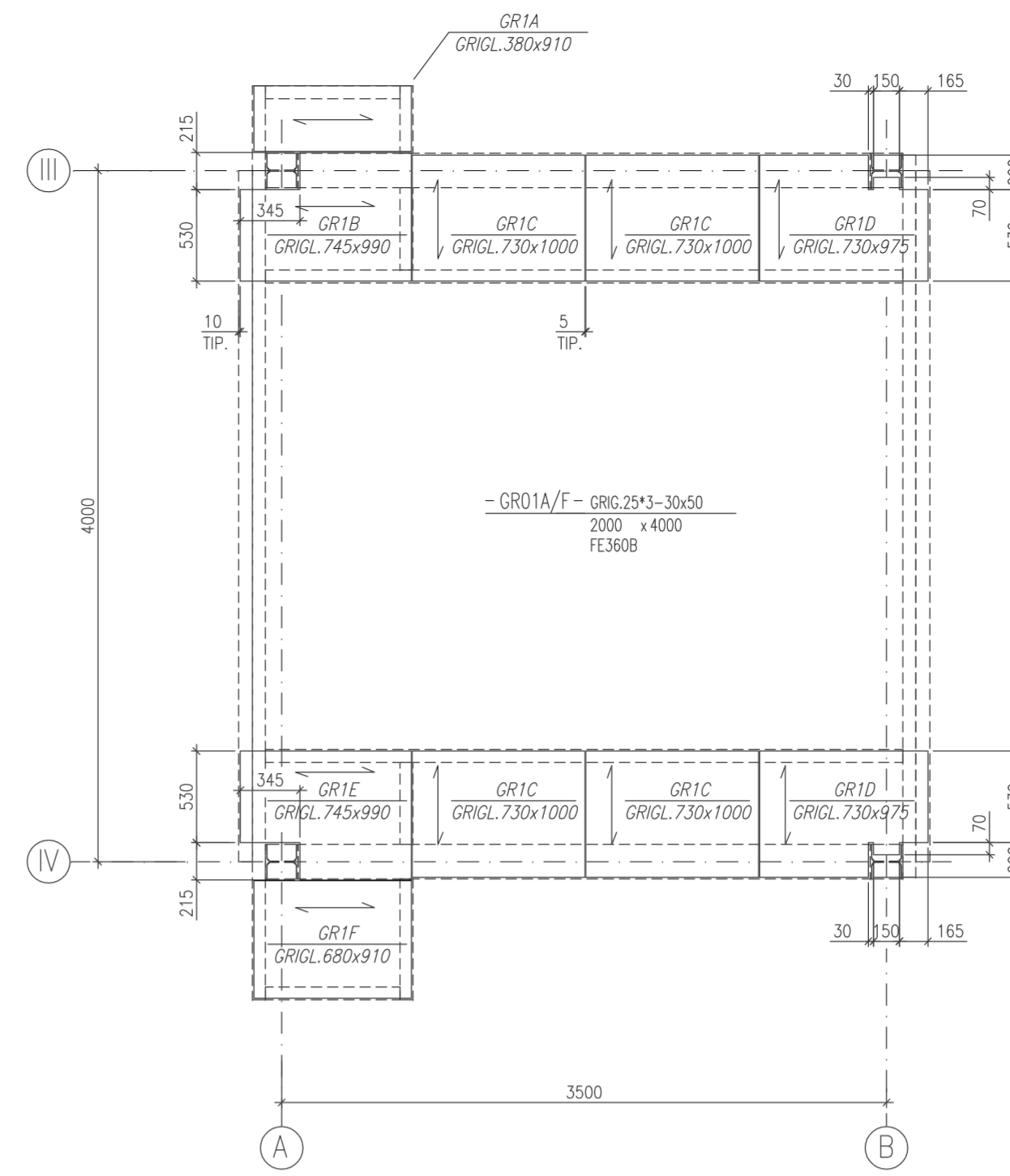
ALLINEAMENTO "B"
TORRE 1 1:25



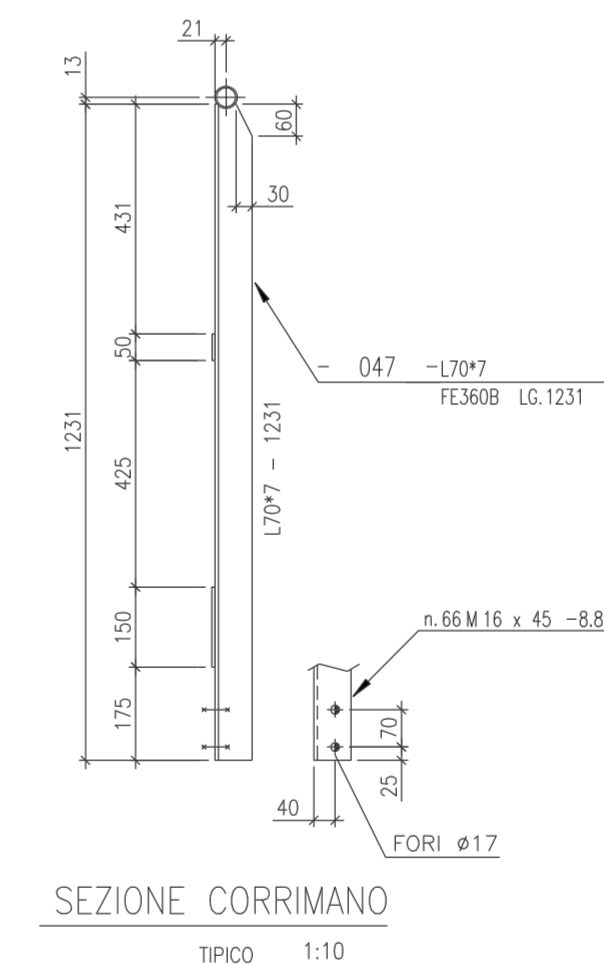
DETTAGLIO GUIDA "A"
N.4 RICHIESTE 1:12.5



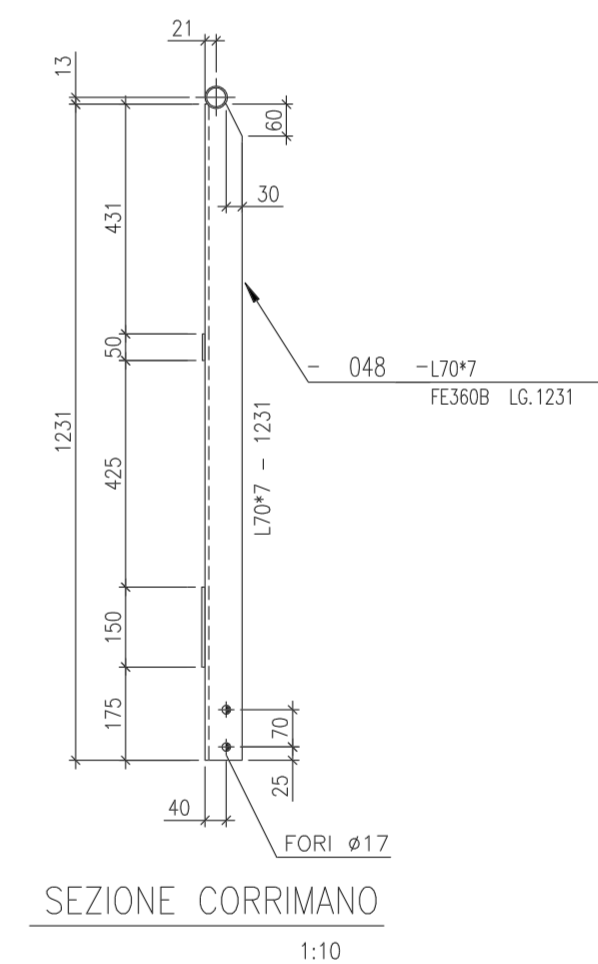
DETTAGLIO GUIDA "B"
N.4 RICHIESTE 1:12.5



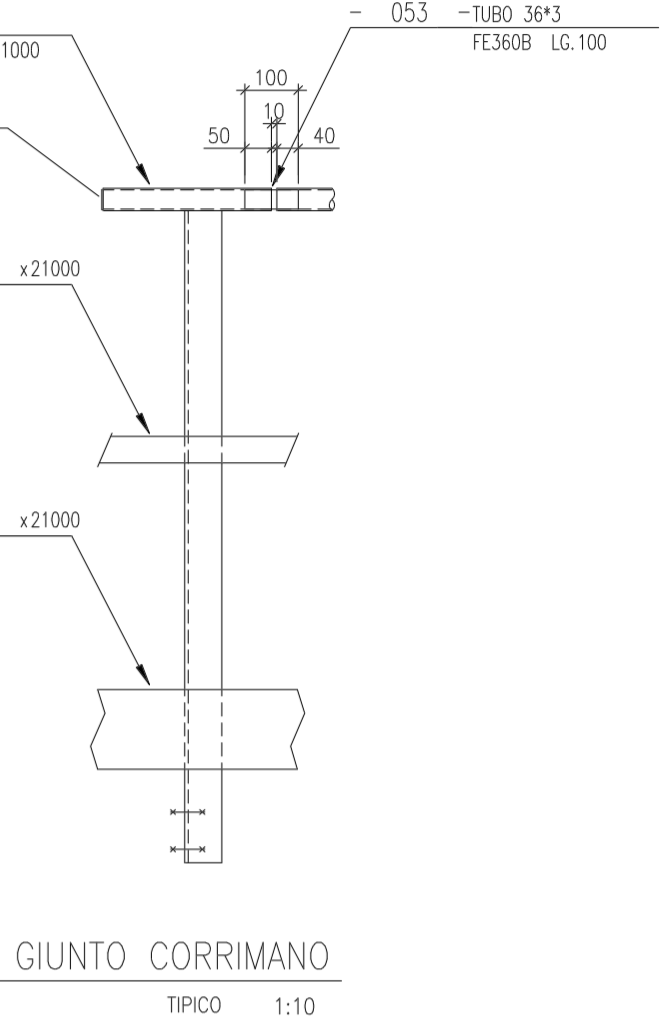
PIANTA A Q.+15600/+18100/+20600 T.O.S.
TORRE 1 - GRIGLIATO 1:25
GR01 n.3



SEZIONE CORRIMANO
TIPICO 1:10



SEZIONE CORRIMANO
1:10



GIUNTO CORRIMANO
TIPICO 1:10

| | | | |
|---|------------------------------------|--|-------------------|
| 3855 - 40482/A | IMPALCATO TRAVI DA 36000 mt. | | |
| 3855 - 38377/A | PORTALI DI SOSTEGNO TRAVATE | | |
| 3855 - 40261/A | ASSEMBLAMENTO GENERALE | | |
| DISEGNO N. _____ DISEGNI DI RIFERIMENTO | | | |
| 0 | 15.10.01 EMISSIONE PER COSTRUZIONE | RV | AI |
| REV. | DATA | DESCRIZIONE | DIS. CONTR. APPR. |
| CLIENTE | | Committente: | |
| Sidermontaggi spa Sede e Direzione Generale: 100400 Salsomaggiore, Via Po, 445 Cap. Soc. 50.172.740.000 Tel. 0521-47511-33 (linee) - Fax 0521-47511-33 | | LAMINATI PIANI | |
| TITOLO | | Progettazione esecutiva: | |
| ILVA S.p.a. MODIFICA TENSIONAMENTO NASTRI A1-5/6 "TORRE-1" - ASSIEME | | Dott. Ing. APPILO JANNUZZI P.B. Via Salaria 418 - Tel. - Fax 06/752981 00100 ROMA e-mail: aptilo@jannuzzi.it | |
| DATA | SCALA | DIS. | CONTR. APPR. |
| 15.10.01 | 1:25 | RV | AI |
| DISEGNO N. 2132-SID-M-02 FG. 3/3 | | | |