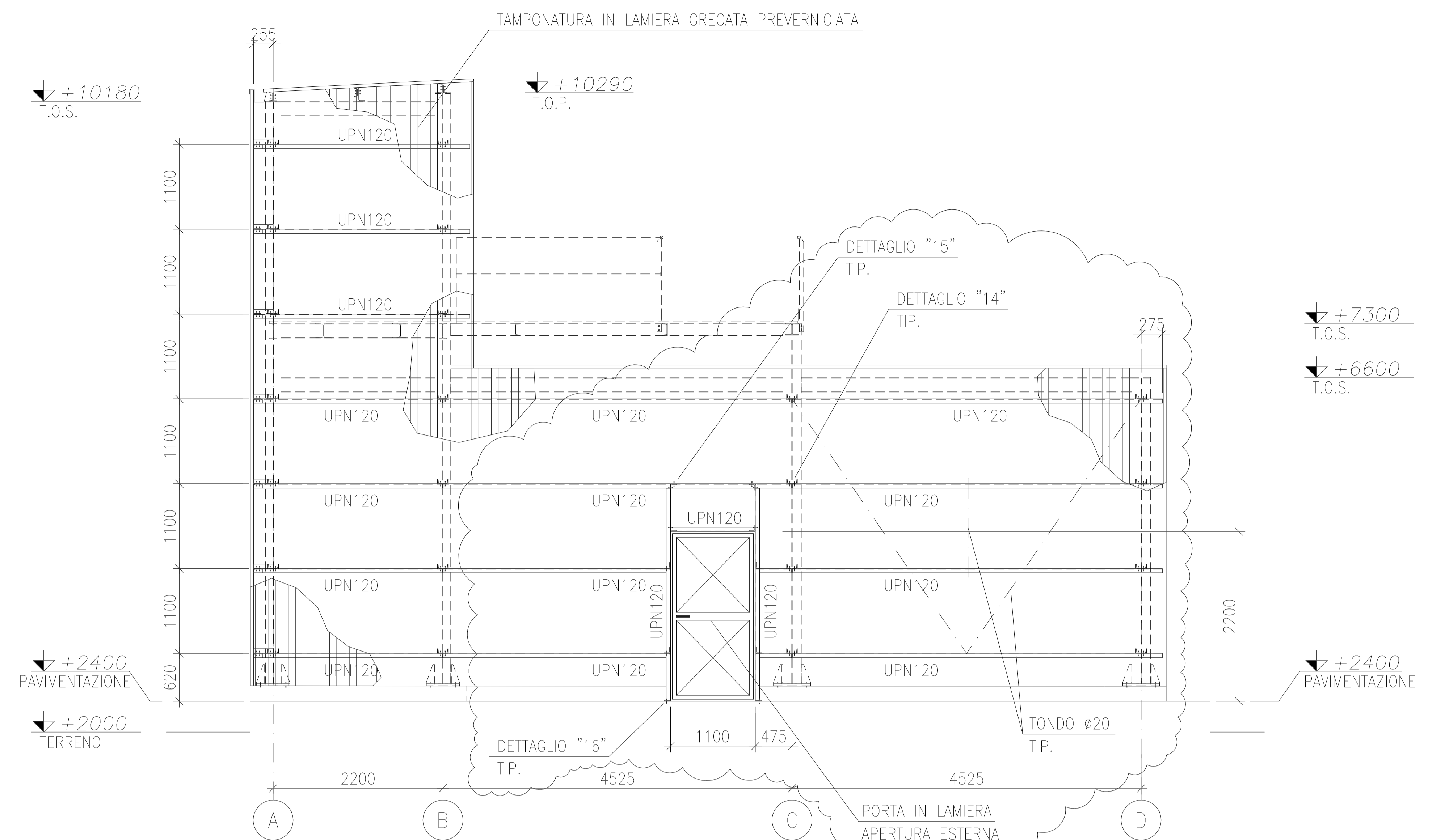
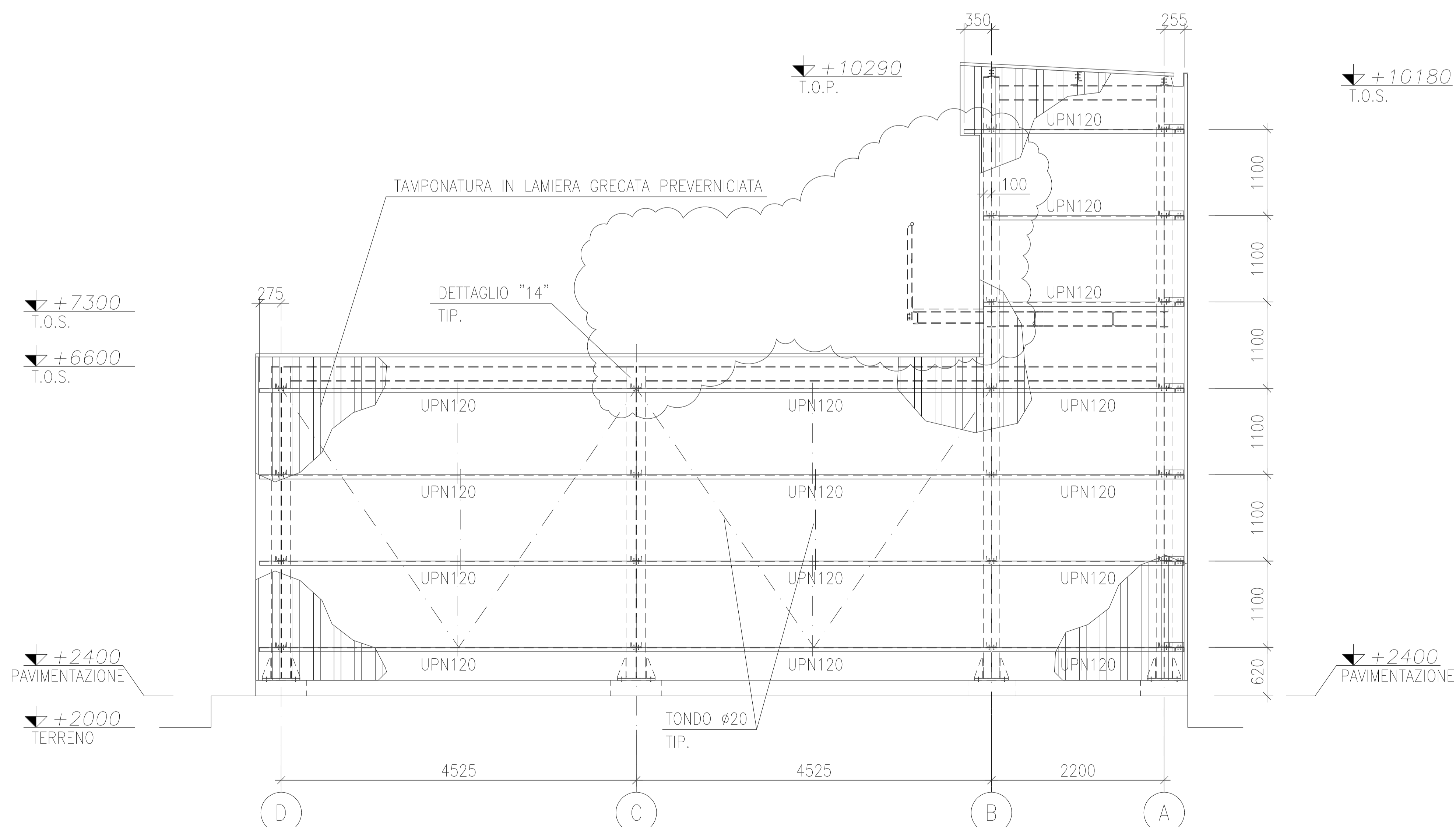


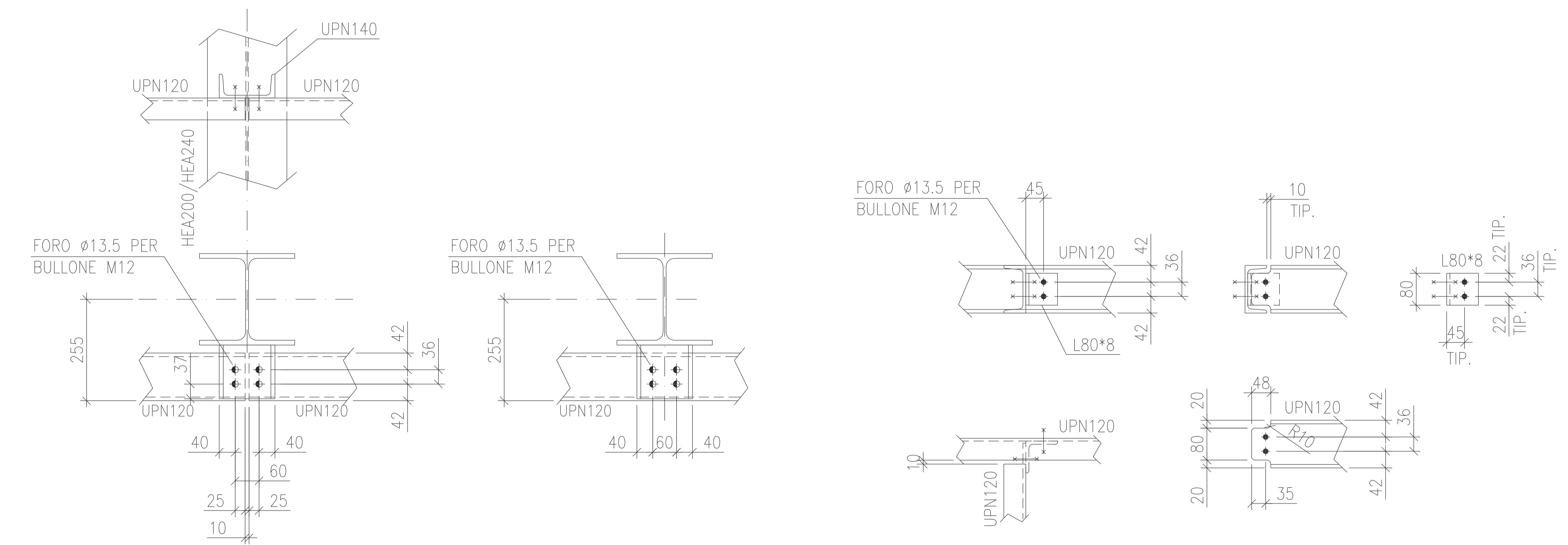
ALLINEAMENTO "A"
BARACCATURA 1:50



ALLINEAMENTO "1"
1:50



ALLINEAMENTO "4"
1:50



DETTAGLIO "14"
1:10

DETTAGLIO "15"
1:10

DETTAGLIO "16"
1:10

(B)	14/01/08	EMESSO PER COSTRUZIONE	V.R.	IANNUZZI	LAMI
(A)	20/11/07	EMESSO PER INGEGNERIA	V.R.	IANNUZZI	LAMI
REV.	DATA	DESCRIZIONE - DESCRIPTION	DISIGN. Prepared	CONTR. Checked	APPROV. Approved
PIPING ENGINEERING CONSTRUCTIONS ITALY			COMMESSA 2060 NOME FILE 2060-TA-CD-001_4		
Raffineria di Milazzo S.C.p.A.			DISEGNO N° 086-CD-B-14063_4 Foglio 4 di 4		
IMPIANTO ADEGUAMENTO STAZIONE DI POMPAGGIO ANTINCENDIO ZONA NORD-EST			COD. POS. ARCH. /		
TITOLO COPERTURA PER POMPE ACQUA ANTINCENDIO STRUTTURA IN CARPENTERIA METALLICA BARACCATURA - ELEVAZIONI & DETTAGLI			REVISIONE A B		
			SCALA 1:50		
			SOSTITUISCE IL /		
			SOSTITUITO DAL /		