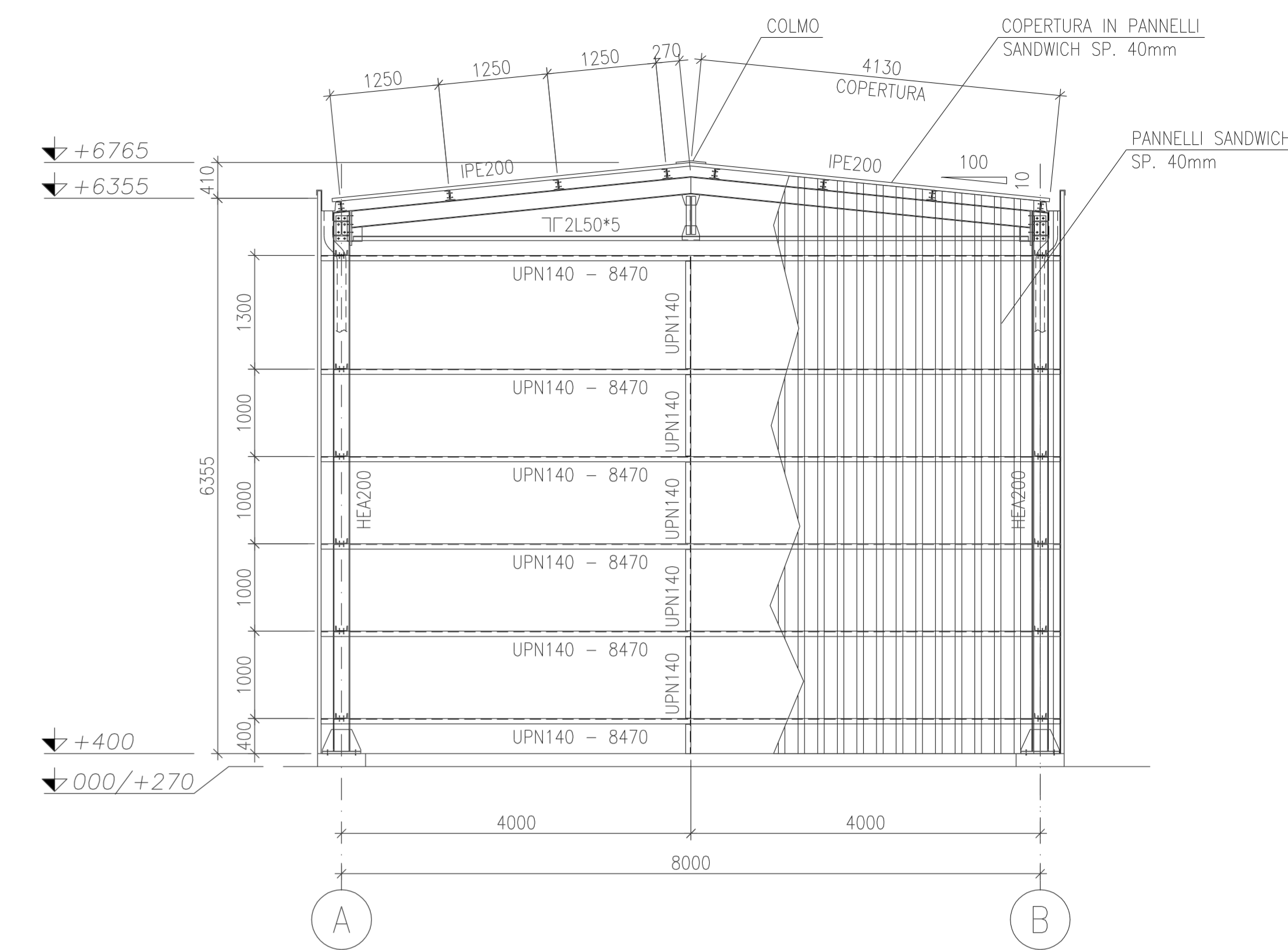
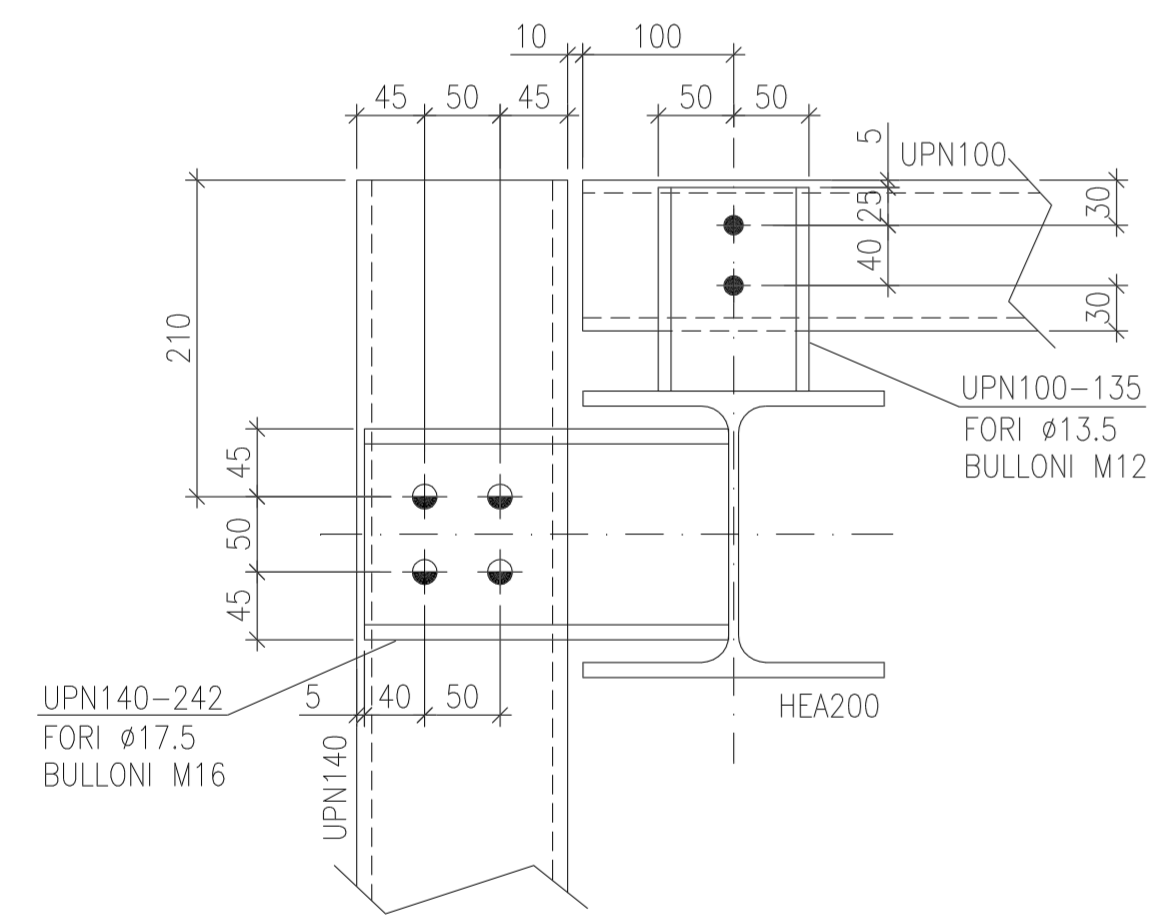


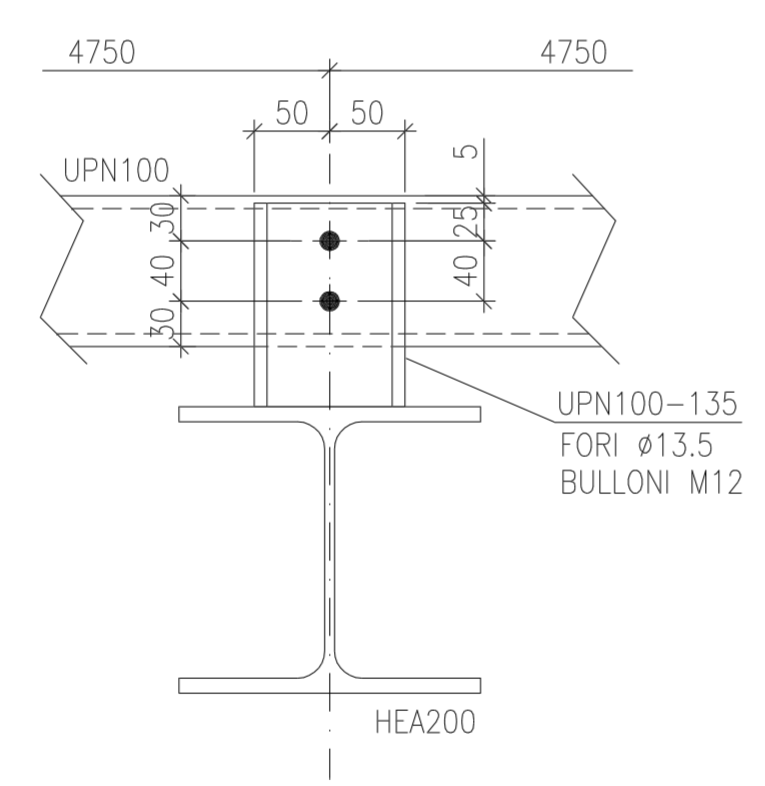
ALLINEAMENTO "B"
1:50



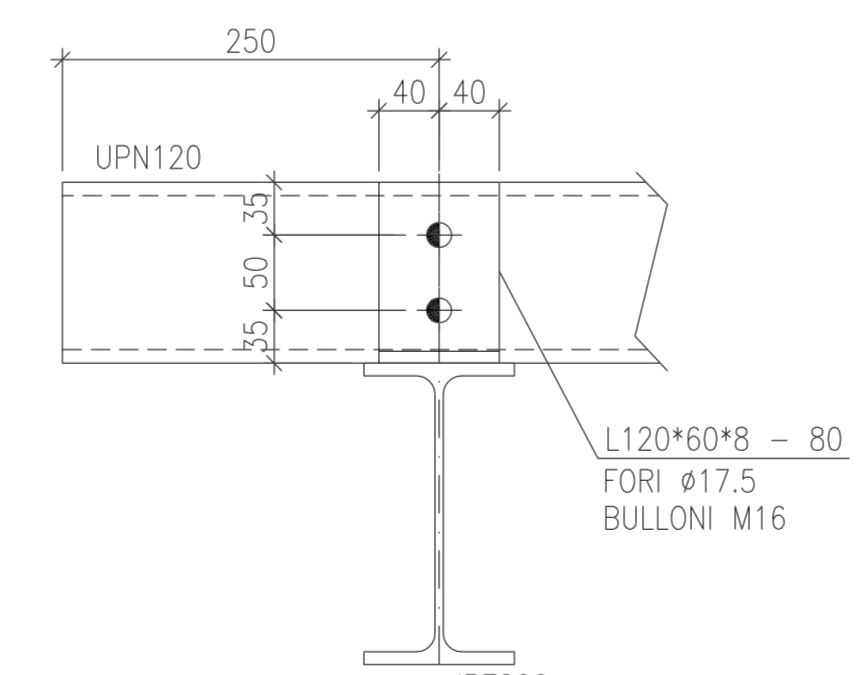
ALLINEAMENTO "1"
ALLINEAMENTO "5" SIM. 1:50



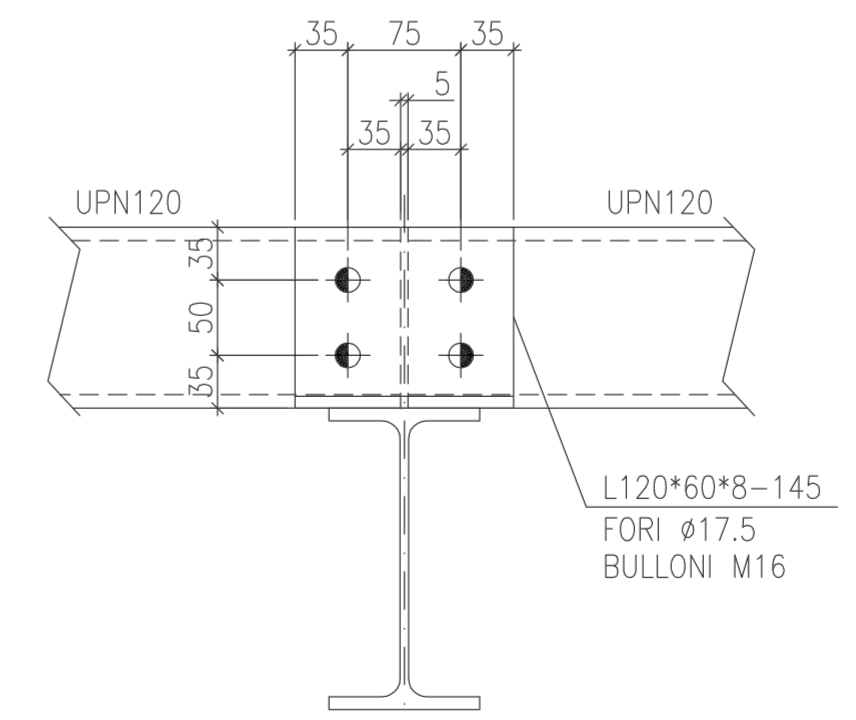
DETTAGLIO "1"
1:5



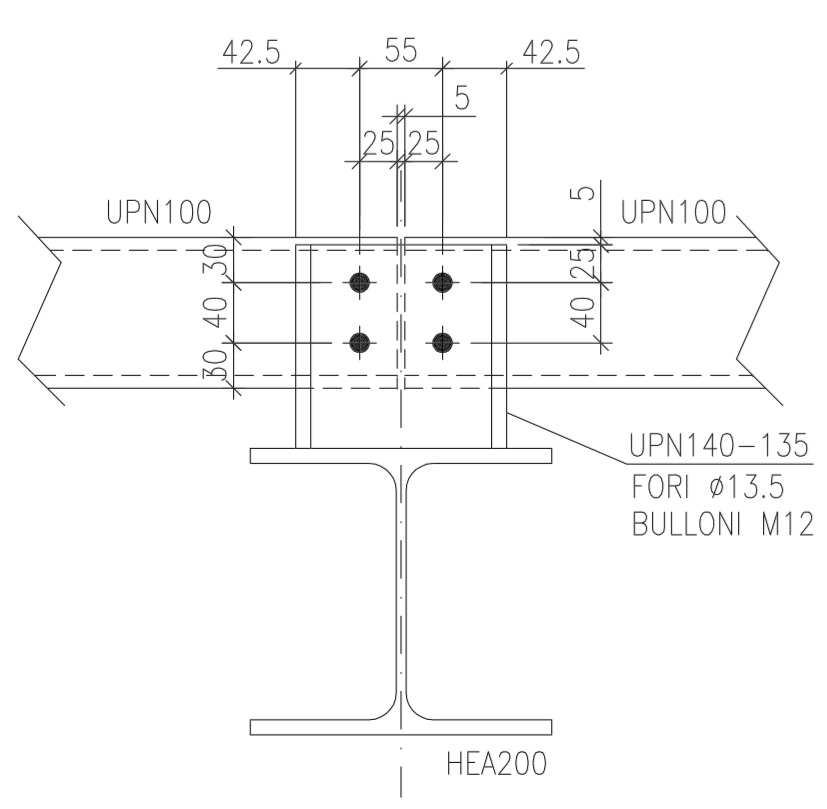
DETTAGLIO "2"
1:5



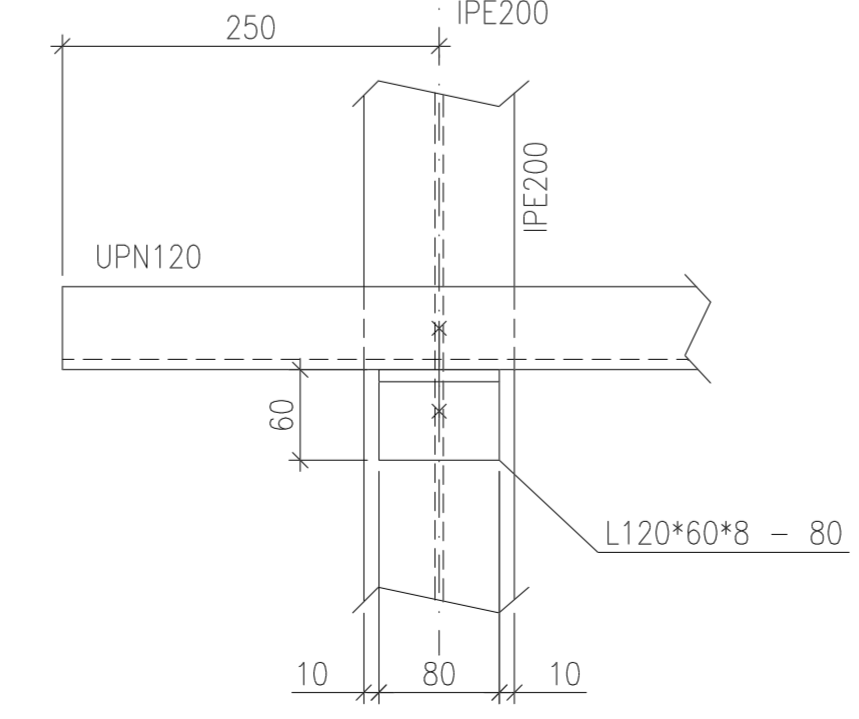
DETTAGLIO "3"
1:5



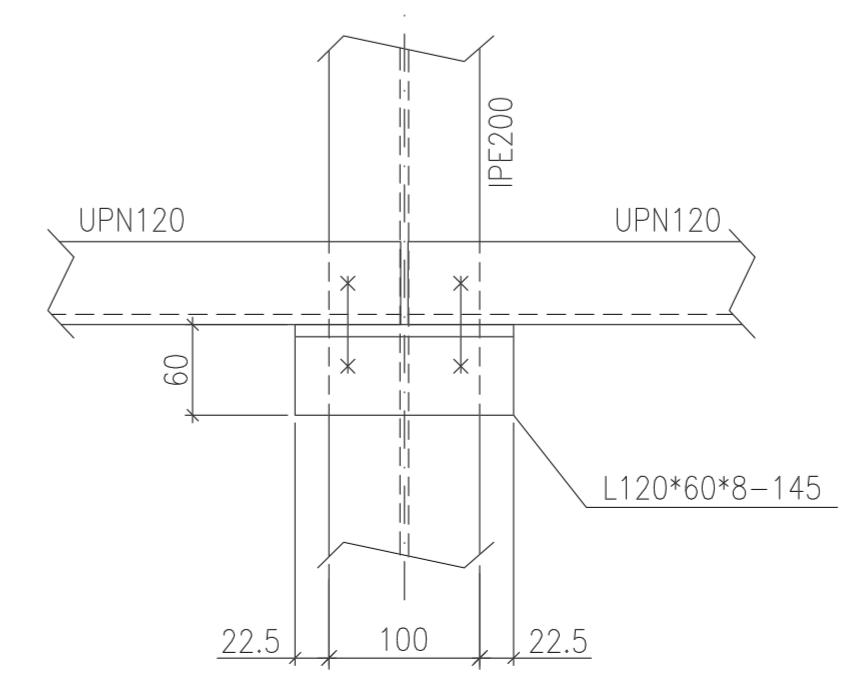
DETTAGLIO "4"
1:5



DETTAGLIO "5"
1:5



DETTAGLIO "6"
1:5



DETTAGLIO "7"
1:5

0	05/07/05	EMMISSIONE PER	MA		
REV.	DATA	DESCRIZIONE	DIS. DWG	CONTR. CHECK.	APPROV. APPROV.

P.E.C. PIPING ENGINEERING CONSTRUCTIONS ITALY

Syndial S.p.A.
Stabilimento di Manfredonia (FG)

QUESTO DISEGNO È DI PROPRIETÀ DELLA P.E.C. LA SUA RIPRODUZIONE ANCHE PARZIALE SENZA AUTORIZZAZIONE È VIETATA A TERMINI DI LEGGE.

IMPIANTO DI INFUSTAGGIO RIFIUTI "ISOLA 14"
STRUTTURA IN CARPENTERIA METALLICA
TAMPONATURA - SEZIONI E DETTAGLI

PROGETTO	UNITA'	CLASSE D'ARCH.	PROGRESSIVO	FORMATO	FOGLIO	REV.
2974	FG	CD	003	A1	2	0
PROJECT	UNIT	ACCOUNT CLASS	PROGRESSIVE	FORMAT	SHEET	REV.