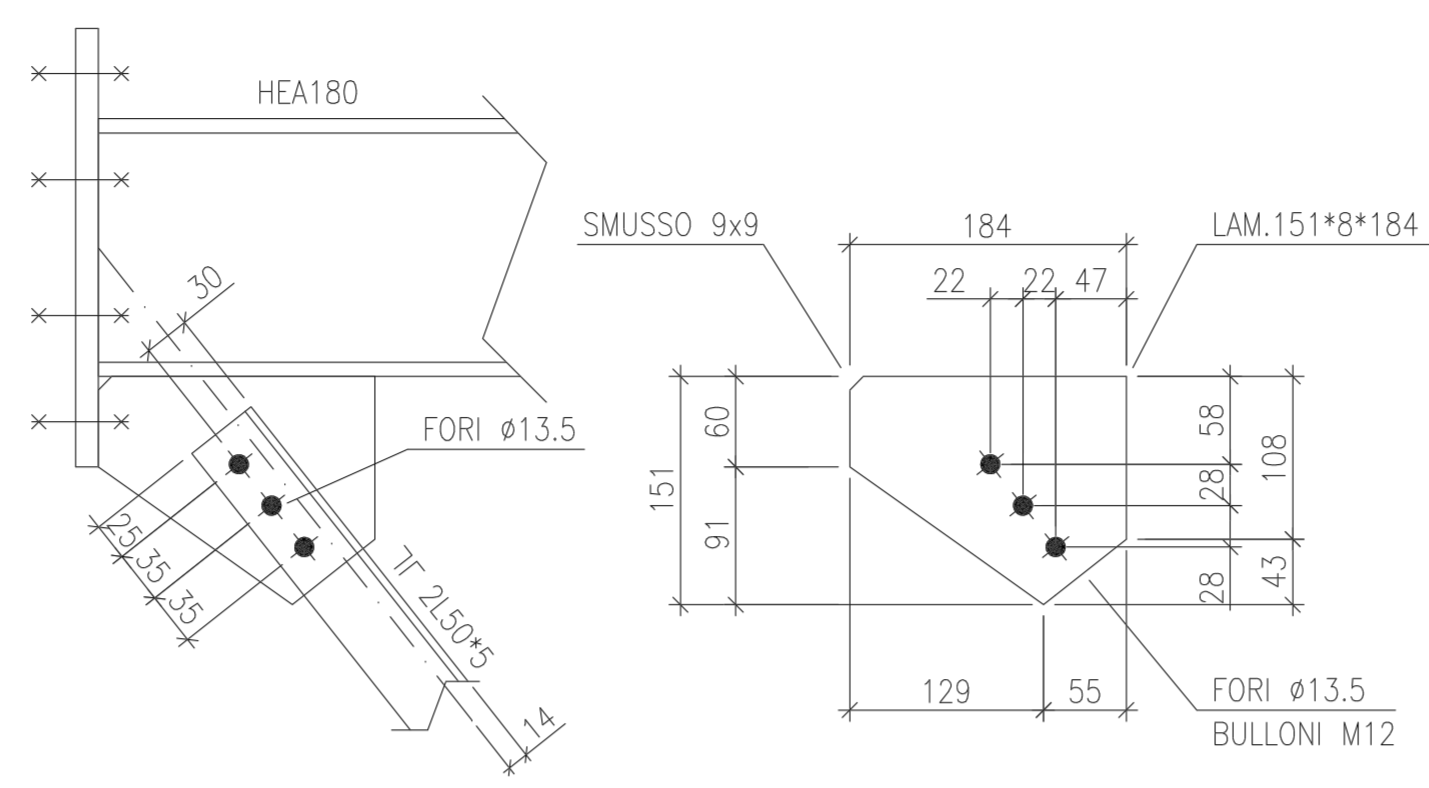
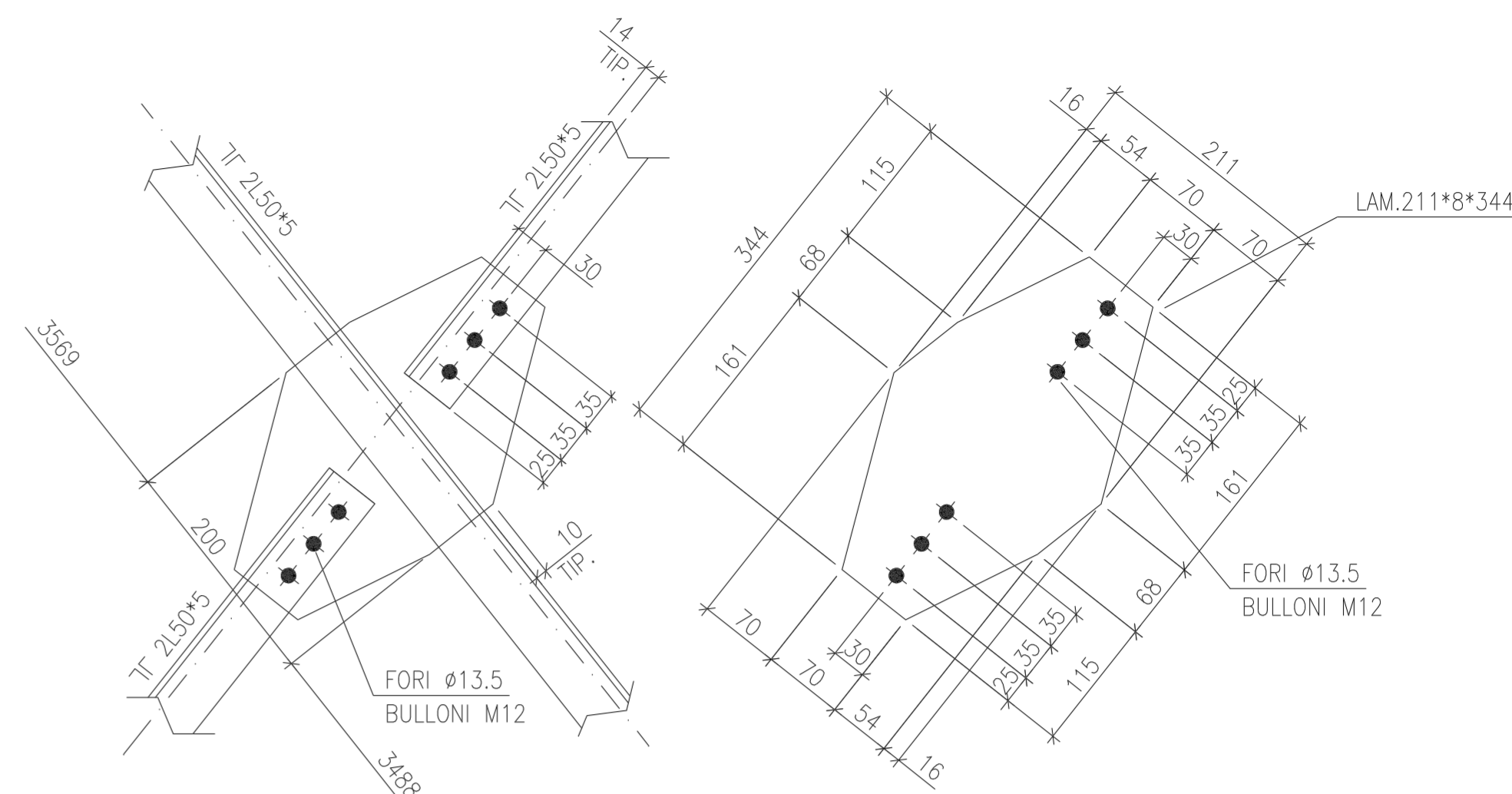


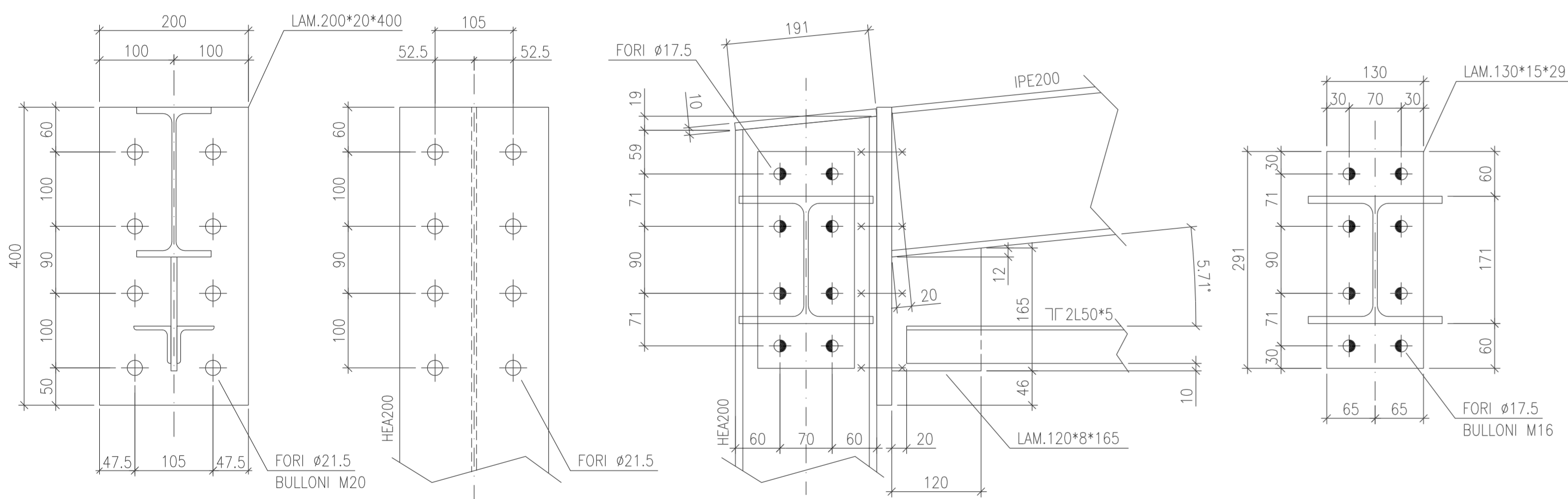
DETTAGLIO PIASTRA DI BASE  
HEA200 - VALIDO PER ALL.1-2 1:10



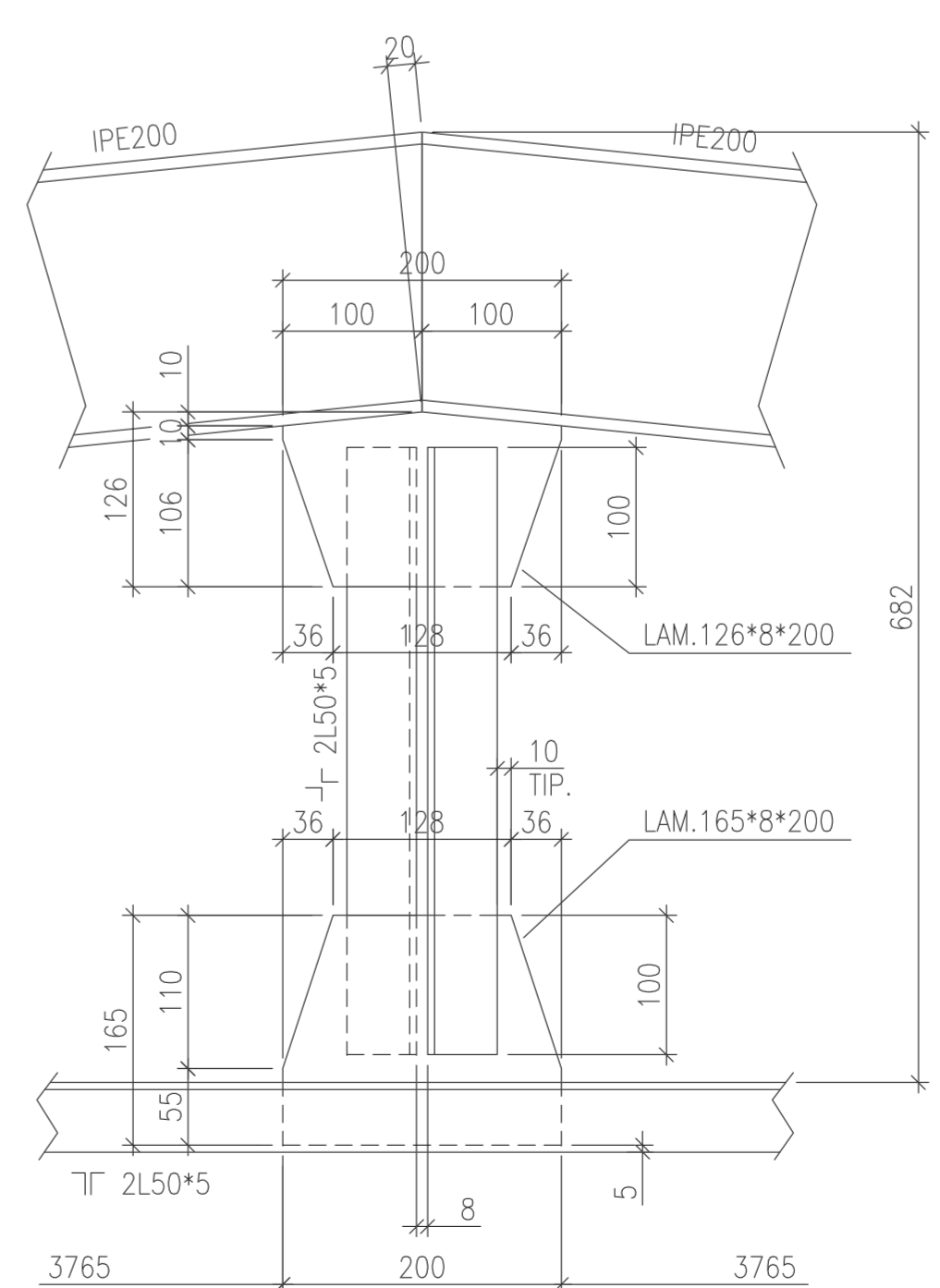
DETTAGLIO "1"  
1:5



DETTAGLIO "2"  
1:5



DETTAGLIO "3"  
1:5



DETTAGLIO "4"  
1:5

0	05/07/05	EMMISSIONE PER	MA		
REV.	DATA DATE	DESCRIZIONE DESCRIPTION	DIS. DWG	CONTR. CHECK.	APPROV. APPROV.

**P.E.C. PIPING ENGINEERING CONSTRUCTIONS ITALY**

QUESTO DISSEGNO È DI PROPRIETÀ DELLA P.E.C. LA SUA RIPRODUZIONE ANCHE PARZIALE SENZA AUTORIZZAZIONE È VIETATA A TERMINI DI LEGGE.

**Syndial** S.p.A.  
Stabilimento di Manfredonia (FG)

IMPIANTO DI INFUSTAGGIO RIFIUTI "ISOLA 14"  
STRUTTURA IN CARPENTERIA METALLICA  
DETTAGLI

PROGETTO	UNITA'	CLASSE D'ARCH.	PROGRESSIVO	FORMATO	FOGLIO	REV.
2974	FG	CD	002	A1	3	0
PROJECT	UNIT	ACCOUNT CLASS	PROGRESSIVE	FORMAT	SHEET	REV.